



### Product highlight

- Pour les gaz et liquides non corrosifs
- Classe 1.6 selon EN837-1
- Parties en contacts: Laiton
- Applications OEM

### Données techniques

#### Boîtier

|                                |                      |
|--------------------------------|----------------------|
| Diamètre nominal               | 100 mm               |
| Matière du boîtier             | Peint en noir, acier |
| Lunette                        | Peint en noir, acier |
| Matière du voyant              | Verre instrument     |
| Degré de protection (EN 60529) | IP32                 |
| Cadran                         | Blanc, Aluminium     |
| Aiguille                       | Noire, Aluminium     |
| Matière du Mouvement           | Laiton               |

#### Température

|                        |                 |
|------------------------|-----------------|
| Température de process | -20°C ... +60°C |
|------------------------|-----------------|

#### Parties en contacts

|                            |        |
|----------------------------|--------|
| Matière du raccord process | Laiton |
|----------------------------|--------|

#### Parties en contacts

|                 |                   |
|-----------------|-------------------|
| Tube de Bourdon | Alliage de cuivre |
|-----------------|-------------------|

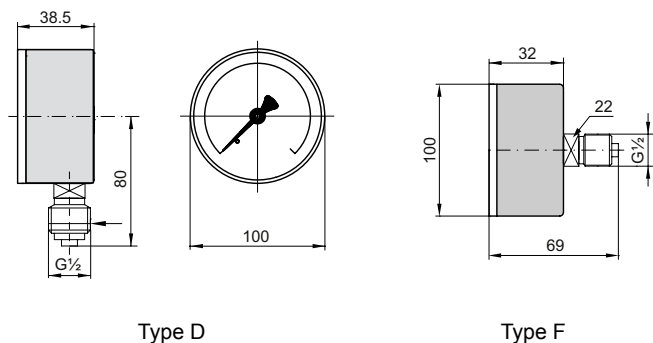
#### Performance

|   |  |
|---|--|
| Précision selon EN 837-1                  | Classe 1.6   |
| Etendue de mesure mini                    | 0 ... 1 bar  |
| Etendue de mesure maxi                    | 0 ... 250 bar  |
| Type de pression                          | <ul style="list-style-type: none"> <li>■ Relative</li> <li>■ Vide</li> </ul>   |
| Pression de service                       | <ul style="list-style-type: none"> <li>■ Stable: 75 % de la pleine échelle</li> <li>■ Fluctuante: 60 % de la pleine échelle</li> <li>■ Stable: 100 % de la pleine échelle</li> </ul> |
| Effet de la température (référence +20°C) | ± 0.4 % FS/10K   |

#### Poids

|           |       |
|-----------|-------|
| Manomètre | 300 g |
|-----------|-------|

### Dessins techniques (mm)



Type D

Type F

