


Product highlight

- Pour atmosphères et fluides corrosifs
- Mesure de pression absolue
- Précision $\pm 2\%$ FS
- Surpression max. 25 bar
- Boîtier et parties en contact avec le fluide en acier inox
- Option: Rempli de liquid amortisseur pour applications avec vibrations ou pulsations


Données techniques
Boîtier

Degré de protection (EN 60529) ■ IP65

Cedran ■ Blanc, Aluminium

Aiguille ■ Noire, Aluminium

 Sécurité selon EN 837-1 ■ S1
 ■ Manomètre avec dispositif de surpression

Window material ■ Verre instrument

Joint de voyant ■ Elastomère

Matériel de Mouvement ■ Acier inox

Diamètre nominal ■ 150 mm

Matériau du boîtier ■ Acier inox 1.4301 / AISI 304

Lunette ■ Acier inox 1.4301 / AISI 304

Température

 Température ambiante ■ $-20^{\circ}\text{C} \dots +70^{\circ}\text{C}$

 Température de stockage ■ $-40^{\circ}\text{C} \dots +70^{\circ}\text{C}$

 Température de process ■ $-40 \dots +200^{\circ}\text{C}$ (non rempli)

Parties en contacts

 Raccord process ■ G1/2"
 ■ 1/2" NPT

Matériau du raccord process ■ Acier inox 1.4404 / AISI 316L

 Soufflet ■ Acier inox 1.4404 / AISI 316L
 ■ 1 soufflet connecté
 ■ 1 soufflet sous vide

Performance

 Précision ■ $\pm 2\%$ E.M. pour les étendues de mesure standards

Surpression ■ Admissible, max. 25 bar

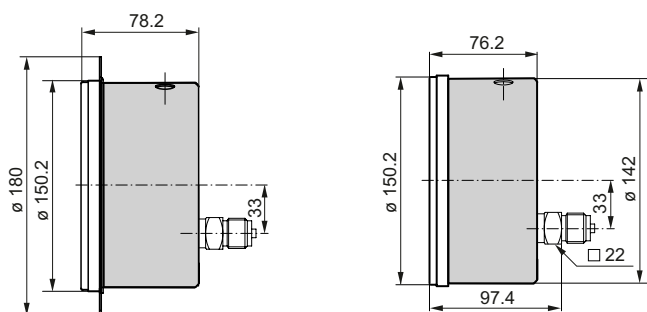
Type de pression ■ Absolument

Min. measuring range ■ 0 ... 0.1 bar

Max. plage de mesure ■ 0 ... 16 bar

Poids

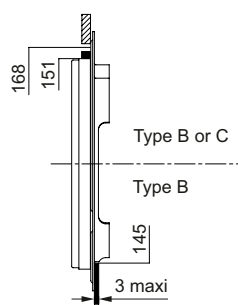
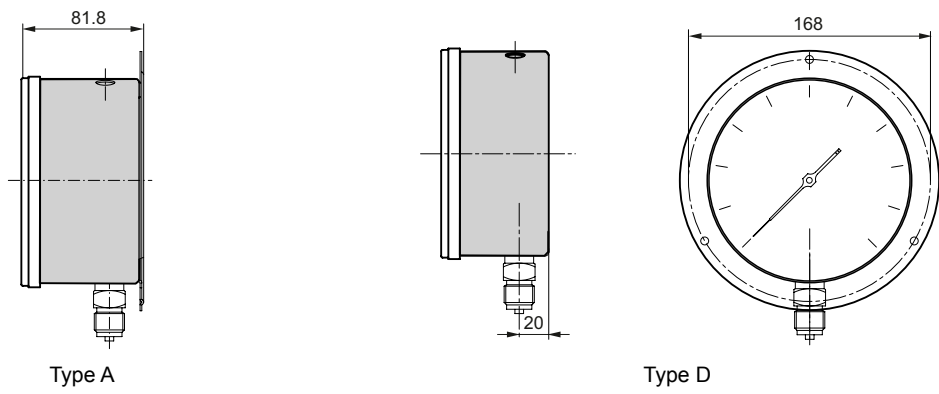
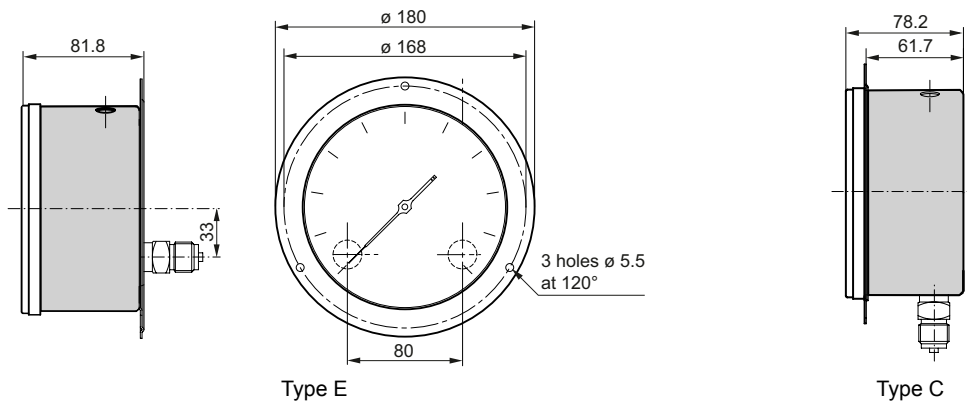
 Gauge ■ 2500 g rempli
 ■ 1600 g non rempli

Dessins techniques


Type B

Type F

Dessins techniques



Ouverture des panneaux

Pressure Ranges

Code	Bar	
B08	0 ...	0.1
B09	0 ...	0.16
B10	0 ...	0.25
B11	0 ...	0.4
B12	0 ...	0.6
B15	0 ...	1
B16	0 ...	1.6
B18	0 ...	2.5
B19	0 ...	4
B20	0 ...	6
B22	0 ...	10
B24	0 ...	16

Code	kPa	
D08	0 ...	10
D09	0 ...	16
D10	0 ...	25
D11	0 ...	40
D12	0 ...	60
D15	0 ...	100
D16	0 ...	160
D18	0 ...	250
D19	0 ...	400
D20	0 ...	600
D22	0 ...	1 000
D24	0 ...	1 600

Code	kg/cm ²	
F08	0 ...	0.1
F09	0 ...	0.16
F10	0 ...	0.25
F11	0 ...	0.4
F12	0 ...	0.6
F15	0 ...	1
F16	0 ...	1.6
F18	0 ...	2.5
F19	0 ...	4
F20	0 ...	6
F22	0 ...	10
F24	0 ...	16

A	C	D	E	F	G	H	J	K
1)	1)							
1)	1)	1)						
•	•	•	•					
•	•	•	•	•				
•	•	•	•	•	•			
	•	•	•	•	•	•		
		•	•	•	•	•	•	
			•	•	•	•	•	•
				•	•	•	•	1)
					•	•	•	•
						•	•	•
							•	•

0.6	1	1.6	2.5	4	6	10	16	25
-----	---	-----	-----	---	---	----	----	----

Configuration

	MA7	-	x	x	x	.	xxx	.	x
Produit	Manomètre pour pression absolu	MA7							
Boîtier									
Raccord en bas, montage mural									A
Raccord au dos montage panneau									B
Raccord en bas montage panneau									C
Raccord en bas									D
Raccord au dos, montage mural									E
Raccord au dos									F
Raccord en bas, tube 2"									P
Raccord en bas, montage mural									1
Raccord au dos montage panneau									2
Raccord au dos montage panneau									3
Raccord en bas									4
Raccord au dos, montage mural									5
Raccord au dos									6
Raccord en bas, tube 2"									8
Raccord									
G1/2									3
1/2 14 NPT									6
Fluide amortisseur									
sans									0
BH1, Glycerine 86%									1
BH2, Glycerine 99%									2
BH3, huile Silicone									3
BH4, huile Silicone									4
BH5, huile fluorée									5
									Bxx
									Dxx
									Exx
									Fxx
									Hxx
									Nxx
Surpression maximale									
0,6 bar									A
1 bar									C
1,6 bar									D
2,5 bar									E
4 bar									F
6 bar									G
10 bar									H
16 bar									J
25 bar									K

Stockitems

Exemple de commande

	MA	7	-	B	6	0	.	B22	H	/	0078	-	0838
Absolute pressure gauge	MA	7	-	B	6	0	.	B22	H	/	0078	-	0838
Nominal size 150 mm		7											
Back connection, front flange, 3 mounting holes, case material 1.4301			-	B									
Process connection 1/2 NPT					6	0	.						
No liquid filling													
Scale bar : 0 ... 10 bar								B22					
Max. over pressure : 10 bar									H				
Option : ATEX II2GDc-IM2c										/	0078		
Option : Nuclear cleanliness												-	0838