

Vue d'ensemble

- Capteur tout-en-un
- Pièces en contact avec le milieu en PEEK
- Compact, au design hygiénique alimentaire
- Conformité 3-A Sanitary Standards, FDA, certifié EHEDG
- Protocole de communication HART®


Caractéristiques techniques
Caractéristiques de performance conductivité

Conductivité	14 plages sélectionnables
Conductivité min. mesurable	50 µS/cm
Plages de mesure (sélectionnables)	0 ... 500 µS/cm 0 ... 1 mS/cm 0 ... 2 mS/cm 0 ... 3 mS/cm 0 ... 5 mS/cm 0 ... 10 mS/cm 0 ... 20 mS/cm 0 ... 30 mS/cm 0 ... 50 mS/cm 0 ... 100 mS/cm 0 ... 200 mS/cm 0 ... 300 mS/cm 0 ... 500 mS/cm 0 ... 1000 mS/cm
Étendue de mesure max.	1000 mS/cm
Étendue de mesure min.	500 µS/cm
Écart de mesure max.	± 1.0 % FSR, 0 ... 1 mS/cm à 0 ... 500 mS/cm ± 1.5 % FSR, 0 ... 1000 mS/cm ± 1.5 % FSR, 0 ... 500 µS/cm
Conditions de référence pour écart de mesure max.	Capteur avec transmetteur à une température ambiante de 25 °C
Température de référence	25 °C, ajustable
Répétabilité	< 0.5 % FSR, > 1 mS/cm
Plage de température compensée	-20 ... 150 °C
Compensation de température	0.0 ... 5.0 % FSR/K, ajustable
Temps de réponse de l'étape	≤ 2.0 s
Temps d'échantillonnage	≤ 0.4 s

Caractéristiques de performance conductivité

Coefficient de température (Facteur de changement de la température du process de 25°C)	≤ 0.1 % FSR/K
Coefficient de température (Facteur de changement de la température du process de 25°C) (0 ... 500 µS / cm)	≤ 0.3 % FSR/K
Caractéristiques de performance concentration	
Concentration	4 fluides réglés en usin
HNO ₃ (acide nitrique)	0 ... 25 % en poids, 0 ... 80 °C 36 ... 82 % en poids, 0 ... 80 °C
NaOH (soude caustique)	0 ... 12 % en poids, 0 ... 90 °C 25 ... 50 % en poids, 0 ... 90 °C
Média défini par le client	Définie par le client (linéarisation 30 points)
Caractéristiques de performance température	
Température	Plage programmable
Plage de mesure	-20 ... 150 °C
Temps de réponse thermique, T90	≤ 15 s
Écart de mesure max.	± 0.4 K
Conditions de référence pour écart de mesure max.	Capteur avec transmetteur à une température ambiante de 25 °C
Coefficient de température (Facteur de changement de la température du process de 25°C)	≤ 0.05 % FSR/K
Conditions de process	
Température du process	-20 ... 140 °C, permanent 140 ... 150 °C, max. t < 1 h
Pression du process	≤ 25 bar

Caractéristiques techniques
Conditions de process

NEP/SEP-compatibilité	< 60 min, @ température du milieu jusqu'à 150 °C
-----------------------	--

Raccord process

Variante connexions	G 1 A hygiénique
Longueur d'immersion	Voir paragraphe "Schémas Dimensions"
Matériaux des pièces en contact	PEEK Natura
Rugosité des parties en contact	Ra ≤ 0,8 µm

Conditions ambiantes

Plage de température de fonctionnement	-30 ... 80 °C , avec écran tactile DFON -40 ... 85 °C , sans écran tactile DFON
Degré de protection (EN 60529)	IP 67 IP 69K , avec câble approprié
Humidité	< 98 % RH , condensation
Tension d'isolement	500 V AC
Vibrations (sinusoïdales) (EN 60068-2-6)	1,0 mm p-p (2 ... 13,2 Hz), 0,7 g (13,2 ... 100 Hz), 1 octave / minute

Signal de sortie

Conductivité/Concentration	4 ... 20 mA 4 ... 20 mA , + HART®
Température	4 ... 20 mA
Relais	2 relais inclus dans l'afficheur
Courant de charge	100 mA , max.
Interface	IO-Link 1.1 Avec HART® modem Avec FlexProgrammer 9701

Interface HART®

Caractéristiques	Universal commands Common-practice commands Conductivity device family commands Device Specific Commands Pour plus d'informations, merci de consulter 'HART Field Device Specification'
Protocole	HCF standard, Rev.7

Interface IO-Link

Version	1.1
Profil de l'appareil	Smart Sensor Profile
IODD	Baumer-AFIx-20190110-IODD1.1.xml
Type de port	Class A
Taux de transmission	38,4 kbaud (COM2)
Min. temps d'un cycle	8,4 ms
Longueur des données de processus	128 bit
Mode SIO	Oui
Données de processus (cycliques)	État de commutation Signal de sortie analogique 1 Signal de sortie analogique 2 Température Unité de température Conductivité Concentration Plage de mesure réelle

Interface IO-Link

Données ajustables (acycliques)	Mode de mesure Calibrage du capteur Calibrage du support Température de référence Compensation de température Paramètres du commutateur
Dual channel	Conductivité/Concentration
Dual channel 2	Température
Dual channel 3	Relais 1
Dual channel 4	Relais 2

Boîtier

Type	FlexHousing, Ø80 mm Raccord process en bas Raccord process arrière
Dimensions	Voir paragraphe "Schémas Dimensions"
Matériau	AISI 304 (1.4301)

Raccord électrique

Connecteur (disponible pour côté gauche)	M12-A, 5 pôles, acier inoxydable M16x1.5, plastique M16x1.5, acier inoxydable M20x1.5, plastique M20x1.5, acier inoxydable
Connecteur (disponible pour côté droit)	M16x1.5, plastique M16x1.5, acier inoxydable M20x1.5, plastique M20x1.5, acier inoxydable M12-A, 4 pôles, acier inoxydable, 4 ... 20 mA signal sortie M12-A, 8 pôles, acier inoxydable, 4 ... 20 mA + sortie relais

Alimentation

Plage de tension d'alimentation	15 ... 35 V DC 18 ... 30 V DC , avec IO-Link
Consommation courant (sans charge)	150 mA , max.
Temps de mise sous tension	≤ 10 s , sans écran tactile DFON ≤ 16 s , avec écran tactile DFON

Réglage d'usine

HART®	Activé
IO-Link	Désactivé
Mode de sortie	Conductivité
Plage de conductivité 1	0 ... 200 mS/cm
Plage de conductivité 2	0 ... 20 mS/cm
Plage de conductivité 3	0 ... 2 mS/cm
Plage de conductivité 4	0 ... 500 µS/cm
Sortie de température	0 ... 150 °C
Atténuation de sortie	0.00 s
Compensation de température Plage 1-4	2.00 % FSR/K
Limite de sortie inférieure	3.70 mA
Sortie limite de supérieure	21.00 mA

Conformité et approbations

IEM	EN 61326-1
-----	------------

Caractéristiques techniques
Conformité et approbations

Hygiène	3-A (74-07) EHEDG EL Class I FDA (21 CFR 177.2415)
---------	--

Conditions de process

Plage de mesure	Écart de mesure max.		Conductivité	Groupe de fluide	Fluides
0 ... 500 µS/cm	1,5 % FSR	7,5 µS/cm	55 nS/cm	Eau	Eau ultra-pure
0 ... 1 mS/cm	1,0 % FSR	10 µS/cm	1 µS/cm		Eau pure
0 ... 2 mS/cm	1,0 % FSR	20 µS/cm	10 µS/cm		Eau de traitement
0 ... 3 mS/cm	1,0 % FSR	30 µS/cm	600 µS/cm	Aliments	Eau potable
0 ... 5 mS/cm	1,0 % FSR	50 µS/cm			Bière
0 ... 10 mS/cm	1,0 % FSR	100 µS/cm	1 mS/cm		Lait
0 ... 20 mS/cm	1,0 % FSR	200 µS/cm			Jus d'orange
0 ... 30 mS/cm	1,0 % FSR	300 µS/cm			Jus de pomme
0 ... 50 mS/cm	1,0 % FSR	500 µS/cm	10 mS/cm	Process	Acide phosphorique
0 ... 100 mS/cm	1,0 % FSR	1 mS/cm	100 mS/cm		Acide chlorhydrique
0 ... 200 mS/cm	1,0 % FSR	2 mS/cm	1000 mS/cm		Hydroxyde de sodium
0 ... 300 mS/cm	1,0 % FSR	3 mS/cm			
0 ... 500 mS/cm	1,0 % FSR	5 mS/cm			
0 ... 1000 mS/cm	1,5 % FSR	15 mS/cm			


Afficheur
Remarques générales

Type de panneau	LCD graphique FSTN
Plage d'affichage	-9999 ... 99999
Max. hauteur des digits	22 mm
Matériaux	Polycarbonate

Conditions ambiantes

Plage de température de fonctionnement	-30 ... 80 °C
Plage de température lisibilité optimale	-10 ... 70 °C
Degré de protection (EN 60529)	IP 67 IP 69 K

Signaux d'entrée

Signaux d'entrée du transmetteur	Numérique, 2 voies pour communication entre transmetteur et afficheur
Temps d'échantillonnage	≤ 1 s , max. 0,3 s , typ.

Données configurables par l'utilisateur

Indication d'erreur/avertissement	Affichage configurable individuellement et indication de rétroéclairage en blanc, vert ou rouge, lumière permanente ou clignotante. Limites configurables sur la plage
Affichage de fluide	Programmable par le client ex. "LAIT", "EAU", "NaOH"
Unité de mesure	µS/cm mS/cm % °C °F
Unité définie par l'utilisateur	Matrice 8 x 20 pixels

Relais

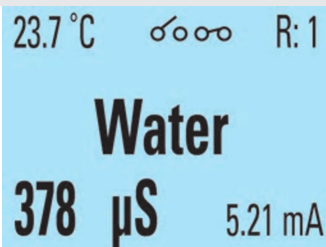
Contacts	2 x relais statiques
Max. courant de charge	75 mA
Max. tension de commutation	60 V

Afficheur

Vues d'affichage sélectionnable



Valeur de conductivité avec des valeurs fluides et supplémentaires



Fluides avec des valeurs supplémentaires

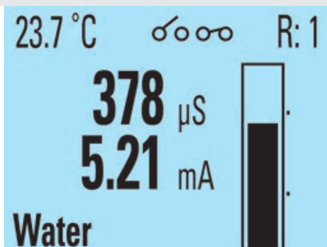
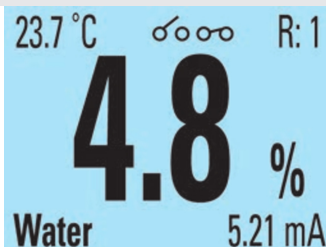
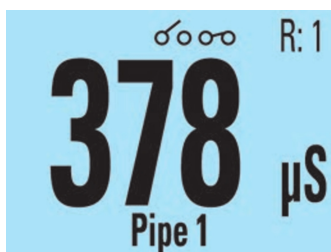


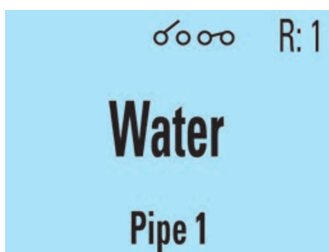
Diagramme à barres avec des valeurs supplémentaires et fluides



Concentration avec valeurs additionnelles et milieu



Valeur de conductivité avec point de mesure (TAG)



Fluides avec point de mesure (TAG)

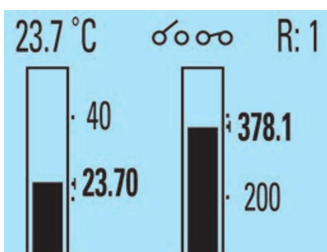
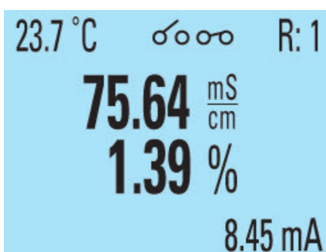


Diagramme à barres incluant la température



Valeur de conductivité et de concentration



Fond blanc



Fond vert



Fond rouge



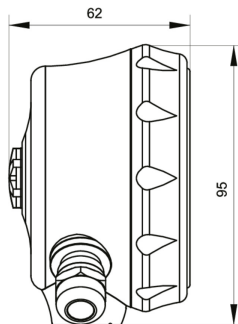
Exemple de message d'erreur

Schémas et dimensions (mm)

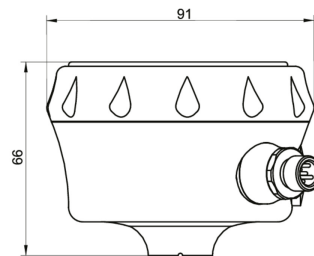
Boîtier



FlexHousing, disponible avec ou sans DFON touchscreen



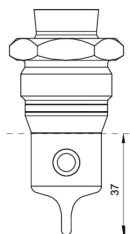
FlexHousing avec raccord process en bas



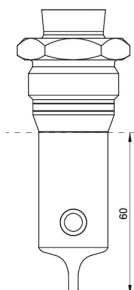
FlexHousing avec raccord process arrière

Schémas et dimensions (mm)

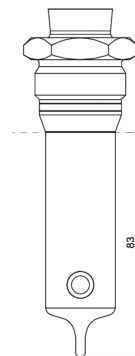
Raccord process



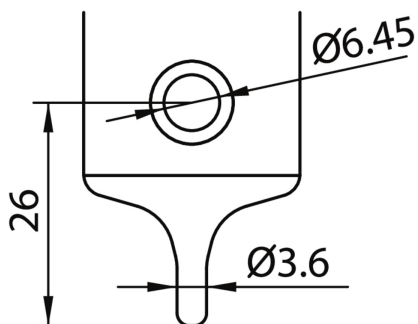
G 1 A hygiénique (BCID: A04), PEEK, 37 mm



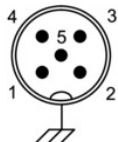
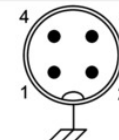
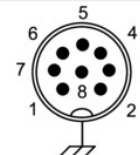
G 1 A hygiénique (BCID: A04), PEEK, 60 mm



G 1 A hygiénique (BCID: A04), PEEK, 83 mm



Embout du capteur avec élément de capteur
Pt100 intégré

Raccordements électriques
M12-A, 5 pôles

M12-A, 4 pôles

M12-A, 8 pôles

Connexion gauche (vue de face): M12-A, 5 pôles

Fonction	Affectation des bornes		
+Vs	Alimentation +	15 ... 35 V DC	1
GND (0 V)	Alimentation -	15 ... 35 V DC	3
lout1+	Conductivité +	4 ... 20 mA	4
lout-	Conductivité -	4 ... 20 mA	2
IO-Link	IO-Link / SW		5

lout- est connecté en interne en tant que commun pour les sorties de conductivité/concentration et de température.

Connexion gauche (vue de face): Presse-étoupe

Fonction	Câblage recommandé		
+Vs	Alimentation +	15 ... 35 V DC	BN
GND (0 V)	Alimentation -	15 ... 35 V DC	BU
lout1+	Conductivité +	4 ... 20 mA	BK
lout-	Conductivité -	4 ... 20 mA	WH
IO-Link	IO-Link / SW		GY

lout- is internally connected as common for both Conductivity/Concentration and Temperature output.

Connexion côté droit (vue de face): M12-A, 4 pôles

Fonction	Affectation des bornes		
lout2+	Température +	4 ... 20 mA	4
lout-	Température -	4 ... 20 mA	2
S1	Entrée externe	n.c. / 24 V DC	1
S2	Entrée externe	n.c. / 24 V DC	3

lout- est connecté en interne en tant que commun pour les sorties de conductivité/concentration et de température.

Connexion côté droit (vue de face): M12-A, 8 pôles

Fonction	Affectation des bornes		
lout2+	Température +	4 ... 20 mA	2
lout-	Température -	4 ... 20 mA	7
S1	Entrée externe	n.c. / 24 V DC	1
S2	Entrée externe	n.c. / 24 V DC	8
R11	Relais 1		5
R12	Relais 1		6
R21	Relais 2		3
R22	Relais 2		4

lout- est connecté en interne en tant que commun pour les sorties de conductivité/concentration et de température.

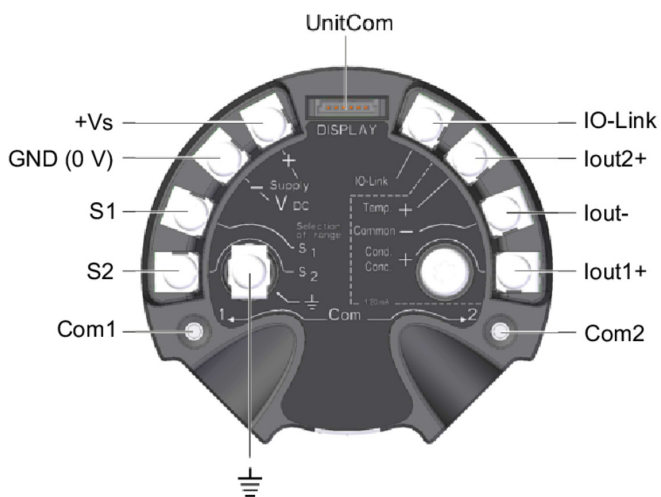
Connexion côté droit (vue de face): Presse-étoupe

Fonction	Câblage recommandé		
lout2+	Température +	4 ... 20 mA	BN
lout-	Température -	4 ... 20 mA	BU
S1	Entrée externe	n.c. / 24 V DC	WH
S2	Entrée externe	n.c. / 24 V DC	RD
R11	Relais 1		GY
R12	Relais 1		PK
R21	Relais 2		GN
R22	Relais 2		YE

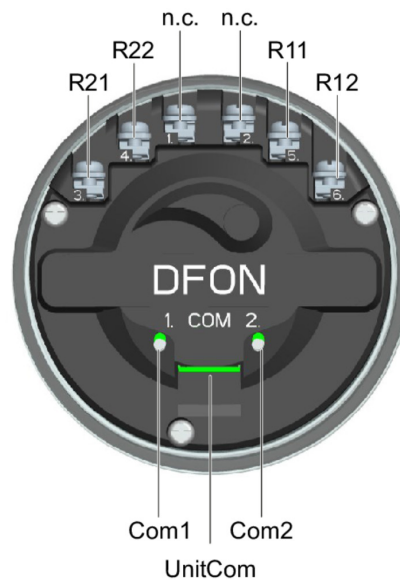
lout- est connecté en interne en tant que commun pour les sorties de conductivité/concentration et de température.

Raccordements électriques

Affectation des bornes transmetteur

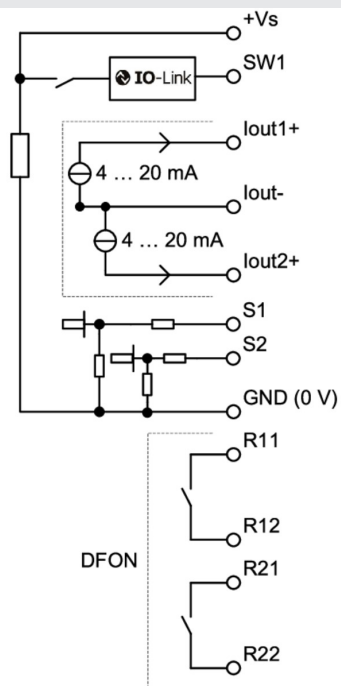


Affectation des bornes afficheur DFON



Si vous utilisez un presse-étoupe et un câble blindé, connectez la mise à la terre avec le blindage de câble.

Schéma équivalent



Référence

Clé de commande - Possibilités de configuration voir website

	AFI	4	-	#	#	#	0	.	#	0	#	4	.	1	#	#	#
Produit	AFI																
Type																	
Version compacte		4															
Boîtier																	
Raccord process en bas																	5
Raccord process arrière																	6
Raccordement de sortie																	
2 x M16x1.5 presse-étoupe																	8
1 x M16x1.5 + 1 x M20x1.5 presse-étoupe																	A
2 x M20x1.5 presse-étoupe																	B
1 x M12-A, 5 pôles + 1 x M12-A, 4 pôles																	C
1 x M12-A, 5-pôles + 1 x M12-A, 8-pôles																	D
Matér. pour raccord. électr.																	
Plastique																	1
Acier inoxydable, AISI 304 (1.4301)																	3
Longueur de câble (cm)																	
Sans câble, version compacte																	0
Affichage																	
Sans affichage																	1
Avec affichage avec relais activés																	4
Securité																	
Standard																	0
Configuration																	
Pas de configuration																	0
Configuration de plage																	1
Configuration de plage + affichage y comp. 2 x relais																	3
Signal de sortie																	
2 x 4...20 mA, HART																	4
Version																	
IO-Link																	1
Connexions de processus																	
G 1 A hygiénique, PEEK, longueur: 37 mm. (A04)																	1
G 1 A hygiénique, PEEK, longueur: 83 mm. (A04)																	2
G 1 A hygiénique, PEEK, longueur: 60 mm. (A04)																	3
Autorisations																	
Standard Autorisations																	0
3-A / EHEDG																	1
Certificat de calibration																	
Sans																	0
Certificat d'étalonnage, conductivité (5 points)																	1
Certificat d'étalonnage, température (3 points)																	2
Certificat d'étalonnage, conductivité (5 points) et température (3 points)																	3