

Vue d'ensemble

- Electronique déportée
- Idéal dans les espaces exigus ou soumis à de fortes vibrations
- Pièces en contact avec le milieu en PEEK
- Compact, au design hygiénique alimentaire
- Conformité 3-A Sanitary Standards, FDA, certifié EHEDG


Caractéristiques techniques
Caractéristiques de performance conductivité

Conductivité	14 plages sélectionnables
Conductivité min. mesurable	50 μ S/cm
Plages de mesure (sélectionnables)	0 ... 500 μ S/cm 0 ... 1 mS/cm 0 ... 2 mS/cm 0 ... 3 mS/cm 0 ... 5 mS/cm 0 ... 10 mS/cm 0 ... 20 mS/cm 0 ... 30 mS/cm 0 ... 50 mS/cm 0 ... 100 mS/cm 0 ... 200 mS/cm 0 ... 300 mS/cm 0 ... 500 mS/cm 0 ... 1000 mS/cm
Étendue de mesure max.	1000 mS/cm
Étendue de mesure min.	500 μ S/cm
Écart de mesure max.	± 1.0 % FSR, 0 ... 1 mS/cm à 0 ... 500 mS/cm ± 1.5 % FSR, 0 ... 1000 mS/cm ± 1.5 % FSR, 0 ... 500 μ S/cm
Conditions de référence pour écart de mesure max.	Capteur avec transmetteur à une température ambiante de 25 °C
Température de référence	25 °C, ajustable
Répétabilité	< 0.5 % FSR, > 1 mS/cm
Plage de température compensée	-20 ... 150 °C
Compensation de température	0.0 ... 5.0 % FSR/K, ajustable
Temps de réponse de l'étape	≤ 2.0 s
Temps d'échantillonnage	≤ 0.4 s

Caractéristiques de performance conductivité

Coefficient de température (Facteur de changement de la température du process de 25°C)	≤ 0.1 % FSR/K
Coefficient de température (Facteur de changement de la température du process de 25°C) (0 ... 500 μ S / cm)	≤ 0.3 % FSR/K

Caractéristiques de performance concentration

Concentration	4 fluides réglés en usin
HNO ₃ (acide nitrique)	0 ... 25 % en poids, 0 ... 80 °C 36 ... 82 % en poids, 0 ... 80 °C
NaOH (soude caustique)	0 ... 12 % en poids, 0 ... 90 °C 25 ... 50 % en poids, 0 ... 90 °C
Média défini par le client	Définie par le client (linéarisation 30 points)

Caractéristiques de performance température

Température	Plage programmable
Plage de mesure	-20 ... 150 °C
Temps de réponse thermique, T90	≤ 15 s
Écart de mesure max.	± 0.4 K
Conditions de référence pour écart de mesure max.	Capteur avec transmetteur à une température ambiante de 25 °C
Coefficient de température (Facteur de changement de la température du process de 25°C)	≤ 0.0625 % FSR/K, AFI5 avec câble de capteur 2,5 m ≤ 0.075 % FSR/K, AFI5 avec câble de capteur 5 m ≤ 0.1 % FSR/K, AFI5 avec câble de capteur 10 m

Conditions de process

Température du process	-20 ... 140 °C, permanent 140 ... 150 °C, max. t < 1 h
------------------------	---

Caractéristiques techniques
Conditions de process

Pression du process	≤ 25 bar
NEP/SEP-compatibilité	< 60 min, @ température du milieu jusqu'à 150 °C

Raccord process

Variante connexions	G 1 A hygiénique
Longueur d'immersion	Voir paragraphe "Schémas Dimensions"
Matériaux des pièces en contact	PEEK Natura
Rugosité des parties en contact	Ra ≤ 0,8 µm

Conditions ambiantes

Plage de température de fonctionnement	-30 ... 80 °C , avec écran tactile DFON -40 ... 85 °C , sans écran tactile DFON
Degré de protection (EN 60529)	IP 67 IP 69K , avec câble approprié
Humidité	< 98 % RH , condensation
Tension d'isolement	500 V AC
Vibrations (sinusoïdales) (EN 60068-2-6)	1,0 mm p-p (2 ... 13,2 Hz), 0,7 g (13,2 ... 100 Hz), 1 octave / minute

Signal de sortie

Conductivité/Concentration	4 ... 20 mA
Température	4 ... 20 mA
Relais	2 relais inclus dans l'afficheur
Courant de charge	100 mA , max.
Interface	Avec FlexProgrammer 9701

Boîtier

Type	FlexHousing, Ø80 mm Version fixation sur tube du capteur à déporté Version murale du capteur à déporté
Dimensions	Voir paragraphe "Schémas Dimensions"
Matériau	AISI 304 (1.4301)

Cable (AFI5)

Longueur du câble	10.0 m 5.0 m 2.5 m
Matériau	PUR
Température	-40 ... 80 °C

Cable (AFI5)

Rayon de courbure min.	40 mm
------------------------	-------

Raccord électrique

Connecteur (disponible pour côté gauche)	M12-A, 4 pôles, acier inoxydable M16x1.5, plastique M16x1.5, acier inoxydable M20x1.5, plastique M20x1.5, acier inoxydable
Connecteur (disponible pour côté droit)	M16x1.5, plastique M16x1.5, acier inoxydable M20x1.5, plastique M20x1.5, acier inoxydable M12-A, 4 pôles, acier inoxydable, 4 ... 20 mA signal sortie M12-A, 8 pôles, acier inoxydable, 4 ... 20 mA + sortie relais

Alimentation

Plage de tension d'alimentation	15 ... 35 V DC
Consommation courant (sans charge)	150 mA , max.
Temps de mise sous tension	≤ 10 s , sans écran tactile DFON ≤ 16 s , avec écran tactile DFON

Réglage d'usine

Mode de sortie	Conductivité
Plage de conductivité 1	0 ... 200 mS/cm
Plage de conductivité 2	0 ... 20 mS/cm
Plage de conductivité 3	0 ... 2 mS/cm
Plage de conductivité 4	0 ... 500 µS/cm
Sortie de température	0 ... 150 °C
Atténuation de sortie	0.00 s
Compensation de température Page 1-4	2.00 % FSR/K
Limite de sortie inférieure	3.70 mA
Sortie limite de supérieure	21.00 mA

Conformité et approbations

IEM	EN 61326-1
Hygiène	3-A (74-07) EHEDG EL Class I FDA (21 CFR 177.2415)

Conditions de process

Plage de mesure	Écart de mesure max.		Conductivité	Groupe de fluide	Fluides
0 ... 500 µS/cm	1,5 % FSR	7,5 µS/cm	55 nS/cm	Eau	Eau ultra-pure
0 ... 1 mS/cm	1,0 % FSR	10 µS/cm	1 µS/cm		Eau pure
0 ... 2 mS/cm	1,0 % FSR	20 µS/cm	10 µS/cm		Eau de traitement
0 ... 3 mS/cm	1,0 % FSR	30 µS/cm	600 µS/cm	Aliments	Eau potable
0 ... 5 mS/cm	1,0 % FSR	50 µS/cm			Bière
0 ... 10 mS/cm	1,0 % FSR	100 µS/cm			Lait
0 ... 20 mS/cm	1,0 % FSR	200 µS/cm	1 mS/cm	Process	Jus d'orange
0 ... 30 mS/cm	1,0 % FSR	300 µS/cm			Jus de pomme
0 ... 50 mS/cm	1,0 % FSR	500 µS/cm			Acide phosphorique
0 ... 100 mS/cm	1,0 % FSR	1 mS/cm	10 mS/cm		Acide chlorhydrique
0 ... 200 mS/cm	1,0 % FSR	2 mS/cm	100 mS/cm		Hydroxyde de sodium
0 ... 300 mS/cm	1,0 % FSR	3 mS/cm	1000 mS/cm		
0 ... 500 mS/cm	1,0 % FSR	5 mS/cm			
0 ... 1000 mS/cm	1,5 % FSR	15 mS/cm			



Afficheur

Remarques générales

Type de panneau	LCD graphique FSTN
Plage d'affichage	-9999 ... 99999
Max. hauteur des digits	22 mm
Matériaux	Polycarbonate

Conditions ambiantes

Plage de température de fonctionnement	-30 ... 80 °C
Plage de température lisibilité optimale	-10 ... 70 °C
Degré de protection (EN 60529)	IP 67 IP 69 K

Signaux d'entrée

Signaux d'entrée du transmetteur	Numérique, 2 voies pour communication entre transmetteur et afficheur
Temps d'échantillonnage	≤ 1 s , max. 0,3 s , typ.

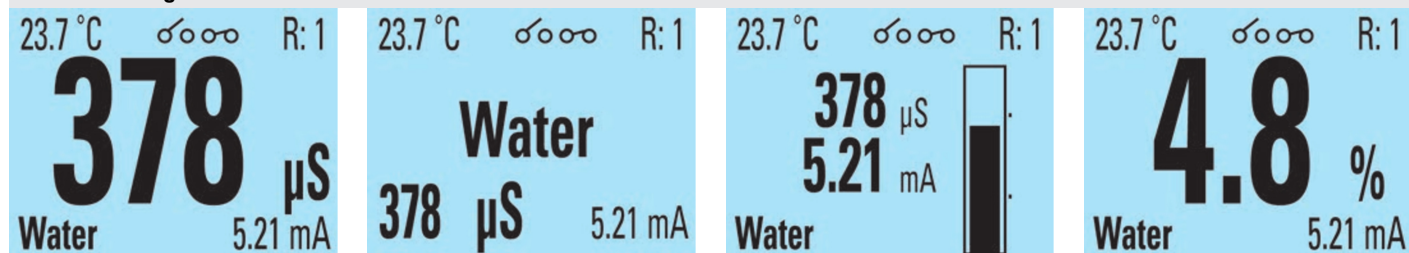
Données configurables par l'utilisateur

Indication d'erreur/avertissement	Affichage configurable individuellement et indication de rétroéclairage en blanc, vert ou rouge, lumière permanente ou clignotante. Limites configurables sur la plage
Affichage de fluide	Programmable par le client ex. "LAIT", "EAU", "NaOH"
Unité de mesure	µS/cm mS/cm % °C °F
Unité définie par l'utilisateur	Matrice 8 x 20 pixels

Relais

Contacts	2 x relais statiques
Max. courant de charge	75 mA
Max. tension de commutation	60 V

Vues d'affichage sélectionnable



Valeur de conductivité avec des valeurs fluides et supplémentaires

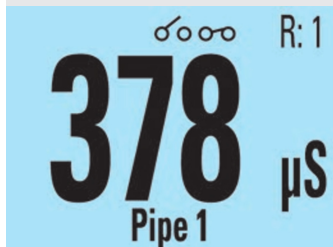
Fluides avec des valeurs supplémentaires

Diagramme à barres avec des valeurs supplémentaires et fluides

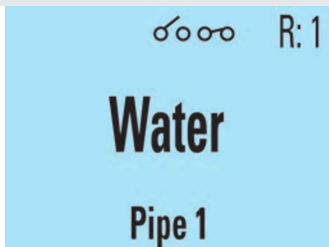
Concentration avec valeurs additionnelles et milieu

Afficheur

Vues d'affichage sélectionnable



Valeur de conductivité avec point de mesure (TAG)



Fluides avec point de mesure (TAG)

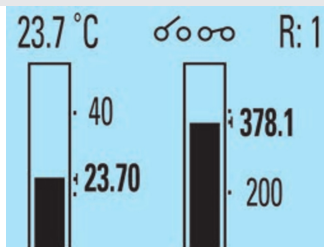
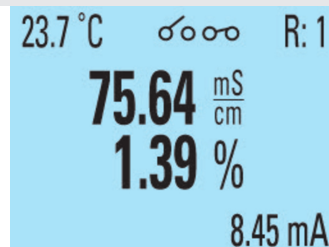


Diagramme à barres incluant la température



Valeur de conductivité et de concentration



Fond blanc



Fond vert



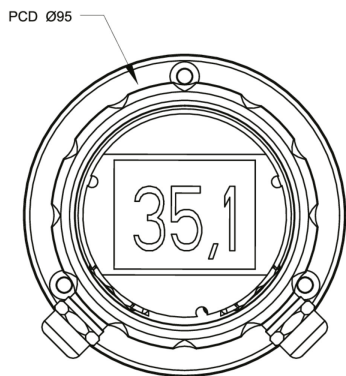
Fond rouge



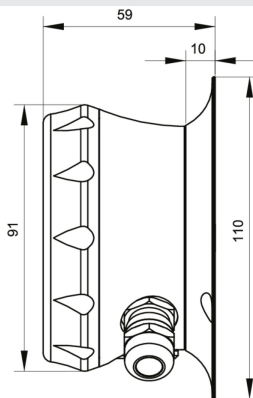
Exemple de message d'erreur

Schémas et dimensions (mm)

Boîtier



FlexHousing, montage mural, vue de face



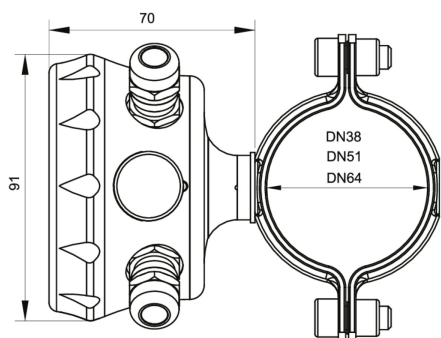
FlexHousing, montage mural, vue de côté



FlexHousing, fixation sur tube, vue de face

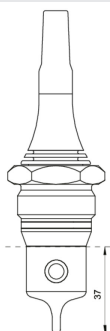
Schémas et dimensions (mm)

Boîtier

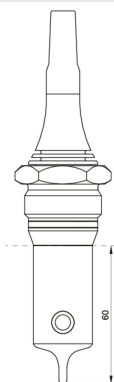


FlexHousing, fixation sur tube, vue de côté

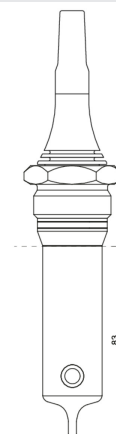
Raccord process



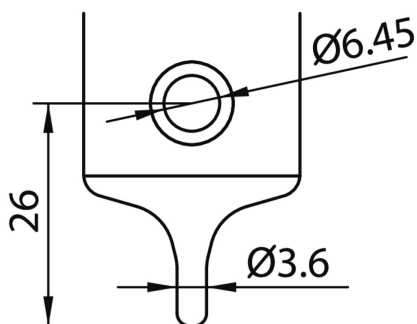
G 1 A hygiénique, PEEK (BCID: A04), 37 mm



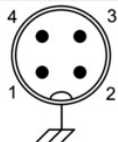
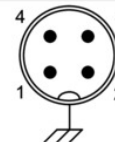
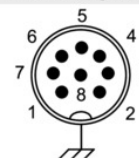
G 1 A hygiénique (BCID: A04), PEEK, 60 mm



G 1 A hygiénique (BCID: A04), PEEK, 83 mm



Embout du capteur avec élément de capteur
Pt100 intégré

Raccordements électriques
M12-A, 4 pôles

M12-A, 4 pôles

M12-A, 8 pôles


Connexion gauche



Connexion côté droit

Connexion gauche (vue de face): M12-A, 4 pôles

Fonction	Affectation des bornes		
+Vs	Alimentation +	15 ... 35 V DC	1
GND (0 V)	Alimentation -	15 ... 35 V DC	3
lout1+	Conductivité +	4 ... 20 mA	4
lout-	Conductivité -	4 ... 20 mA	2
IO-Link	IO-Link / SW		n.c.

lout- est connecté en interne en tant que commun pour les sorties de conductivité/concentration et de température.

Connexion gauche (vue de face): Presse-étoupe

Fonction	Câblage recommandé		
+Vs	Alimentation +	15 ... 35 V DC	BN
GND (0 V)	Alimentation -	15 ... 35 V DC	BU
lout1+	Conductivité +	4 ... 20 mA	BK
lout-	Conductivité -	4 ... 20 mA	WH
IO-Link	IO-Link / SW		GY

lout- is internally connected as common for both Conductivity/Concentration and Temperature output.

Connexion côté droit (vue de face): M12-A, 4 pôles

Fonction	Affectation des bornes		
lout2+	Température +	4 ... 20 mA	4
lout-	Température -	4 ... 20 mA	2
S1	Entrée externe	n.c. / 24 V DC	1
S2	Entrée externe	n.c. / 24 V DC	3

lout- est connecté en interne en tant que commun pour les sorties de conductivité/concentration et de température.

Connexion côté droit (vue de face): M12-A, 8 pôles

Fonction	Affectation des bornes		
lout2+	Température +	4 ... 20 mA	2
lout-	Température -	4 ... 20 mA	7
S1	Entrée externe	n.c. / 24 V DC	1
S2	Entrée externe	n.c. / 24 V DC	8
R11	Relais 1		5
R12	Relais 1		6
R21	Relais 2		3
R22	Relais 2		4

lout- est connecté en interne en tant que commun pour les sorties de conductivité/concentration et de température.

Connexion côté droit (vue de face): Presse-étoupe

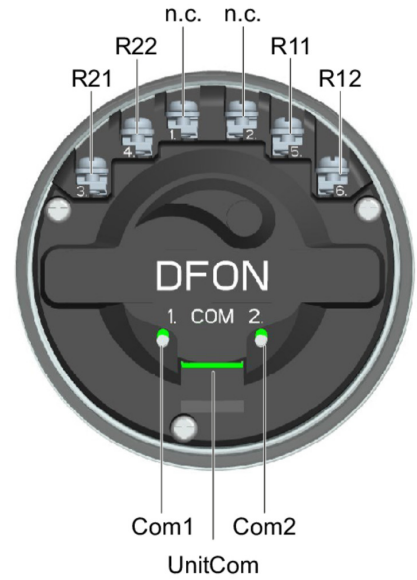
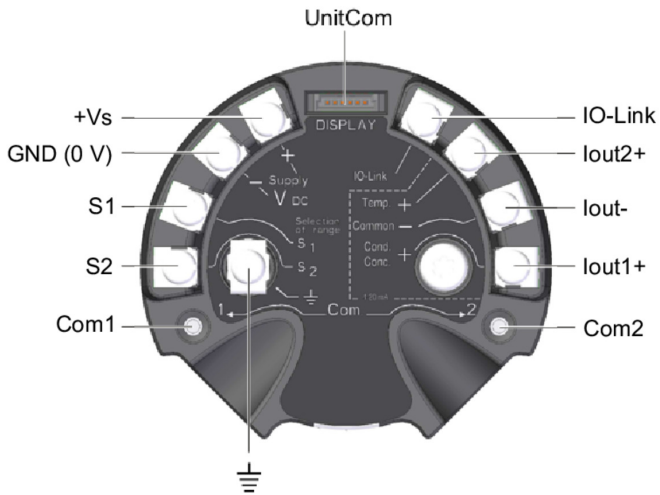
Fonction	Câblage recommandé		
lout2+	Température +	4 ... 20 mA	BN
lout-	Température -	4 ... 20 mA	BU
S1	Entrée externe	n.c. / 24 V DC	WH
S2	Entrée externe	n.c. / 24 V DC	RD
R11	Relais 1		GY
R12	Relais 1		PK
R21	Relais 2		GN
R22	Relais 2		YE

lout- est connecté en interne en tant que commun pour les sorties de conductivité/concentration et de température.

Raccordements électriques

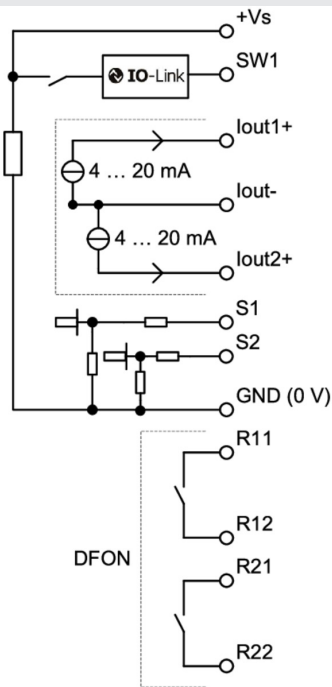
Affectation des bornes transmetteur

Affectation des bornes afficheur DFON



Si vous utilisez un presse-étoupe et un câble blindé, connectez la mise à la terre avec le blindage de câble.

Schéma équivalent



Référence

Clé de commande - Possibilités de configuration voir website

	AFI	5	-	#	#	#	#	.	#	0	#	2	.	0	#	#	#
Produit	AFI																
Type		5															
Version à capteur déporté		5															
Boîtier																	
Montage mural																	A
Fixation sur tube DN38																	C
Fixation sur tube DN51																	D
Fixation sur tube DN64																	E
Raccordement de sortie																	
2 x M12-A, 4 pôles																	6
1 x M12-A, 4 pôles + 1 x M12-A, 8 pôles																	7
2 x M16x1.5 presse-étoupe																	8
1 x M16x1.5 + 1 x M20x1.5 presse-étoupe																	A
2 x M20x1.5 presse-étoupe																	B
Matér. pour raccord. électr.																	
Plastique																	1
Acier inoxydable, AISI 304 (1.4301)																	3
Longueur de câble (cm)																	
Câble de capteur 250 cm																	1
Câble de capteur 500 cm																	2
Câble de capteur 1000 cm																	3
Affichage																	
Sans affichage																	1
Avec affichage avec relais activés																	4
Securité																	
Standard																	0
Configuration																	
Pas de configuration																	0
Configuration de plage																	1
Configuration de plage + affichage y comp. 2 x relais																	3
Signal de sortie																	
2 x 4...20 mA																	2
Version																	
Standard																	0
Connexions de processus																	
G 1 A hygiénique, PEEK, longueur: 37 mm. (A04)																	1
G 1 A hygiénique, PEEK, longueur: 83 mm. (A04)																	2
G 1 A hygiénique, PEEK, longueur: 60 mm. (A04)																	3
Autorisations																	
Standard Autorisations																	0
3-A / EHEDG																	1

Référence
Clé de commande - Possibilités de configuration voir website
AFI 5 - # # # # . # 0 # 2 . 0 # # #
Certificat de calibration

Sans	0
Certificat d'étalonnage, conductivité (5 points)	1
Certificat d'étalonnage, température (3 points)	2
Certificat d'étalonnage, conductivité (5 points) et température (3 points)	3