



Caractéristiques principales

Plages de mesure	-1 ... 0 bar à 0 ... 25 bar
Stabilité annuelle	≤ ± 0,2% EM / an
Exactitude (20 °C)	≤ ± 0,5% EM
<small>(y compris linéarité, hystérésis, répétabilité, erreur de l'échelle et du zéro suivant réglage du zéro)</small>	

Données techniques

Principe de mesure	Céramique couche épaisse
Plages de mesure	-1 ... 0 à 0 ... 25 bar
Type de pression	Relative / Absolue
Exactitude (20 °C)	≤ ± 0,5% EM
<small>(y compris linéarité, hystérésis, répétabilité, erreur de l'échelle et du zéro suivant réglage du zéro)</small>	
Dérive thermique	≤ ± 0,15% EM/10 K
Stabilité annuelle	≤ ± 0,2% EM/an
Raccords de pression	Voir page 4

Sorties seuils

TED5	Pressostat numérique avec deux seuils isolés galvaniquement, relais statiques, capacité de commutation de 400 mA sous 60 VCC ou 40 VAC
TED6	Pressostat numérique avec deux seuils, transistors PNP, capacité de commutation de 400 mA sous 24 VCC
TED7	Pressostat numérique avec deux seuils, transistors PNP, capacité de commutation de 400 mA sous 24 VCC
TEDM	Pressostat numérique avec deux seuils isolés galvaniquement, communication ModBus, relais statiques, capacité de commutation de 400 mA sous 60 VCC ou 40 VAC
YTED	Pressostat numérique, sécurité intrinsèque, avec deux seuils, transistors PNP, capacité de commutation de 40 mA sous 28 VCC
Plage de réglage des seuils	De 2% à 98% de l'E.M.
Temps de réponse typique	≤ 20 ms
Répétabilité des seuils de commutation	≤ ± 0,2% EM

Caractéristiques

- -1 ... 0 bar à 0 ... 25 bar
- Boîtier robuste en acier inoxydable pour environnement industriel sévère
- Pression sécurité intrinsèque (LCIE 03 ATEX 6300 X)
- Deux sorties seuils (transistors PNP ou isolés galvaniquement)

Applications

- Agroalimentaire

Caractéristiques électriques

Signal de sortie / alimentation électrique	4 ... 20 mA (2 fils) / 10 ... 32 VCC 4 ... 20 mA (3 fils) / 18 ... 32 VCC 4 ... 20 mA (2 fils - Version ATEX) / 10 ... 28 VCC 0...10 V / 10 ... 32 VCC Modbus / 10 ... 32 VCC
Impédance de charge	
Courant de sortie (2 fils)	$R_{\Omega} = (U_{Aim} - 10 V) / 0,02 A$
Courant de sortie (3 fils)	$R_{\Omega} \leq 400 \Omega$
Tension de sortie	$R_{\Omega} > 5 k\Omega$
Résistance d'isolation	>100 MΩ à 500 VCC

Environnement

Température	
Stockage	-40 ... +85°C
Fluides	-25 ... +100°C
Environnement	-25 ... +85°C
Indice de protection	IP67 (EN 60529)
Vibration IEC60068-2-6	1,5 mm p-p (10 – 55 Hz), 20 g (55 Hz – 2 KHz)
Shock IEC60068-2-27	25 chutes de 1 m sur un sol béton

Matériaux

Raccord process	Acier inoxydable 1.4404 AISI 316L
Boîtier	Acier inoxydable 1.4301 AISI 304
Membrane	Acier inoxydable 1.4404 AISI 316L
Etanchéité	NBR

Version avec seuils isolés galvaniquement - TED5 et TEDM

L'alimentation du pressostat est isolée électriquement des sorties seuils et les seuils sont isolés entre eux.
 Une alimentation séparée est possible entre le TEDM (≤ 32 VCC) et les contacts des seuils (≤ 60 VCC ou ≤ 40 VCC).

Mode configuration des paramètres

Les trois touches situées en façade permettent la configuration des paramètres de fonctionnement suivants :

- Valeur du point de commutation de chaque seuil
- Valeur hystérésis de commutation de chaque seuil
- Etat actif de chaque seuil (NO ou NF)
- Temporisations de commutation de 0 s à 25 s par pas de 0,1 s
- Fonction Auto-zéro
- Auto-contrôle et protection des paramètres par code à 4 digits

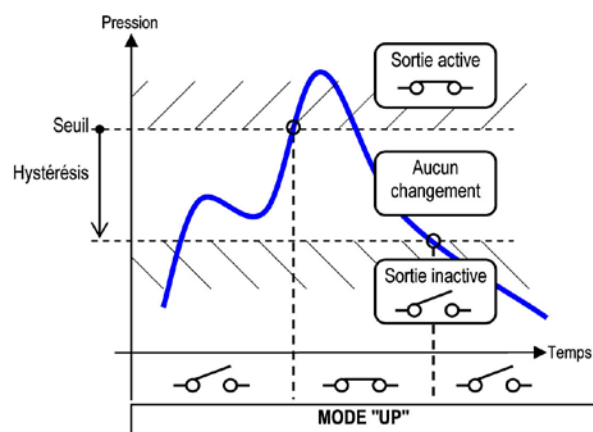
Paramètres supplémentaires pour le TEDM:

- Adresse Modbus esclave du pressostat
- Sélection de la parité

Mode consultation des paramètres

Il est possible de consulter les paramètres configurés de chaque seuil sans entrer de code d'accès, ainsi que l'adresse Modbus et la parité pour le TEDM.

Changement d'état des seuils: A la baisse



Consultation des valeurs Max et Mini

Lorsque le pressostat est en mode mesure, il est possible à tout moment de visualiser ou d'initialiser les valeurs de pression maximale et minimale mémorisées depuis la mise en fonctionnement.

Communication ModBus

Le TEDM possède un port série RS485 et utilise le protocole de communication Modbus RTU.

Le protocole Modbus est un protocole de dialogue basé sur une structure hiérarchisée entre un maître et plusieurs esclaves (stations). Il permet de lire la valeur de pression ainsi que de l'état de chaque seuil (ouvert ou fermé).

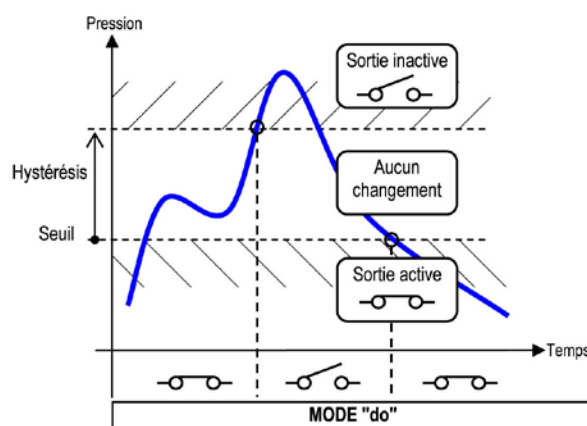
Echange maître vers 1 esclave : le maître envoie une demande et attend une réponse.

Echange Maître vers toutes les stations esclaves: le maître diffuse un message à tous les esclaves présents sur le réseau, ceux-ci exécutent l'ordre du message sans émettre une réponse.

Deux stations esclaves ne peuvent dialoguer ensemble.

Les stations du bus sont identifiées par des adresses attribuées par l'utilisateur. Ces adresses vont de 1 à 247.

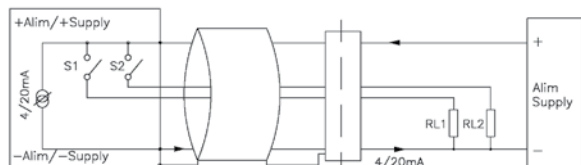
Changement d'état des seuils: A la hausse



Implantation YTED

 Zone dangereuse
 zone 0 1 2

Zone non dangereuse


 $U_{max} = 28 \text{ Vcc}$
 $I_{max} = 120 \text{ mA}$
 $P = 0.8 \text{ W}$
 $C_i = 13.2 \text{ nF}$
 $I_{max} = 120 \text{ mA}$ $L_i = 0$

En zone 0, l'association du pressostat et de la barrière de sécurité doit faire l'objet d'un calcul de boucle vérifié par un organisme notifié. Pour l'application en zone Ex, vous devez respecter les conditions mentionnées dans le certificat d'examen de type (LCIE 03 ATEX 6300 X). Vous trouverez les certificats et manuels sous <http://www.baumer.com>

ATEX

I M1 Ex ia I Ma YTED

II 1 G YTED

Ex ia IIC T6 ou T5 Ga

 Paramètres spécifiques
 $U_i \leq 28 \text{ V}$
 $I_i \leq 120 \text{ mA}$
 $P_i \leq 800 \text{ mW}$

 Capacité $C_i \leq 13,2 \text{ nF}$

 Inductivité $L_i \leq 0 \mu\text{H}$

Température ambiante Ta

 $T_a = +40^\circ\text{C}$ G: T6

 $T_a = +70^\circ\text{C}$ G: T6 (G = Gas/Gaz)

Approbations

 Conformité CE Directive CEM 2004/108/CE selon EN 61000-6-2, EN 61000-6-3, EN 61326-1 (Tab.2)
 Directive Pression 97/23/CE

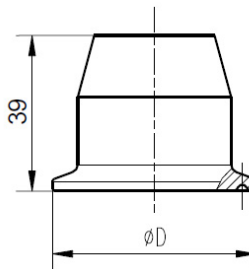
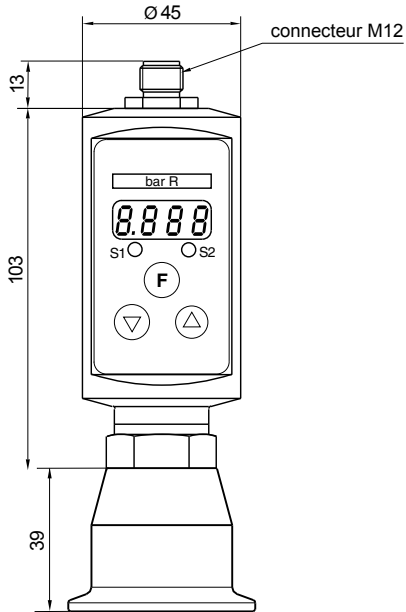
Étendues de mesure

Pression en bar

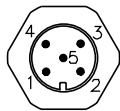
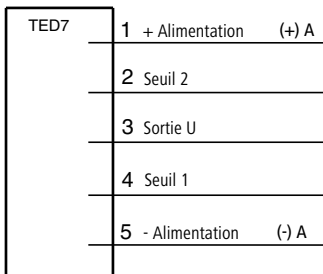
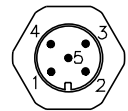
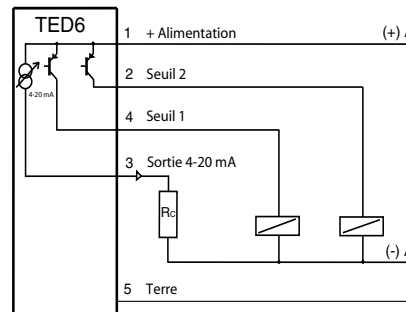
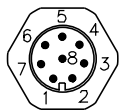
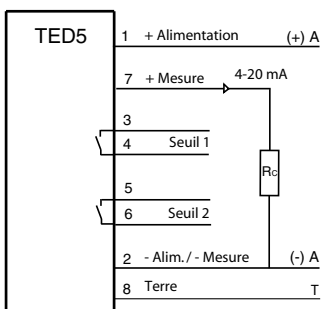
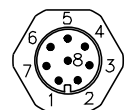
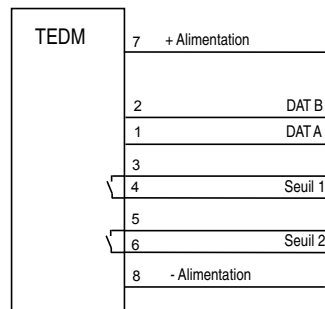
Plage de pression	-1 ... 0	-1 ... 0,6	-1 ... 1,5	-1 ... 3	-1 ... 5	-1 ... 9	-1 ... 15	-1 ... 24	-1 ... 39
Surpression	3	3	4	8	12	20	32	50	80
Pression d'éclatement	6	6	7	12	18	30	48	75	120
Affichage de l'E.M.	-1.000 / 0	-1.000 / 0.600	-1.000 / 1.500	-1.000 / 3.000	-1.000 / 5.000	-1.000 / 9.000	-1.00 / 15.00	-1.00 / 24.00	-1.00 / 39.00

Pression en bar

Plage de pression	0 ... 1	0 ... 1,6	0 ... 2,5	0 ... 4	0 ... 6	0 ... 10	0 ... 16	0 ... 25
Surpression	3	3	4	8	12	20	32	50
Pression d'éclatement	7	7	7	12	18	30	48	75
Affichage de l'E.M.	0/1.000	0/1.600	0/2.500	0/4.000	0/6.000	0/10.000	0/16.000	0/25.000

Dimensions (mm)


DN	ØD	Bar
DN25	Ø 50,5	2,5 ≤ P ≤ 25
DN38	Ø 50,5	0,4 ≤ P ≤ 25
DN51	Ø 64	0,25 ≤ P ≤ 25

Schémas de branchement
TED7 - Sortie de tension

TED6/YTED - Sortie de courant (4-20 mA, 2 fils)

TED5 - Sortie de courant (4-20 mA, 3 fils)

TEDM - Sortie Modbus RS485


Codification (Y) TED

		-	xx	.	x	.	xxx	.	x	/	xxxx
Modèle											
2 seuils isolés galvaniquement, 4...20 mA (3 fils)	TED5										
2 seuils, 4...20 mA (2 fils)	TED6										
2 seuils, 0...10 V	TED7										
2 seuils, ModBus RS485	TEDM										
2 seuils, 4...20 mA sécurité intrinsèque	YTED										
Raccords de pression											
CLAMP ISO DN 25 P ≥ 2,5 bar			15								
CLAMP ISO DN 38			18								
CLAMP ISO DN 51			11								
Étanchéité											
NBR									3		
Étendue de mesure et unité en bar											
-1...0	Uniquement type de pression relative										B59
-1...0,6	Uniquement type de pression relative										B72
-1...1,5	Uniquement type de pression relative										B74
-1...3	Uniquement type de pression relative										B76
-1...5	Uniquement type de pression relative										B77
-1...9	Uniquement type de pression relative										B79
-1...15	Uniquement type de pression relative										B81
-1...24	Uniquement type de pression relative										B82
-1...39	Uniquement type de pression relative										B1L
0...1											B15
0...1,6											B16
0...2,5											B18
0...4											B19
0...6											B20
0...10											B22
0...16											B24
0...25											B26
Type de pression											
Relative											R
Absolue											A
Options											
Utilisation sur eau potable											0619
Raccords process électropoli Ra ≤ 0,4											0593
Cellule capacitive (sauf YTED)											0591
Câble surmoulé blindé M12, 5 broches, longueur 2 m											0604
Câble surmoulé blindé M12, 5 broches, longueur 5 m											0605
Câble surmoulé blindé M12, 5 broches, longueur 10 m											0606
Câble surmoulé blindé M12, 5 broches, longueur 2 m											0607
Câble surmoulé blindé M12, 5 broches, longueur 5 m											0608
Câble surmoulé blindé M12, 5 broches, longueur 10 m											0609