

PURGEUR ELIMINATEUR D'AIR AUTOMATIQUE

MODELE **VC** BRONZE, FONTE

PURGEUR D'AIR AUTOMATIQUE POUR CIRCUIT D'EAU

Avantages

Soupape mécanique à flotteur fermé libre pour une élimination automatique de l'air des tuyauteries à eau lors de la mise en route et en cours de fonctionnement.

1. La combinaison d'un flotteur usiné avec précision et d'un siège de soupape en caoutchouc garantit une parfaite étanchéité lorsque le purgeur est fermé.
2. Le flotteur est la seule pièce mobile; ceci élimine l'usure concentrée en un point et permet une longue durée de vie sans entretien.
3. L'introduction d'air lorsque le système doit être purgé facilite les vidanges.
4. Double fonction: éliminateur d'air et casse-vide.



Caractéristiques techniques

Modèle		VC2	VC3	VC4
Matériau du corps		Bronze	Fonte	
Raccordement		Taraudé		
Dimensions	Entrée	1/2"	1"	
	Sortie	3/8"		
Pression de fonctionnement maximale (bar) PMO		5	6	10
Pression de fonctionnement minimale (bar)		0,5	1,0	
Température de fonctionnement maximale (°C) TMO		90		
Fluide applicable*		Eau		

* Ne convient pas pour tous fluides toxiques, inflammables ou autrement dangereux. CONDITIONS DE CONCEPTION (PAS LES CONDITIONS DE FONCTIONNEMENT):

1 bar = 0,1 MPa

Pression maximale admissible (bar) PMA: 5 (VC2), 6 (VC3), 10 (VC4)

Température maximale admissible (°C) TMA: 185 (VC2), 220 (VC3), 150 (VC4)

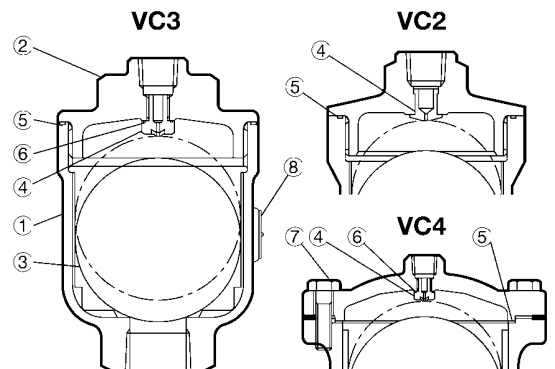


ATTENTION

En cas de dépassement des limites de fonctionnement données, des dysfonctionnements ou accidents pourraient survenir. Il se peut que des règlements locaux limitent l'utilisation du produit en-deçà des spécifications indiquées.

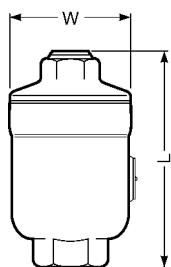
No.	Désignation	Matériau	DIN*	ASTM/AISI*
①	Corps	VC2	Bronze CAC407	CC498K B584 C92200
		VC3,VC4	Fonte FC250	0.6025 A126 Cl.B
②	Couvercle	VC2	Bronze CAC407	CC498K B584 C92200
		VC3,VC4	Fonte FC250	0.6025 A126 Cl.B
③	Flotteur	Acier inox SUS316L	1.4404	AISI316L
④	Siège de soupape	VC2	Caoutchouc nitrile NBR	NBR D2000BF
		VC3,VC4	Caoutchouc nitrile NBR / Acier inox SUS303	NBR/ 1.4305
⑤	Joint de couvercle	VC2,VC3	Résine fluorine	PTFE PTFE
		VC4	Composé de caoutchouc-fibre	—
⑥	Joint siège de soupape	Résine fluorine PTFE	PTFE	PTFE
⑦	Boulon de couvercle	Acier au carbone SS400	1.0037	A307 Gr.B
⑧	Plaquette nominative	Acier inox SUS304	1.4301	AISI304

* Matériaux équivalents



Dimensions, poids

●VC2 ●VC3 Taraudé



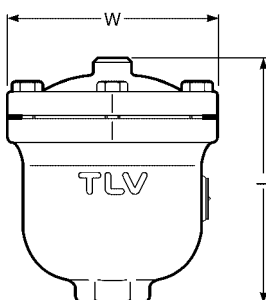
VC Taraudé* (mm)

Modèle	Dimensions		L	W	Poids (kg)
	Entrée	Sortie			
VC2	1/2"	3/8"	98	66	0,6
VC3	1"		131	88	1,8
VC4			190	160 (180)**	7,4

* BSP DIN 2999, autres standards disponibles

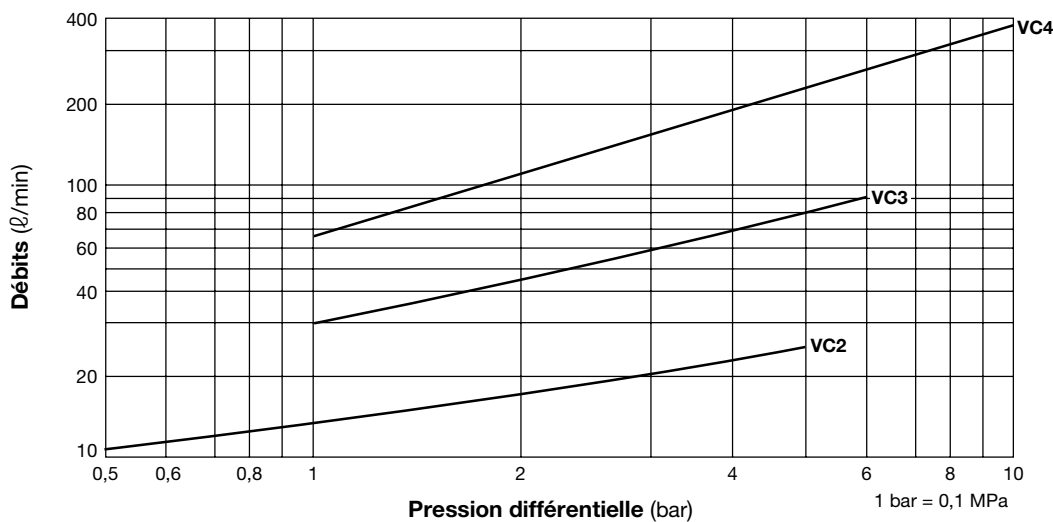
** Face-à-face (diagonale)

●VC4 Taraudé



Note: Pour le raccord d'entrée du VC2, utiliser une conduite ou un raccordement (et/ou éventuellement un mamelon) d'un diamètre intérieur d'au moins 16 mm. Un diamètre plus petit pourrait empêcher l'évacuation de l'eau ou de l'air.

Débits



1. La pression différentielle est la différence entre les pressions à l'entrée et à la sortie du purgeur éliminateur d'air.
2. Les capacités sont les capacités équivalentes de l'air standard (à 20 °C sous la pression atmosphérique).



Les purgeurs d'air utilisés dans des conditions excédant la pression différentielle maximale arrêteront de fonctionner en position fermée.