

# PURGEUR D'AIR THERMOSTATIQUE POUR CIRCUITS VAPEUR

## MODÈLE LA21 ACIER INOX

### PURGEUR D'AIR THERMOSTATIQUE EN ACIER INOXYDABLE

#### Avantages

**Purgeur d'air en acier inoxydable pour circuits vapeur, demeure en position ouverte en cas de défaillance. Installation en position verticale.**

1. L'air est purgé automatiquement jusqu'à une température proche de celle de la vapeur.
2. Le purgeur est compact mais de grande capacité.
3. Capacité de réaction immédiate à toute modification des conditions de fonctionnement.
4. Supporte la surchauffe et les coups de bélier.
5. L'entretien et le nettoyage sont faciles.
6. Le siège de soupape est en acier inoxydable durci.
7. Etanchéité parfaite.

#### Directive équipements sous pression (DESP)

Classification selon la directive équipements sous pression n° 2014/68/UE, fluides du groupe 2

Dimension	Catégorie	Marquage CE
DN 10 à DN 15	—*	Art. 4, § 3 (règles de l'art en usage), sans marquage CE

\* fabriqué selon les règles de l'art en usage



#### Caractéristiques techniques

Modèle	LA21
Raccordement	Taroudé
Dimension	1/2"
Pression de fonctionnement max. (bar) PMO	21
Pression de fonctionnement min. (bar)	0,1
Température de fonctionnement max. (°C) TMO	voir graphique ci-contre
Sous-refroidissement de l'élément X (°C)	jusqu'à 22
Type d'élément X	C22
Fluide applicable*	Vapeur

\* Ne convient pas pour tous fluides toxiques, inflammables ou autrement dangereux. 1 bar = 0,1 MPa

CONDITIONS DE CONCEPTION (**PAS** LES CONDITIONS DE FONCTIONNEMENT) :

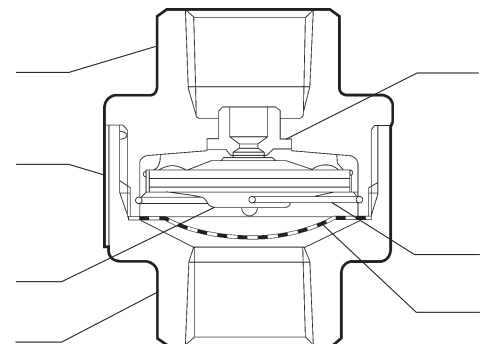
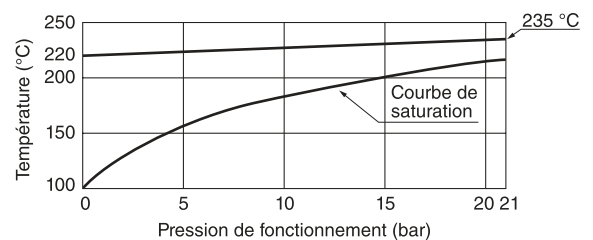
Pression maximale admissible (bar) PMA : 63

Température maximale admissible (°C) TMA : 425



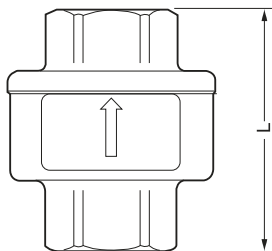
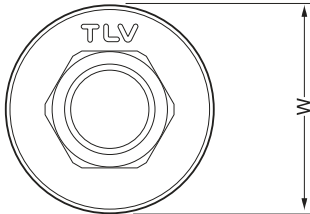
En cas de dépassement des limites de fonctionnement données, des dysfonctionnements ou accidents pourraient survenir. Il se peut que des règlements locaux limitent l'utilisation du produit en deçà des spécifications indiquées.

N°	Désignation	Matériau	DIN*	ASTM/AISI*
①	Corps	Acier inox coulé A351 Gr.CF8	1.4312	—
②	Couvercle	Acier inox coulé A351 Gr.CF8	1.4312	—
③	Élément X	Acier inox	—	—
④	Siège de soupape	Acier inox SUS630	1.4542	AISI630
⑤	Crépine	Acier inox SUS304	1.4301	AISI304
⑥	Plaque nominative	Acier inox SUS304	1.4301	AISI304
⑦	Clip à ressort	Acier inox SUS304	1.4301	AISI304



## Dimensions, poids

● **LA21** Tarudé

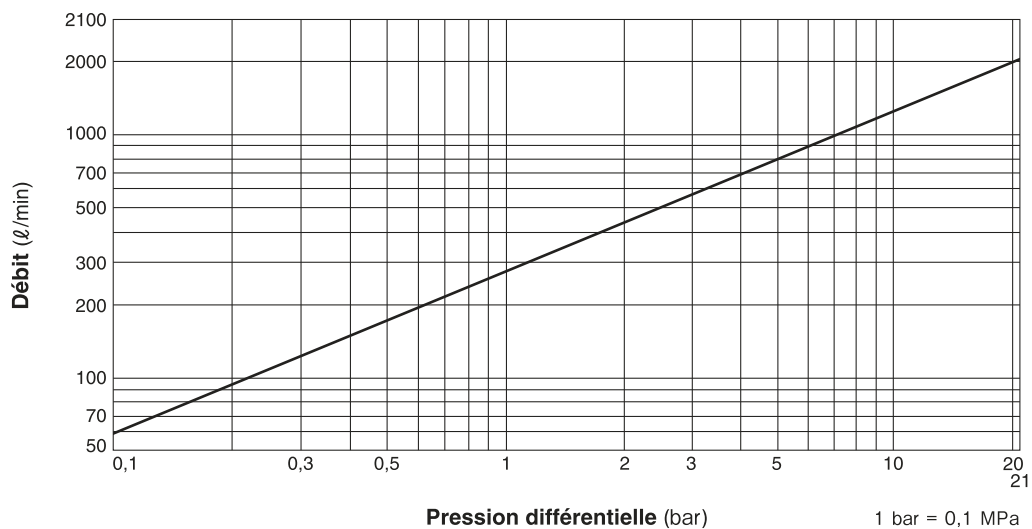


**LA21** Tarudé\* (mm)

Dimension	L	$\phi W$	Poids (kg)
1/2"	55	47	0,4

\* BSP DIN 2999, autres standards disponibles

## Capacité de purge d'air



1. La pression différentielle est la différence entre les pressions à l'entrée et à la sortie du purgeur.
2. Le débit est la capacité de purge d'air à 20 °C sous pression atmosphérique.