

PURGEUR A FLOTTEUR FERME LIBRE

MODÈLE **SJH5X** ACIER COULÉ
ACIER INOX

PURGEUR À FLOTTEUR FERMÉ LIBRE AVEC PURGE D'AIR THERMOSTATIQUE

Avantages

Purgeur fiable et résistant, d'une étanchéité parfaite, convenant pour les installations process de taille petite et moyenne et de pression élevée. Modèles pour l'installation dans les tuyauteries horizontales et verticales.

1. Le flotteur fermé libre auto-modulant assure une décharge continue à faible vitesse, quel que soit le débit de condensât.
2. La précision d'usinage du flotteur, le joint d'eau permanent et l'assise en trois points garantissent une étanchéité parfaite, même à débit nul.
3. L'élément X reste en position ouverte en cas de défaillance, et évacue automatiquement l'air à une température proche de celle de la vapeur.
4. Une crépine incorporée de grande surface assure un fonctionnement sans problème.
5. Accès facile aux pièces internes, sans démontage des tuyauteries. Ceci facilite le nettoyage et réduit les coûts d'entretien.



Caractéristiques techniques

Modèle	SJH5NX	SJH5VX
Montage sur tuyauteries	horizontal	vertical
Raccordement	À brides	
Dimensions	DN 20, 25	
No. d'orifice	5, 10, 14, 22, 32	
Pression de fonctionnement maximale (bar) PMO	5, 10, 14, 22, 32	
Pression différentielle maximale (bar) ΔPMX	5, 10, 14, 22, 32	
Température de fonctionnement maximale (°C) TMO	240	
Sous-refroidissement de l'élément X (°C)	jusqu'à 6	
Type d'élément X	B	

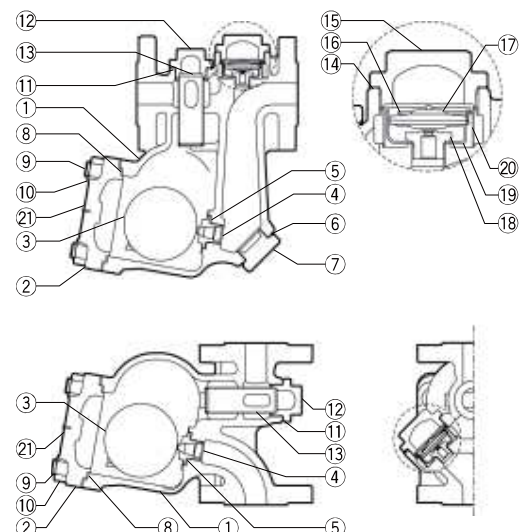
CONDITIONS DE CONCEPTION (PAS LES CONDITIONS DE FONCTIONNEMENT): Pression maximale admissible (bar) PMA: 40 1 bar = 0,1 MPa
Température maximale admissible (°C) TMA: 400



ATTENTION En cas de dépassement des limites de fonctionne-ment données, des dysfonctionnements ou accidents pourraient survenir. Il se peut que des règlements locaux limitent l'utilisation du produit en-deçà des spécifications indiquées.

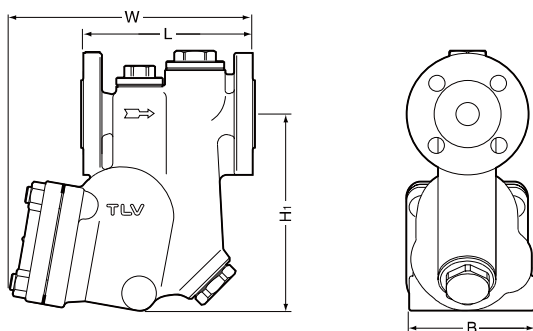
No.	Désignation	Matériau	DIN*	ASTM/AISI*
①	Corps	Acier coulé A216 Gr.WCB	1.0619	—
		Acier inox coulé** A351 Gr.CF8	1.4312	—
②	Couvercle	Acier au carbone A105	1.0460	—
		Acier inox coulé** A351 Gr.CF8	1.4312	—
③	Flotteur	Acier inox SUS316L	1.4404	AISI316L
④	Orifice	—	—	—
⑤	Joint d'orifice	Graphite / Acier inox SUS316L	— / 1.4404	— / AISI316L
⑥	Joint de bouchon d'orifice (SJH5NX)	Fer doux SUYP	1.1121	AISI1010
		Acier inox** SUS316L	1.4404	AISI316L
⑦	Bouchon d'orifice (SJH5NX)	Acier inox coulé A217 Gr.CA40	1.4027	—
		Acier inox** SUS303	1.4305	AISI303
⑧	Joint de couvercle	Graphite / Acier inox SUS316L	— / 1.4404	— / AISI316L
		Acier allié SNB7	1.7225	A193 Gr.B7
⑨	Boulon de couvercle	Acier inox** SUS304	1.4301	AISI304
		Acier au carbone S45C	1.0503	AISI1045
⑩	Ecrou de couvercle	Acier inox** SUS304	1.4301	AISI304
		Fer doux SUYP	1.1121	AISI1010
⑪	Joint porte-crèpine	Acier inox** SUS316L	1.4404	AISI316L
		Acier inox coulé A351 Gr.CF8	1.4312	—
⑫	Porte-crèpine	Acier inox SUS430	1.4016	AISI430
⑬	Crèpine principale	Acier inox SUS430	1.4016	AISI430
⑭	Joint couvercle élément X	Fer doux SUYP	1.1121	AISI1010
		Acier inox** SUS316L	1.4404	AISI316L
⑮	Couvercle d'élément X	Acier inox coulé A351 Gr.CF8	1.4312	—
⑯	Menotte de ressort	Acier inox SUS304	1.4301	AISI304
⑰	Élément X	Acier inox	—	—
⑱	Siège purge d'air	Acier inox SUS420F	1.4028	AISI420F
⑲	Support élément X	Acier inox SUS304	1.4301	AISI304
⑳	Crèpine purge d'air	Acier inox SUS304	1.4301	AISI304
㉑	Plaquette nominative	Acier inox SUS304	1.4301	AISI304

* Matériaux équivalents ** Pour modèle en acier inox



Dimensions, poids

SJH5NX À brides

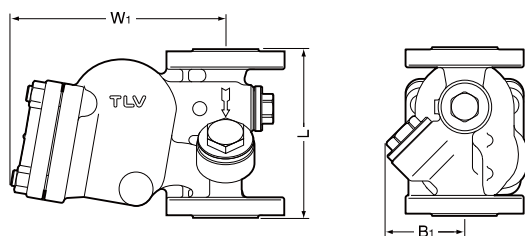


SJH5NX À brides

(mm)

DN	L		H ₁	W	B	Poids (kg)
	DIN 2501	PN25/40				
	20	150				
25	160	170	219	108	10	

SJH5VX À brides

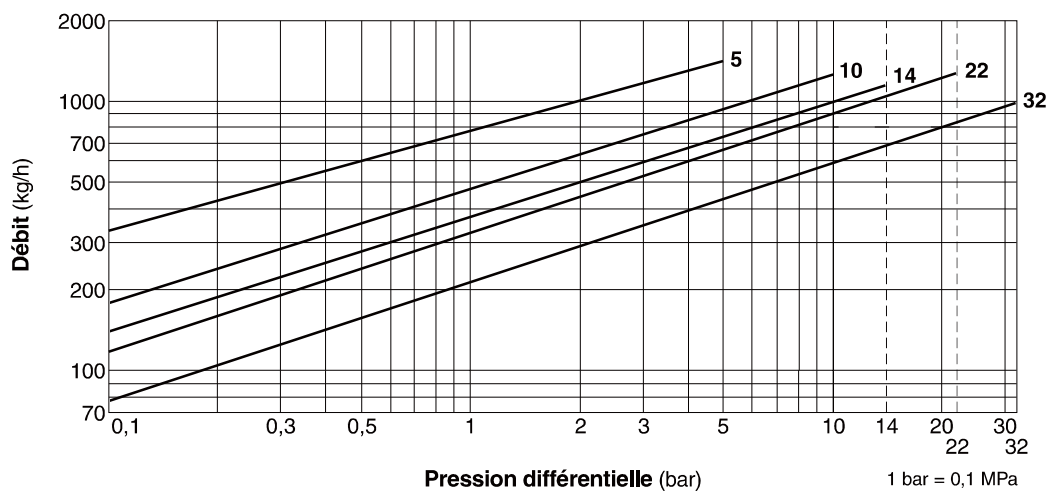


SJH5VX À brides

(mm)

DN	L		W ₁	B ₁	Poids (kg)
	DIN 2501	PN25/40			
	20	150			
25	160	191	70	9,2	

Débits



1. Les numéros des courbes à l'intérieur du graphe représentent les numéros d'orifice.
2. Les débits sont donnés pour une évacuation continue du condensât à 6 °C en-dessous de la température de la vapeur saturée.
3. La pression différentielle est la différence entre les pressions à l'entrée et à la sortie du purgeur.
4. Facteur de sécurité recommandé: 1,5.



NE PAS utiliser les purgeurs sous des conditions excédant la pression différentielle maximale, car il y aura accumulation de condensât!