

# PURGEUR À FLOTTEUR FERMÉ LIBRE

## MODÈLE J5X FONTE FONTE GS

### PURGEUR À FLOTTEUR FERMÉ LIBRE AVEC PURGE D'AIR THERMOSTATIQUE

#### Avantages

**Purgeur en fonte, fiable et résistant, à flotteur fermé libre et d'étanchéité parfaite, destiné à tous les types d'équipements et de chauffage.**

1. Le flotteur auto-modulant assure une évacuation continue à faible vitesse, quelque soit le débit de condensât.
2. Le flotteur fermé libre, seule partie mobile, empêche l'usure normalement concentrée en un seul point et assure une longue durée de service.
3. La capsule thermostatique (élément X), avec position ouverte en cas de défaillance, purge l'air automatiquement jusqu'à ce que la température soit proche de celle de la vapeur.
4. L'accès aux pièces internes est facile et peut se faire sans démonter les tuyauteries.
5. Une crépine incorporée de grande surface permet un fonctionnement sans problème.

#### Directive équipements sous pression (DESP)

Classification selon la directive équipements sous pression n° 2014/68/UE, fluides du groupe 2

Dimension	Catégorie	Marquage CE
DN 20 à DN 50	—*	Art. 4, § 3 (règles de l'art en usage), sans marquage CE

\* fabriqué selon les règles de l'art en usage



#### Caractéristiques techniques

Modèle	J5X	JF5X
Raccordements	Tarudé	À brides*
Dimensions	3/4", 1", 1 1/4", 1 1/2"	DN 20, 25, 32, 40, 50
N° d'orifice		2, 5, 8, 10, 13
Pression de fonctionnement maximale (bar) PMO		2, 5, 8, 10, 13
Pression différentielle maximale (bar) ΔPMX		2, 5, 8, 10, 13
Température de fonctionnement maximale (°C) TMO		200
Sous-refroidissement de l'élément X (°C)		jusqu'à 6
Type d'élément X		C6

\* JF5X DN 20 et DN 25 ont des brides vissées

1 bar = 0,1 MPa

CONDITIONS DE CONCEPTION (PAS LES CONDITIONS DE FONCTIONNEMENT) : Pression maximale admissible (bar) PMA : 13  
Température maximale admissible (°C) TMA : 200

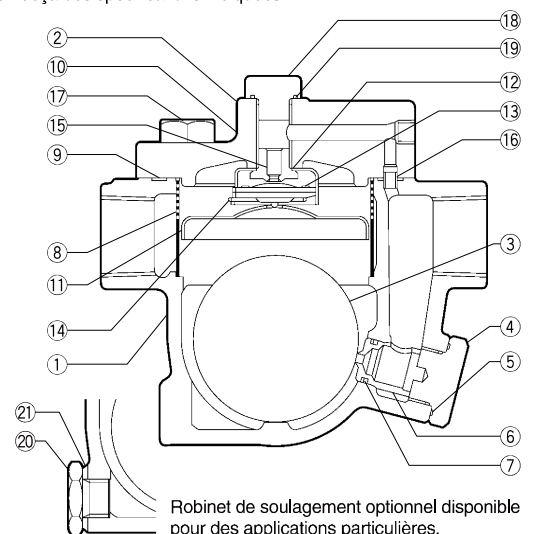


En cas de dépassement des limites de fonctionnement données, des dysfonctionnements ou accidents pourraient survenir. Il se peut que des règlements locaux limitent l'utilisation du produit en deçà des spécifications indiquées.

N°	Désignation	Matériau*	DIN	ASTM/AISI
①	Corps (J5X, JF5X 20, 25)	Fonte GGG40.3	0.7043	A395
	Corps (JF5X DN 32, 40, 50)	Fonte FCV400		A842 Gr.400
②	Couvercle	Fonte GGG40.3	1.7043	A395
③F	Flotteur	Acier inox SUS316L	1.4404	AISI316L
④	Bouchon porte-orifice	Acier au carbone S25C	1.1158	AISI1025
⑤ER	Joint de bouchon	Résine fluorée PTFE	PTFE	PTFE
⑥R	Orifice	—	—	—
⑦ER	Joint torique	Caoutchouc EPR	EPR	EPR
⑧R	Crépine interne/externe	Acier inox SUS430/304	1.4016/1.4301	AISI430/304
⑨ER	Joint de couvercle	Résine fluorée PTFE	PTFE	PTFE
⑩	Plaquette nominative	Acier inox SUS304	1.4301	AISI304
⑪R	Capot flotteur	Acier inox SUS304	1.4301	AISI304
⑫R	Guide élément X	Acier inox SUS304	1.4301	AISI304
⑬R	Élément X	Acier inox	—	—
⑭R	Clip à ressort	Acier inox SUS304	1.4301	AISI304
⑮R	Siège purge d'air	Acier inox SUS420F	1.4028	AISI420F
⑯	Tube guide	Acier inox SUS416	1.4005	AISI416
⑰	Boulon de couvercle	Acier au carbone S45C	1.0503	AISI1045
⑱	Bouchon	Acier au carbone S25C	1.4028	AISI420F
⑲ER	Joint de bouchon	Résine fluorée PTFE	PTFE	PTFE
⑳	Bouchon de vidange	Acier au carbone S25C	1.1158	AISI1025
㉑	Joint bouchon de vidange**	Fer doux SUYP	1.1121	AISI1010
㉒	Bride (JF5X DN 20, 25)***	Acier au carbone S25C	1.1158	AISI1025
㉓	Tuyau (JF5X DN 20, 25)***	Acier STPT370	1.0308	A106 Type S Gr.A

\*Matériaux équivalents \*\*Option \*\*\*Voir verso

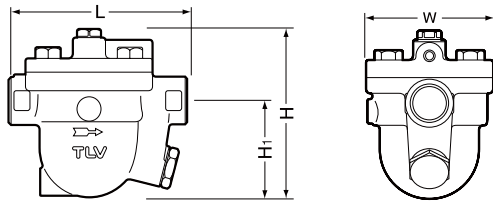
Pièces disponibles en jeu de pièces uniquement : (E) Pièces d'entretien, (R) Pièces de réparation, (F) Flotteur



Robinet de soulagement optionnel disponible pour des applications particulières.

## Dimensions, poids

### ● J5X Taraudé

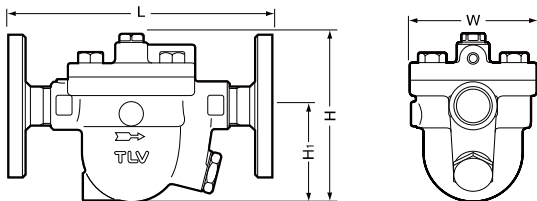


### J5X Taraudé\* (mm)

Dimension	L	H	H <sub>1</sub>	W	Poids (kg)
3/4	155	149	84	108	4,4
1					4,3
1 1/4	160	182	106		5,8
1 1/2					

\* BSP DIN 2999, autres standards disponibles

### ● JF5X À brides DN 20, 25 (A brides vissées)

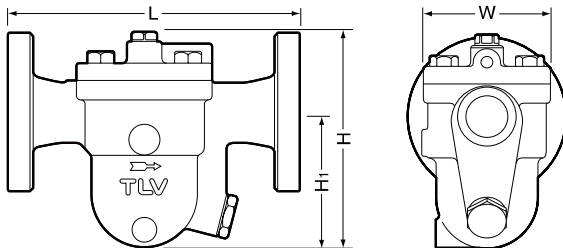


### JF5X À brides (mm)

DN	L	H	H <sub>1</sub>	W	Poids (kg)
	DIN 2501 PN10/16				
20	250	149	84	108	6
25					6,9

Autres standards disponibles, la longueur et le poids peuvent varier

### ● JF5X À brides DN 32, 40, 50

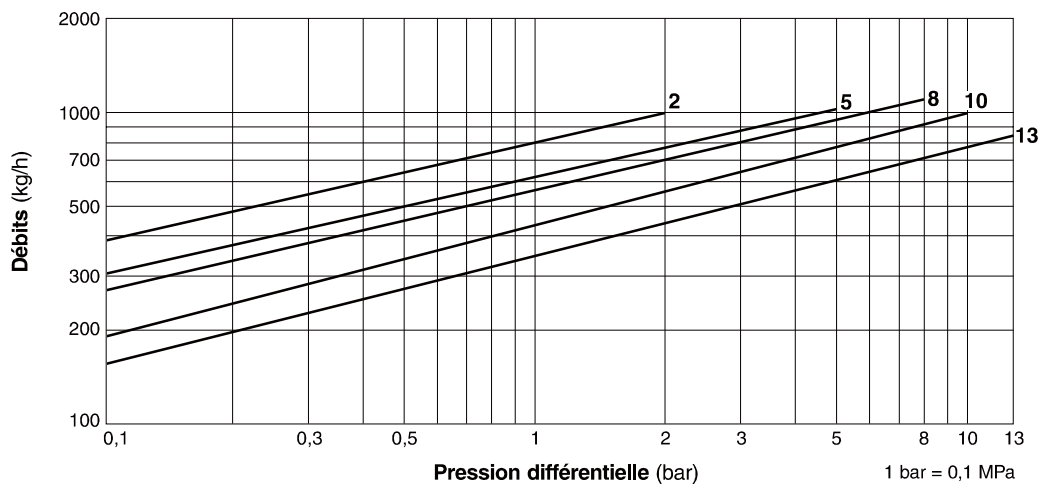


### JF5X À brides (mm)

DN	L	H	H <sub>1</sub>	W	Poids (kg)
	DIN 2501 PN10/16				
32	241	182	113	108	9,5
40	256		116		10
50	265	196	119		11

Autres standards disponibles, la longueur et le poids peuvent varier

## Débits



1. Les numéros des courbes à l'intérieur du graphe représentent les numéros d'orifice.
2. La pression différentielle est la différence entre les pressions à l'entrée et à la sortie du purgeur.
3. Les débits sont donnés pour une évacuation continue du condensât à 6 °C en-dessous de la température de la vapeur saturée.
4. Facteur de sécurité recommandé : au moins 1,5.



**ATTENTION**

NE PAS utiliser sous des conditions excédant la pression différentielle maximale, car il y aura accumulation de condensât !