

RACCORDS RAPIDES A CAMES POLYPROPYLENE (2211-2218)



Dimensions : DN 1/2" à DN 4"
Raccordement : Femelle, Mâle et cannelé
Température Mini : + 0°C
Température Maxi : + 30°C
Pression Maxi : 6 Bars
Caractéristiques : Raccords en polypropylène
Joint EPDM
Conforme à la norme MIL-C-27487 et A-A 59326

Matière : Polypropylène chargé 30% verre

RACCORDS RAPIDES A CAMES POLYPROPYLENE (2211-2218)

CARACTERISTIQUES :

- Raccords en polypropylène chargé 30% verre
- Joint EPDM (uniquement sur les coupleurs)
- Conforme à la norme MIL-C-27487 et A-A 59326
- Filetage mâle ou femelle BSP

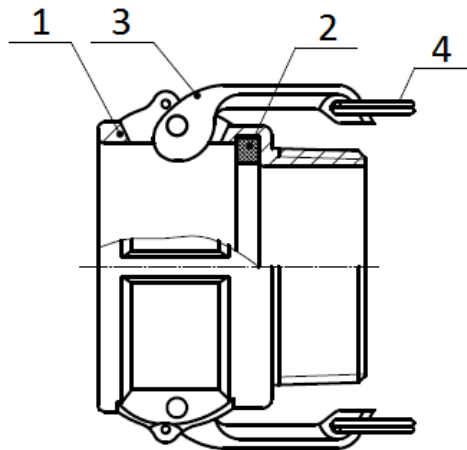
UTILISATION :

- Fluides courants compatibles
- Température mini et maxi admissible Ts : + 0°C à + 30°C
- Pression maxi admissible Ps : 6 bars

GAMME :

- Adaptateur femelle type A **Ref.2211** du DN 1/2" au DN 4"
- Coupleur mâle type B **Ref.2212** du DN 1/2" au DN 4"
- Coupleur cannelé type C **Ref.2213** du DN 1/2" au DN 4"
- Coupleur femelle type D **Ref.2214** du DN 1/2" au DN 4"
- Adaptateur cannelé type E **Ref.2215** du DN 1/2" au DN 4"
- Adaptateur mâle type F **Ref.2216** du DN 1/2" au DN 4"
- Bouchon coupleur type DC **Ref.2217** du DN 1/2" au DN 4"
- Bouchon adaptateur type DP **Ref.2218** du DN 1/2" au DN 4"

NOMENCLATURE:

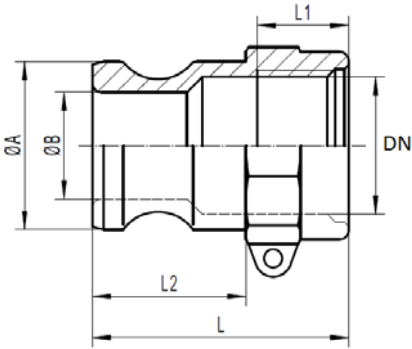


Repère	Désignation	Matériaux
1	Corps	Polypropylène chargé 30% verre
2	Joint	EPDM
3	Cames	Inox AISI 304
4	Bagues	Inox AISI 304

RACCORDS RAPIDES A CAMES POLYPROPYLENE (2211-2218)

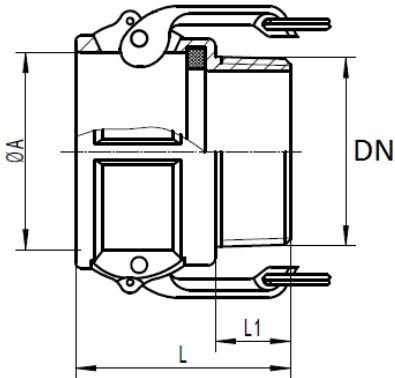
DIMENSIONS (en mm) :

- Adaptateur femelle type A Ref.2211



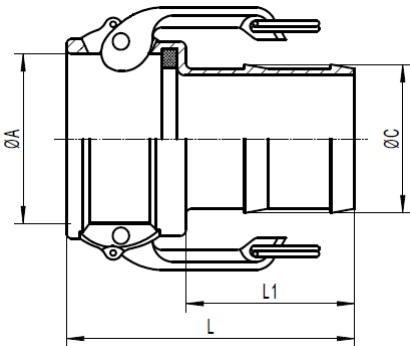
Ref.	DN	1/2"	3/4"	1"	1"1/4	1"1/2	2"	3"	4"
2211	Ø A	32.1	32.1	36.7	45.5	53.4	63	91.5	119.5
	Ø B	21.5	21.5	23.4	27.8	36.2	44.5	71.5	90
	L	47	47.5	56	63.5	66	75.5	83	92
	L1	17	18	20	24	24	25	30	32
	L2	27	27	33.5	39.6	42	47.5	50.8	52.3
	Poids (Kg)	0.026	0.022	0.033	0.050	0.065	0.107	0.209	0.386

- Coupleur mâle type B Ref.2212



Ref.	DN	1/2"	3/4"	1"	1"1/4	1"1/2	2"	3"	4"
2212	Ø A	32.4	32.4	37.3	46	54	63.8	92.2	120.3
	L	54.5	54.5	61	68.5	73	83	89	95
	L1	19.5	19.5	19.5	22	23	28	31	35
	Poids (Kg)	0.069	0.076	0.108	0.170	0.184	0.228	0.444	0.641

- Coupleur cannelé type C Ref.2213

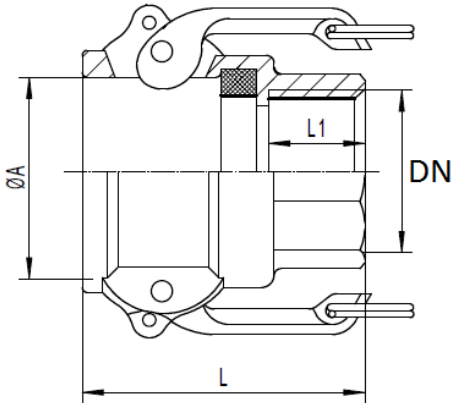


Ref.	DN	1/2"	3/4"	1"	1"1/4	1"1/2	2"	3"	4"
2213	Ø A	32.4	32.4	37.3	46	54	63.8	92.2	120.3
	Ø C	15	21.5	27	34.2	40.5	53	79	104
	L	79	86	98.5	102.5	111	125	146	176
	L1	44.5	51.5	57	57	60	70.5	89	116
	Poids (Kg)	0.072	0.075	0.111	0.173	0.207	0.278	0.464	0.914

RACCORDS RAPIDES A CAMES POLYPROPYLENE (2211-2218)

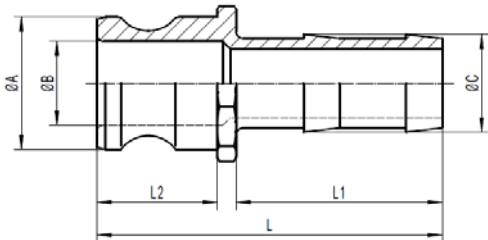
DIMENSIONS (en mm) :

- Coupleur femelle type D Ref.2214



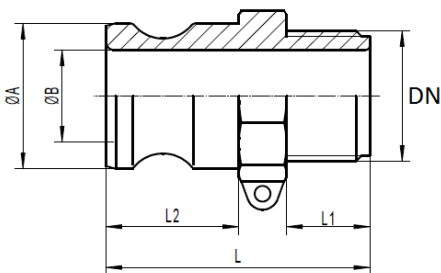
Ref.	DN	1/2"	3/4"	1"	1"1/4	1"1/2	2"	3"	4"
2214	Ø A	32.4	32.4	37.3	46	54	63.8	92.2	120.3
	L	54	54.5	61	69.5	73.5	83	90	94
	L1	18.5	19	20	24.5	25	30	32	32
	Poids (Kg)	0.080	0.075	0.112	0.157	0.199	0.247	0.398	0.694

- Adaptateur cannelé type E Ref.2215



Ref.	DN	1/2"	3/4"	1"	1"1/4	1"1/2	2"	3"	4"
2215	Ø A	32.1	32.1	36.7	45.5	53.4	63	91.5	119.5
	Ø B	21.5	21.5	23.4	27.8	36.2	44.5	73	93
	Ø C	15	21.5	27	34.2	40.5	53	79	104
	L	77	83	96	101.5	108	124	148	183.5
	L1	44.5	51.5	57.5	56.5	61	70.5	89.5	120
	L2	28.5	28.5	33.5	39.6	42	47.5	50.8	52.3
	Poids (Kg)	0.021	0.024	0.039	0.070	0.090	0.150	0.288	0.670

- Adaptateur mâle type F Ref.2216

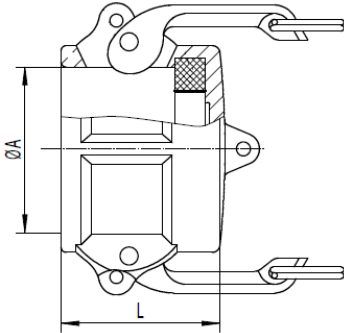


Ref.	DN	1/2"	3/4"	1"	1"1/4	1"1/2	2"	3"	4"
2216	Ø A	32.1	32.1	36.7	45.5	53.4	63	91.5	119.5
	Ø B	21.5	21.5	23.4	27.8	36.2	44.5	73	89
	L	56	58	66	74	77	91	97	110
	L1	18	20	20	23	22.5	29	31	37
	L2	27	27	33.5	39.6	42	47.5	50.8	52.3
	Poids (Kg)	0.022	0.025	0.041	0.064	0.085	0.130	0.293	0.508

RACCORDS RAPIDES A CAMES POLYPROPYLENE (2211-2218)

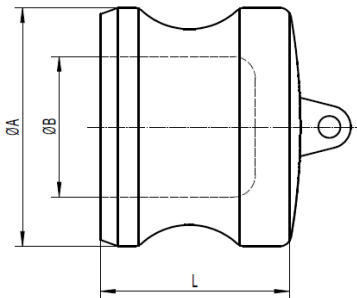
DIMENSIONS (en mm) :

- Bouchon coupleur type DC Ref.2217



Ref.	DN	1/2"	3/4"	1"	1"1/4	1"1/2	2"	3"	4"
2217	Ø A	32.4	32.4	37.3	46	54	63.8	92.2	120.3
	L	35	35	41.5	46	50	56	59	60
	Poids (Kg)	0.070	0.070	0.101	0.153	0.174	0.217	0.331	0.665

- Bouchon adaptateur type DP Ref.2218



Ref.	DN	1/2"	3/4"	1"	1"1/4	1"1/2	2"	3"	4"
2218	Ø A	32.1	32.1	36.7	45.5	53.4	63	91.5	119.5
	Ø B	21.5	21.5	23.4	27.8	36.2	44.5	73	94
	L	27	27	33.5	39.6	42	47.5	50.8	52.3
	Poids (Kg)	0.012	0.012	0.020	0.041	0.048	0.080	0.152	0.284

NORMALISATIONS :

- Fabrication suivant la norme ISO 9001 : 2015
- DIRECTIVE 2014/68/UE : Produits exclus de la directive (Article 4. § 3)
- Construction suivant la norme MIL-C-27487 et A-A 59326
- Taraudage femelle BSP cylindrique suivant la norme ISO 7-1 Rp et filetage mâle BSP conique suivant la norme ISO 7-1 R

PRECONISATIONS : Les avis et conseils, les indications techniques, les propositions, que nous pouvons être amenés à donner ou à faire, n'impliquent de notre part aucune garantie. Il ne nous appartient pas d'apprécier les cahiers des charges ou descriptifs fournis. Il appartient au client de vérifier l'adéquation entre le choix du matériel et les conditions réelles d'utilisation.