

**RACCORDS EXPRESS INOX ( 2290-2293 )**



**Dimensions :** DN 1/2" à 1"  
**Raccordement :** Femelle, Mâle et cannelé  
**Température Mini :** - 5°C  
**Température Maxi :** + 150°C  
**Pression Maxi :** 10 Bars  
**Caractéristiques :** Raccords en inox  
Joint FKM dureté 60 Sh.  
Entre-griffes 41 mm

**Matière :** Acier inox ASTM A351 CF8M

## RACCORDS EXPRESS INOX ( 2290-2293 )

### CARACTERISTIQUES :

- Raccords en inox
- Joint FKM dureté 60 Sh.
- Entre-griffes 41 mm

### UTILISATION :

- Fluides courants compatibles
- Température mini et maxi admissible Ts : - 5°C à + 150°C
- Pression maxi admissible Ps : 10 bars

### GAMME :

- Demi raccord express cannelée **Ref.2290** du DN 16 au DN 25
- Demi raccord express mâle BSP conique **Ref.2291** du DN 1/2" au DN 1"
- Demi raccord express femelle BSP cylindrique **Ref.2292** du DN 1/2" au DN 1"
- Bouchon express **Ref.2293**

### NOMENCLATURE:

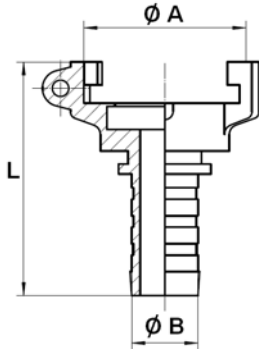


Repère	Désignation	Matériaux
1	Joint	FKM
2	Corps	Inox ASTM A351 CF8M

**RACCORDS EXPRESS INOX ( 2290-2293 )**

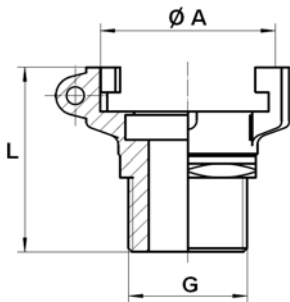
**DIMENSIONS ( en mm ) :**

- Demi raccord express cannelé Ref. 2290



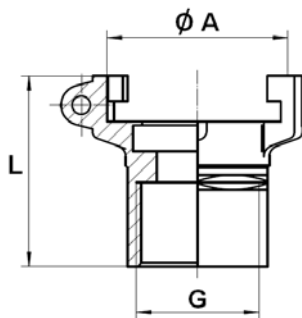
REF.	DN	16	19	25
2290	Ø A	49	49	49
	Ø B	14	20	26
	L	70.8	70.8	70.8
	Poids (Kg)	0.160	0.178	0.187

- Demi raccord express mâle BSP Ref.2291



REF.	DN	1/2"	3/4"	1"
2291	Ø A	49	49	49
	G	1/2"	3/4"	1"
	L	42	46	46
	Poids (Kg)	0.140	0.170	0.195

- Demi raccord express femelle BSP Ref.2292

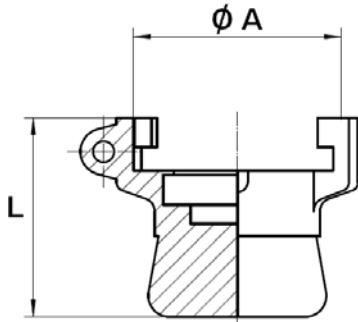


REF.	DN	1/2"	3/4"	1"
2292	Ø A	49	49	49
	G	1/2"	3/4"	1"
	L	35	41	41
	Poids (Kg)	0.130	0.180	0.135

## RACCORDS EXPRESS INOX ( 2290-2293 )

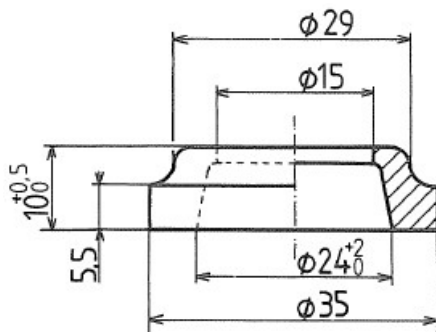
### DIMENSIONS ( en mm ) :

- Bouchon express Ref.2293



REF.	DN	1/2" au 1"
2293	$\phi A$	49
	L	47
	Poids (Kg)	0.166

- Joint FKM Ref.9830986



### NORMALISATIONS :

- Fabrication suivant la norme ISO 9001 : 2015
- DIRECTIVE 2014/68/UE : Produits exclus de la directive (Article 4. § 3)
- Taraudage et filetage BSP suivant la norme NF EN ISO 228-1

**PRECONISATIONS :** Les avis et conseils, les indications techniques, les propositions, que nous pouvons être amenés à donner ou à faire, n'impliquent de notre part aucune garantie. Il ne nous appartient pas d'apprécier les cahiers des charges ou descriptifs fournis. Il appartient au client de vérifier l'adéquation entre le choix du matériel et les conditions réelles d'utilisation.