

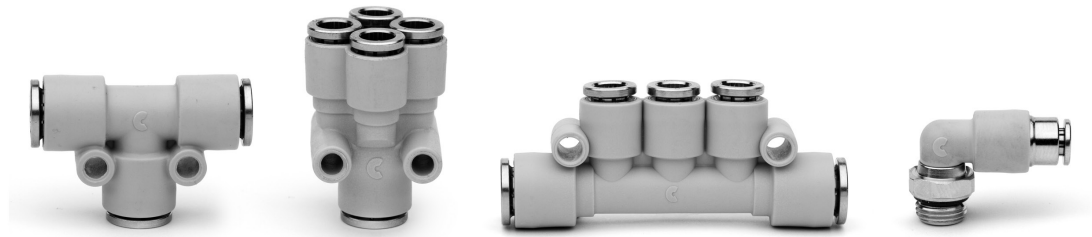
Raccords instantanés technopolymères Compacts Série 7000

Tube Ø 4, 6, 8, 10, 12 et 16 mm

Raccordement: métrique (M5, M7),

BSP (G1/8", G1/4", G3/8", G1/2", G3/4")

RACCORDS INSTANTANÉS TECHNOPLYMÈRES COMPACTS SÉRIE 7000



Les raccords instantanés Série 7000 sont réalisés en technopolymère.

Extrêmement flexibles et légers, ces raccords sont destinés à des applications pour lesquelles le poids est un facteur clé.

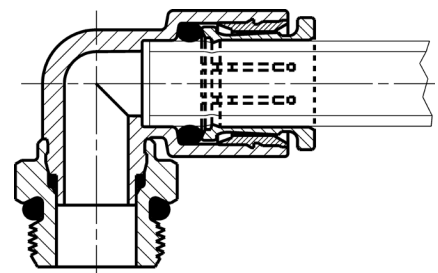
Enfin, la majorité des matériaux utilisés pour la fabrication sont aisément recyclables.

Les modèles "Raccords STOP" sont constitués d'un clapet anti-retour qui coupe le flux d'air quand le tube est déconnecté et le rétabli lors de la reconnexion.

CARACTERISTIQUES GENERALES

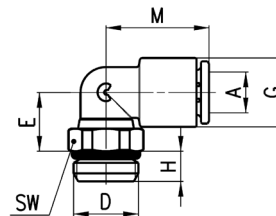
Diamètre	Ø 4 - 6 - 8 - 10 - 12 - 16.
Raccordement	Gaz cylindrique ISO-228 (BSP)
Température	-20° ÷ 60°C (voir caractéristiques du tube utilisé)
Tube utilisé	PA 6, 11, 12 - PE - PU
Fluide	Air comprimé (pour tout autre fluide, consulter nos techniciens)
Matériaux	Modèle standard : Corps en technopolymère, insert en laiton; griffe est laiton nickelé; Joints en NBR Modèle avec clapet anti-retour : Corps en technopolymère, Insert et griffe laiton nickelé; Clapet en laiton non nickelé; ressort en inox; joints NBR
Pression	modèle standard : min. - 0,9 bar, max. 16 bar (voir tube) modèle avec clapet anti-retour : 0 ÷ 16 bar

Raccord avec bague de guidage



Raccord Mod. 7522

Coude Mâle Orientable Métrique-Cylindrique



DIMENSIONS								
Mod.	A	D	E	G	H	M	SW	Poids (g)
7522 4-M5	4	M5	8.5	9.4	3.5	17	9	4
7522 4-M7	4	M7	11	9.4	5	17	10	6
7522 4-1/8	4	G1/8	9	9.4	5	17	12	7
7522 4-1/4	4	G1/4	9	9.4	6	17	14	10
7522 6-M5	6	M5	9.5	11.6	3.5	18.5	9	5
7522 6-M7	6	M7	12	11.6	5	18.5	10	7
7522 6-1/8	6	G1/8	10	11.6	5	18.5	12	8
7522 6-1/4	6	G1/4	10	11.6	6	18.5	14	11
7522 8-1/8	8	G1/8	13.5	13.9	5	20.5	12	11
7522 8-1/4	8	G1/4	12	13.9	6	20.5	14	13
7522 8-3/8	8	G3/8	12.5	13.9	7	20.5	19	21
7522 10-1/4	10	G1/4	14.5	16.1	6	24	14	15
7522 10-3/8	10	G3/8	13.5	16.1	7	24	19	21
7522 10-1/2	10	G1/2	13.5	16.1	8	24	24	30
7522 12-1/4	12	G1/4	16	20.2	6	28	17	20
7522 12-3/8	12	G3/8	15	20.2	7	28	19	25
7522 12-1/2	12	G1/2	15.5	20.2	8	28	24	34
7522 16-1/2	16	G1/2	30	27	8	33.5	24	61
7522 16-3/4	16	G3/4	24	27	9	33.5	30	70

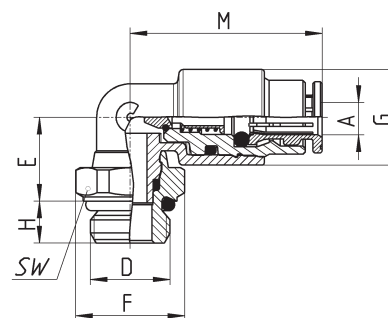
RACCORDS INSTANTANÉS TECHNOLOGIQUES COMPACTS SÉRIE 7000

Raccord Mod. 7522...LF

Coude Mâle Orientable Métrique-Cylindrique avec clapet anti-retour



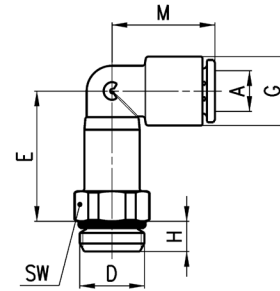
Cette version interrompt le flux d'air lorsque le tube est déconnecté et le rétablit lorsqu'il est connecté.



Mod.	A	D	E	F	G	H	M	SW	poird (g)
7522 4-1/8-LF	4	G1/8	10	13	1,6	5	23	12	11
7522 6-1/8-LF	6	G1/8	13.5	13	13.9	5	37.5	12	23

Raccord Mod. 7526

Coude Mâle Orientable Haut Métrique-Cylindrique

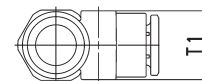
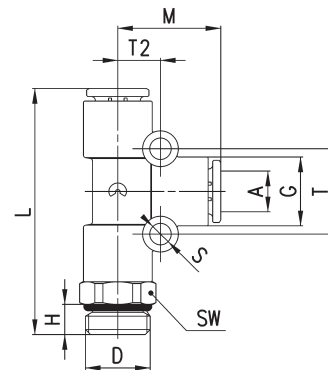


DIMENSIONS								
Mod.	A	D	E	G	H	M	SW	Poids (g)
7526 4-M7	4	M7	24	9,4	5	17	10	7
7526 4-1/8	4	G1/8	22	9,4	5	17	12	12
7526 6-M7	6	M7	25	11,6	5	18,5	10	10
7526 6-1/8	6	G1/8	23	11,6	5	18,5	12	13
7526 6-1/4	6	G1/4	23	11,6	5	18,5	14	16
7526 8-1/8	8	G1/8	29	13,9	5	20,5	12	18
7526 8-1/4	8	G1/4	27	13,9	6	20,5	14	20

RACCORDS INSTANTANÉS TECHNOLOGIQUES COMPACTS SÉRIE 7000

Raccord Mod. 7442

T Mâle Renversé Orientable Cylindrique

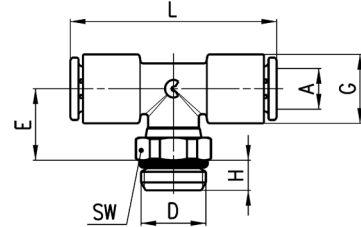


DIMENSIONS												
Mod.	A	D	G	H	L	M	S	T	T1	T2	SW	Poids (g)
7442 4-1/8	4	G1/8	9,4	5	40	16,5	4	13	9,2	6,5	12	11
7442 6-1/8	6	G1/8	11,6	5	44	18,5	4	15	11,4	7,5	12	15
7442 6-1/4	6	G1/4	11,6	6	45	18,5	4	15	11,4	7,5	14	18
7442 8-1/8	8	G1/8	13,9	5	49	20,5	4	17	13,7	8,5	14	23
7442 8-1/4	8	G1/4	13,9	6	49	20,5	4	17	13,7	8,5	17	22
7442 8-3/8	8	G3/8	13,9	7	50,5	20,5	4	17	13,7	8,5	19	29
7442 10-1/4	10	G1/4	16,1	6	57	24	4	16	15,8	8	17	32
7442 10-3/8	10	G3/8	16,1	7	57,5	24	4	16	15,8	8	19	33
7442 12-3/8	12	G3/8	20,2	7	65,5	28	4	19,2	9	9,6	19	51
7442 12-1/2	12	G1/2	20,2	8	66,5	28	4	19,2	9	9,6	24	58
7442 16-1/2	16	G1/2	27	8	71,5	33,5	-	-	-	-	24	80
7442 16-3/4	16	G3/4	27	9	66,5	33,5	-	-	-	-	30	90

* = modèle sans trous de fixation

Raccord Mod. 7432

T Mâle au Centre Orientable Métrique-Cylindrique

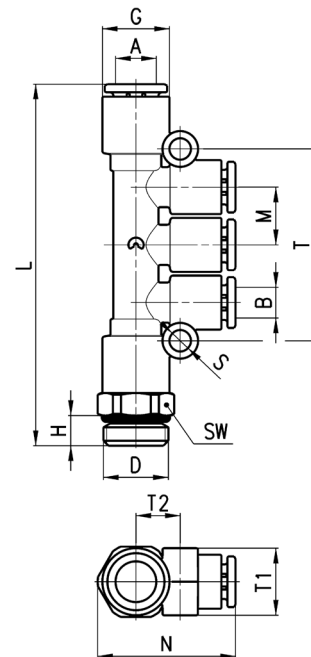


DIMENSIONS								
Mod.	A	D	E	G	H	L	SW	Poids (g)
7432 4-M5	4	M5	14	9,4	3,5	34	9	7
7432 4-1/8	4	G1/8	11,5	9,4	5	34	12	9
7432 6-M5	6	M5	15,5	11,6	3,5	37	9	9
7432 6-1/8	6	G1/8	13	11,6	5	37	12	11
7432 6-1/4	6	G1/4	13	11,6	6	37	14	13
7432 8-1/8	8	G1/8	16	13,9	5	41	12	15
7432 8-1/4	8	G1/4	14,5	13,9	6	41	14	17
7432 8-3/8	8	G3/8	15,5	13,9	7	41	19	25
7432 10-1/4	10	G1/4	18,5	16,1	6	48	14	21
7432 10-3/8	10	G3/8	17,5	16,1	7	48	19	27
7432 12-1/4	12	G1/4	31,5	20,2	6	56	20	49
7432 12-3/8	12	G3/8	30,5	20,2	7	56	20	51
7432 12-1/2	12	G1/2	30,5	20,2	8	56	24	58
7432 16-1/2	16	G1/2	30	27	8	67	24	80
7432 16-3/4	16	G3/4	24	27	9	67	30	90

RACCORDS INSTANTANÉS TECHNO-POLYMERES COMPACTS SÉRIE 7000

Raccord Mod. 7542

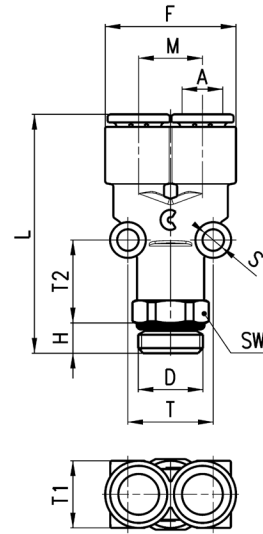
Multi-T Réduit Mâle Orientable Cylindrique



DIMENSIONS														
Mod.	A	B	D	G	H	L	M	N	S	SW	T	T1	T2	Poids (g)
7542 6-4-1/8	6	4	G1/8	11,6	5	62,5	9,6	24,5	4	12	32,5	11	7,5	18
7542 6-4-1/4	6	4	G1/4	11,6	6	63,5	9,6	25,5	4	14	32,5	11	7,5	21
7542 8-6-1/8	8	6	G1/8	13,9	5	72	11,5	27,5	4	14	38,2	13,5	9	28
7542 8-6-1/4	8	6	G1/4	13,9	6	72	11,5	27,5	4	14	38,2	13,5	9	26
7542 10-8-1/4	10	8	G1/4	16,1	6	87,5	14,1	31	4	17	45,8	16	10,5	41
7542 10-8-3/8	10	8	G3/8	16,1	7	88	14,1	32	4	19	45,8	16	10,5	42

Raccord Mod. 7562

Y Mâle Orientable Métrique-Cylindrique

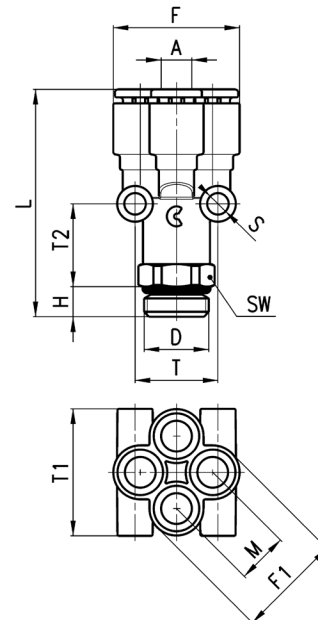


DIMENSIONS												
Mod.	A	D	F	H	L	M	S	SW	T	T1	T2	Poids (g)
7562 4-1/8	4	G1/8	18,5	5	40,5	9	4	12	12,2	11,6	16,5	13
7562 6-1/8	6	G1/8	23	5	44	11,4	4	14	14,5	14	18,5	15
7562 6-1/4	6	G1/4	23	6	44	11,4	4	14	14,5	14	17,5	29
7562 8-1/8	8	G1/8	27,2	5	47,5	13,5	4	14	17	14	17,5	24
7562 8-1/4	8	G1/4	26,2	6	49	12,7	4	17	16,5	15,5	19,5	30
7562 10-1/4	10	G1/4	31,7	6	55	15,8	4	17	16,5	16	19,5	32
7562 10-3/8	10	G3/8	31,7	7	55,5	15,8	4	19	16,5	16	19	34

RACCORDS INSTANTANÉS TECHNOLOGIQUES COMPACTS SÉRIE 7000

Raccord Mod. 7572

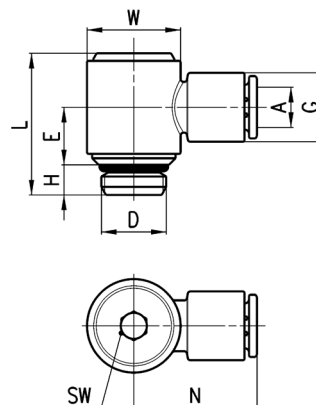
Multi Y Mâle Orientable Métrique-Cylindrique



DIMENSIONS													
Mod.	A	D	H	F	F1	L	M	S	SW	T	T1	T2	Poids (g)
7572 4-1/8	4	G1/8	5	20,5	17	40,5	8,3	4	12	14,5	20,5	15	17
7572 4-1/4	4	G1/4	6	20,5	17	41,5	8,3	4	14	14,5	20,5	15	21
7572 6-1/8	6	G1/8	5	25	21	45,5	10,2	4	14	16,5	25	17,5	27
7572 6-1/4	6	G1/4	6	25	21	45,5	10,2	4	14	16,5	25	16,5	25

Raccord Mod. 7622

Ensemble Banjo Simple Orientable Cylindrique

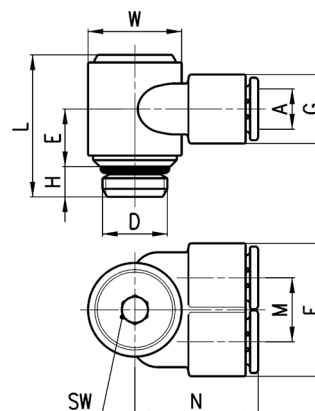


DIMENSIONS										
Mod.	A	D	E	G	H	L	N	W	SW	Poids (g)
7622 4-1/8	4	G1/8	10	11,6	5	24,5	21	14	4	12
7622 6-1/8	6	G1/8	10	11,6	5	24,5	21	14	4	12
7622 6-1/4	6	G1/4	12,5	11,6	6	28	24,5	18,5	5	25
7622 8-1/8	8	G1/8	10	13,9	5	24,5	22,5	14	4	14
7622 8-1/4	8	G1/4	12,5	13,9	6	28	24,5	18,5	5	26
7622 10-1/4	10	G1/4	12,5	16,1	6	28	27	18,5	5	27
7622 10-3/8	10	G3/8	12,5	16,1	7	29	27	18,5	5	28
7622 12-3/8	12	G3/8	14	20,2	7	33,5	29	22	5	43

RACCORDS INSTANTANÉS TECHNOPLYMÈRES COMPACTS SÉRIE 7000

Raccord Mod. 7652

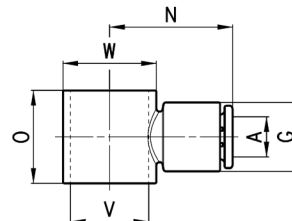
Ensemble Banjo Double Orientable Cylindrique



DIMENSIONS												
Mod.	A	D	E	F	G	H	L	M	N	W	SW	Poids (g)
7652 4-1/8	4	G1/8	10	22,3	11,6	5	24,5	10,7	21	14	4	15
7652 6-1/8	6	G1/8	10	22,3	11,6	5	24,5	10,7	21	14	4	15
7652 6-1/4	6	G1/4	11,5	26,6	11,6	6	28	12,7	24,5	18,5	5	29
7652 8-1/8	8	G1/8	10	26,6	13,9	5	24,5	12,7	22	14	4	18
7652 8-1/4	8	G1/4	11,5	26,6	13,9	6	28	12,7	24,5	18,5	5	30
7652 10-1/4	10	G1/4	11,5	31	16	6	28	15	26,5	18,5	5	33
7652 10-3/8	10	G3/8	11,5	31	16	7	29	15	26,5	18,5	5	34

Raccord Mod. 7610 - assemblage avec Mod. 7632 02 et 7632 03

Ensemble Banjo Simple

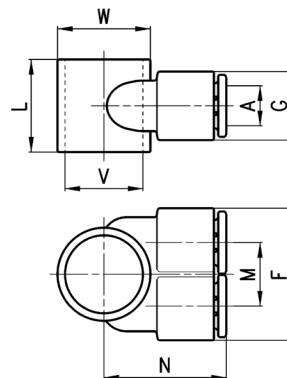


DIMENSIONS							
Mod.	A	G	N	O	V	W	Poids (g)
7610 4-1/8	4	11,6	21	15,5	11	14	3
7610 6-1/8	6	11,6	21	15,5	11	14	4
7610 6-1/4	6	13,9	24,5	18,5	15,5	18,5	6
7610 8-1/8	8	13,9	22,5	15,5	11	14	5
7610 8-1/4	8	13,9	24,5	18,5	15,5	18,5	7
7610 10-1/4	10	16,1	27	18,5	15,5	18,5	7
7610 10-3/8	10	20,2	29	22	18	22	11
7610 12-3/8	12	20,2	29	22	18	22	12

RACCORDS INSTANTANÉS TECHNOLOGIQUES COMPACTS SÉRIE 7000

Raccord Mod. 7640 - assemblage avec Mod. 7632 02, 7632 03

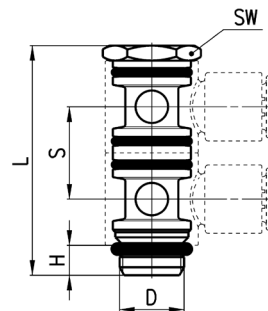
Ensemble Banjo Double



DIMENSIONS									
Mod.	A	F	G	L	M	N	V	W	Poids (g)
7640 4-1/8	4	22,3	11,6	15,5	10,7	21	11	14	6
7640 6-1/8	6	22,3	11,6	15,5	10,7	21	11	14	7
7640 6-1/4	6	26,6	13,9	18,5	12,7	24,5	15,5	18,5	9
7640 8-1/8	8	26,6	13,9	15,5	12,7	22	11	14	10
7640 8-1/4	8	26,6	13,9	18,5	12,7	24,5	15,5	18,5	10
7640 10-1/4	10	31	16	18,5	15	26,5	15,5	18,5	13

Raccord Mod.7632 02 - assemblage avec Mod. 7610, 7640

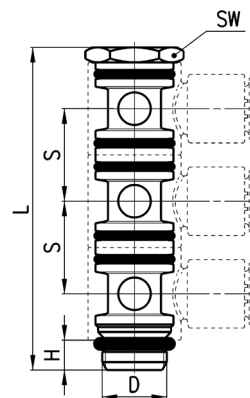
Ensemble Vis Double Etage



DIMENSIONS						
Mod.	D	H	L	S	SW	Poids (g)
7632 02-1/8	G1/8	5	38,5	15,5	13	14
7632 02-1/4	G1/4	6	46	18,5	17	29
7632 02-3/8	G3/8	7	54	22	20	45

Raccord Mod.7632 03 - assemblage avec Mod. 7610, 7640

Ensemble Vis Triple Etage

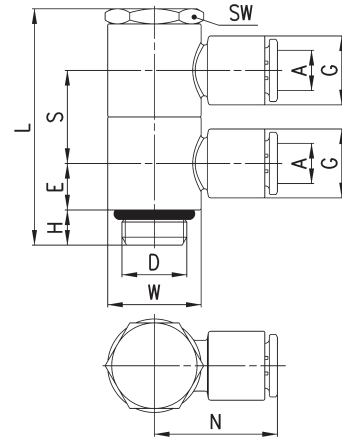


DIMENSIONS						
Mod.	D	H	L	S	SW	Poids (g)
7632 03-1/8	G1/8	5	54	15,5	13	18
7632 03-1/4	G1/4	6	64,5	18,5	17	39

RACCORDS INSTANTANÉS TECHNOLOGIQUES COMPACTS SÉRIE 7000

Raccord Mod. 7612 02

Ensemble Banjo Double Etage Orientable Cylindrique

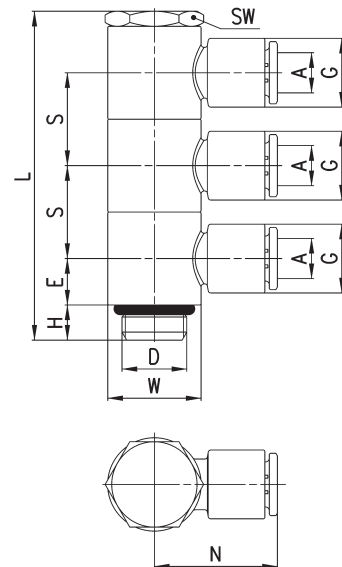


DIMENSIONS											
	A	D	E	G	H	L	N	S	W	SW	Poids (g)
7612 02-4-1/8	4	G1/8	7,75	11,6	5	38,5	21	15,5	14	13	21
7612 02-6-1/8	6	G1/8	7,75	11,6	5	38,5	21	15,5	14	13	21
7612 02-6-1/4	6	G1/4	9,25	13,9	6	46	24,5	18,5	18,5	17	40
7612 02-8-1/8	8	G1/8	7,75	13,9	5	38,5	22,5	15,5	14	13	24
7612 02-8-1/4	8	G1/4	9,25	13,9	6	46	24,5	18,5	18,5	17	42
7612 02-10-1/4	10	G1/4	9,25	16,1	6	46	27	18,5	18,5	17	44
7612 02-10-3/8	10	G3/8	11	20,2	7	54	29	22	22	20	67
7612 02-12-3/8	12	G3/8	11	20,2	7	54	29	22	22	20	69

RACCORDS INSTANTANÉS TECHNOLOGIQUES COMPACTS SÉRIE 7000

Raccord Mod. 7612 03

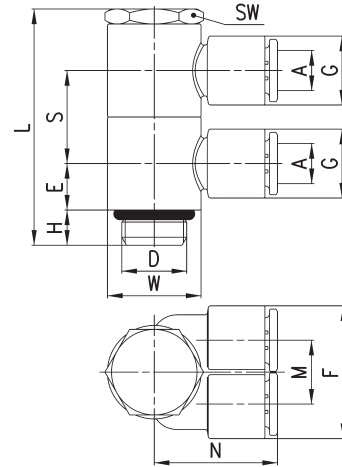
Ensemble Banjo Triple Etage Orientable Cylindrique



DIMENSIONS											
	A	D	E	G	H	L	N	S	W	SW	Poids (g)
7612 03-4-1/8	4	G1/8	7,75	11,6	5	54	21	15,5	14	13	29
7612 03-6-1/8	6	G1/8	7,75	11,6	5	54	21	15,5	14	13	30
7612 03-6-1/4	6	G1/4	9,25	13,9	6	64,5	24,5	18,5	18,5	17	55
7612 03-8-1/8	8	G1/8	7,75	13,9	5	54	22,5	15,5	14	13	34
7612 03-8-1/4	8	G1/4	9,25	13,9	6	64,5	24,5	18,5	18,5	17	57
7612 03-10-1/4	10	G1/4	9,25	16,1	6	64,5	27	18,5	18,5	17	62

Raccord Mod. 7642 02

Ensemble Banjo Double, Double Etage Orientable
Cylindrique

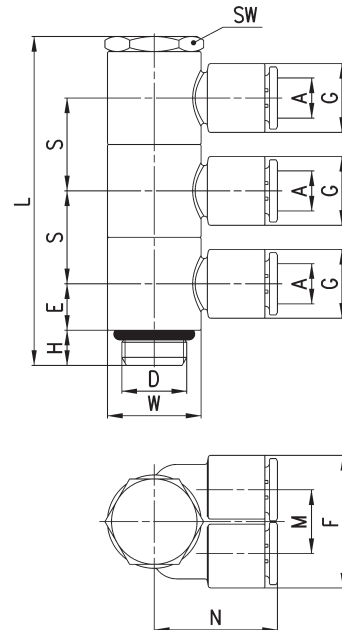


DIMENSIONS													
Mod.	A	D	E	F	G	H	L	M	N	S	W	SW	Poids (g)
7642 02-4-1/8	4	G1/8	7,75	22,3	11,6	5	38,5	10,7	21	15,5	14	13	26
7642 02-6-1/8	6	G1/8	7,75	22,3	11,6	5	38,5	10,7	21	15,5	14	13	28
7642 02-6-1/4	6	G1/4	9,25	26,6	13,9	6	46	12,7	24,5	18,5	18,5	17	48
7642 02-8-1/8	8	G1/8	7,75	26,6	13,9	5	38,5	12,7	22	15,5	14	13	33
7642 02-8-1/4	8	G1/4	9,25	26,6	13,9	6	46	12,7	24,5	18,5	18,5	17	50
7642 02-10-1/4	10	G1/4	9,25	31	16	6	46	15	26,5	18,5	18,5	17	56

RACCORDS INSTANTANÉS TECHNOPLYMÈRES COMPACTS SÉRIE 7000

Raccord Mod. 7642 03

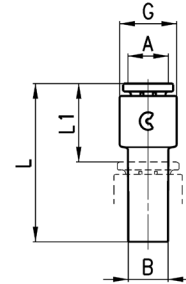
Ensemble Banjo Double, Triple Etage Orientable
Cylindrique



DIMENSIONS													
Mod.	A	D	E	F	G	H	L	M	N	S	W	SW	Poids (g)
7642 03-4-1/8	4	G1/8	7,75	22,3	11,6	5	54	10,7	21	15,5	14	13	37
7642 03-6-1/8	6	G1/8	7,75	22,3	11,6	5	54	10,7	21	15,5	14	13	39
7642 03-6-1/4	6	G1/4	9,25	26,6	13,9	6	64,5	12,7	24,5	18,5	18,5	17	67
7642 03-8-1/8	8	G1/8	7,75	26,6	13,9	5	54	12,7	22,5	15,5	14	13	47
7642 03-8-1/4	8	G1/4	9,25	26,6	13,9	6	64,5	12,7	24,5	18,5	18,5	17	71
7642 03-10-1/4	10	G1/4	9,25	31	16,1	6	64,5	15	27	18,5	18,5	17	79

Raccord Mod.7800

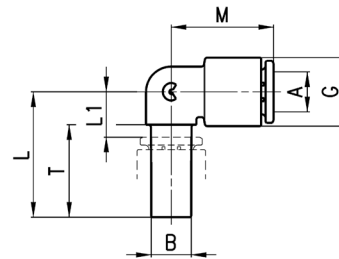
Réduction
Ø coté griffe < Ø embout mâle



DIMENSIONS						
Mod.	A	B	G	L1	L	Poids (g)
7800 4-6	4	6	9,4	14,5	29,5	2
7800 4-8	4	8	9,4	14,5	30,5	3
7800 6-8	6	8	11,6	15,5	31,5	4
7800 6-10	6	10	11,6	15,5	34	4
7800 6-12	6	12	11,6	16,5	35,5	4
7800 8-10	8	10	13,9	16,5	35	5
7800 8-12	8	12	13,9	17,5	37	6
7800 10-12	10	12	16,1	18,5	37,5	7
7800 10-14	10	14	16,1	22,5	39	7

Raccord Mod. 7555

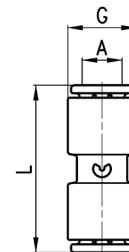
Coude Egal Mâle/Femelle



DIMENSIONS								
Mod.	A	B	G	L	L1	M	T	Poids (g)
7555 4-4	4	4	9,4	21	7	16,5	16,5	2
7555 6-6	6	6	11,6	23	8	18,5	17,5	4
7555 8-8	8	8	13,9	25	9	20,5	18,5	5
7555 10-10	10	10	16,1	28,5	10	24	21	8
7555 12-12	12	12	20,2	32	13	28	23	12

Raccord Mod. 7580

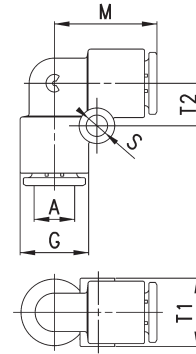
Union Double Egale



DIMENSIONS				
Mod.	A	G	L	Poids (g)
7580 4	4	9,4	29	4
7580 6	6	11,6	31	6
7580 8	8	13,9	33,5	9
7580 10	10	16,1	38,5	11
7580 12	12	20,2	39,5	18

Raccord Mod. 7550

Coude Egal

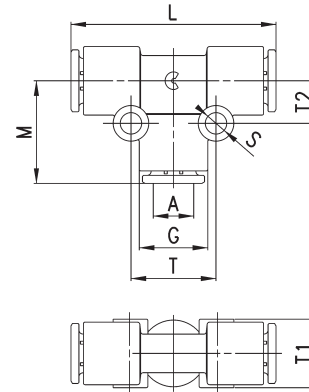


DIMENSIONS							
Mod.	A	G	M	S	T1	T2	Poids (g)
7550 4	4	9,4	16,5	4	9,2	6,5	4
7550 6	6	11,6	18,5	4	11,4	7,5	6
7550 8	8	13,9	20,5	4	13,7	8,5	9
7550 10	10	16,1	24	4	15,8	8	12
7550 12	12	20,2	28	4	9	9,6	20
7550 16	16	27	33,5	-	-	-	42 *

* = modèle sans trous de fixation

Raccord Mod.7540

Té Egal

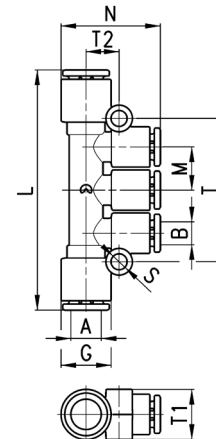


DIMENSIONS									
Mod.	A	G	L	M	S	T	T1	T2	Poids (g)
7540 4	4	9,2	33	16,5	4	13	9,2	6,5	6
7540 6	6	11,6	37	18,5	4	15	11,4	7,5	9
7540 8	8	13,9	41	20,5	4	17	13,7	8,5	14
7540 10	10	16,1	48	24	4	16	15,8	8	18
7540 12	12	20,2	56	28	4	19,2	9	9,6	30
7540 16	16	27	67	33,5	-	-	-	-	61 *

* = modèle sans trous de fixation

Raccord Mod. 7545

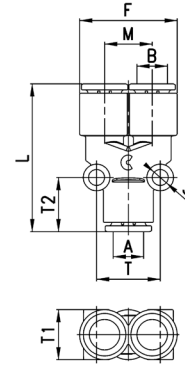
Multi-T Réduit



DIMENSIONS											
Mod.	A	B	G	L	M	N	S	T	T1	T2	Poids (g)
7545 6-4	6	4	11,6	55,5	9,6	23,5	4	32,5	11	7,5	12
7545 8-6	8	6	13,9	64	11,5	26,5	4	38,2	13,5	9	18
7545 10-8	10	8	16,1	78,5	14,1	30	4	45,8	16	10,5	27

Raccord Mod. 7560

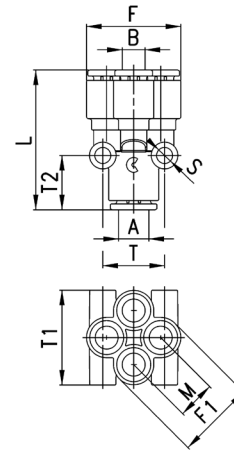
Y Egal et Réduit



DIMENSIONS										
Mod.	A	B	F	L	M	S	T	T1	T2	Poids (g)
7560 4	4	4	18,2	33	9	4	10,8	9,5	13	6
7560 6	6	6	23	35	11,4	4	14,5	11,5	13,5	9
7560 8	8	8	27,2	39,5	13,5	4	17	14	14,5	15
7560 10	10	10	31,7	46	15,8	4	16,5	16	16,5	19
7560 6-4	6	4	18,5	33,5	9	4	12,2	11,6	14,5	7
7560 8-6	8	6	23	36	11,4	4	14,5	14	15,5	11
7560 10-8	10	8	26,2	40	12,7	4	16,5	15,5	16	16

Raccord Mod. 7575

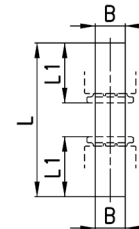
Multi-Y Réduit



DIMENSIONS											
Mod.	A	B	F	F1	L	M	S	T	T1	T2	Poids (g)
7575 6-4	6	4	20,5	17	33,5	8,3	4	14,5	20,5	13,5	12
7575 8-6	8	6	25	21	37	10,2	4	16,5	25	14,5	17

Raccord Mod. 7950

Jonction Egale Technopolymère



DIMENSIONS				
Mod.	B	L	L1	Poids (g)
7950 4	4	37	14	1
7950 6	6	39	15	1
7950 8	8	41	16	1
7950 10	10	44	18,5	1
7950 12	12	49	19	1