

Raccords instantanés inox 316 L Série X6000

Tube Ø: 4, 6, 8, 10, 12 mm
Raccordement: BSP (G1/8", G1/4", G3/8", G1/2"),
BSPT (R1/8", R1/4", R3/8", R1/2")



Les raccords Série X6000 permettent une connexion pratique et sécurisée en milieux agressifs. Ils sont destinés à des applications dans des secteurs tel que la pneumatique, les fluides, la chimie, les industries alimentaires et de l'emballage.

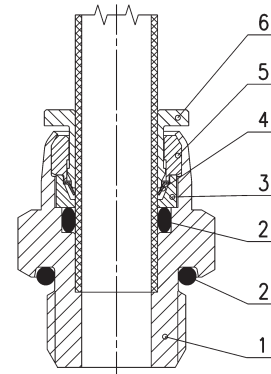
Les raccords Série X6000 sont pratiques et sûrs. Ils permettent des connexions en milieux agressifs. La colerette assure un excellent maintien du tube dans le raccord.

RACCORDS INSTANTANÉS EN ACIER INOXYDABLE 316L

CARACTERISTIQUES GENERALES

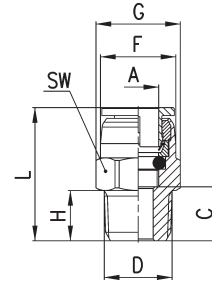
Diamètre	Ø 4 - 6 - 8 - 10 - 12 mm	
Raccordement	Gaz conique ISO 7 (BSPT) Gas cylindrique ISO 228 (BSP)	
Température	-15 à + 150°C NOTE : pour une meilleure utilisation des raccords, vérifier les caractéristiques du tubes utilisé.	
Tube utilisé	PA 6, 11, 12 - PE - PU - Polyester	
Fluide	Air comprimé et eau potable (pour tout autre fluide, consulter nos techniciens)	
Matériaux	1 = Corps 2 = Joints 3 = Bague de soutien 4 = Griffe 5 = Bague de maintien 6 = Colorette	Inox 316L FKM Alimentaire Inox 316L Inox 301 Inox 316L Inox 316L
Pression	max 18 bar (voir tube)	

Raccord avec tube de liaison



Raccords Mod. X6510

Droit Mâle Conique

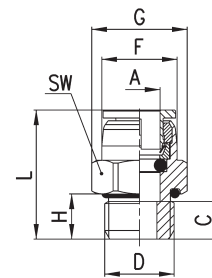


RACCORDS INSTANTANÉS EN ACIER INOXYDABLE 316L

DIMENSIONS										
Mod.	A	C	D	F	G	H	L	SW	Poids (g)	Cond.
X6510 4-1/8	4	8	R1/8	9.7	-	8	20.5	10	9	10
X6510 4-1/4	4	10	R1/4	9.7	-	10	22.5	14	15	10
X6510 6-1/8	6	8	R1/8	11.6	13.4	8	21.5	12	10	10
X6510 6-1/4	6	10	R1/4	11.6	15.2	10	23.5	14	17	10
X6510 8-1/8	8	8.5	R1/8	14.7	17	8	24.6	15	16	10
X6510 8-1/4	8	10	R1/4	14.7	17	10	26.1	15	20	10
X6510 10-1/4	10	11	R1/4	17.4	20.8	10	28.2	19	28	10
X6510 10-3/8	10	12	R3/8	17.4	20.8	11	29.2	19	35	10
X6510 10-1/2	10	14	R1/2	17.4	24.6	13	31.2	22	55	10
X6510 12-1/4	12	12	R1/4	20	-	10	31	22	42	10
X6510 12-3/8	12	12.5	R3/8	20	-	11	31.5	22	44	10
X6510 12-1/2	12	14.5	R1/2	20	-	13	33.5	22	59	10

Raccords Mod. X6512

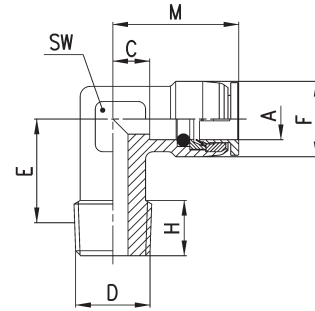
Droit Mâle Cylindrique



DIMENSIONS										
Mod.	A	C	D	F	G	H	L	SW	Poids (g)	Cond.
X6512 4-1/8	4	5.7	G1/8	9.7	-	5.7	18.2	14	11	10
X6512 4-1/4	4	6.4	G1/4	9.7	-	6	18.9	17	18	10
X6512 6-1/8	6	6.7	G1/8	11.6	15	5.7	20.2	14	12	10
X6512 6-1/4	6	6.5	G1/4	11.6	-	6	20	17	19	10
X6512 8-1/8	8	8.7	G1/8	14.7	-	5.7	24.8	15	18	10
X6512 8-1/4	8	6	G1/4	14.7	-	6	22.1	17	21	10
X6512 10-1/4	10	8.5	G1/4	17.4	-	6	25.7	19	28	10
X6512 10-3/8	10	6.5	G3/8	17.4	-	6.5	23.7	22	29	10
X6512 10-1/2	10	11.5	G1/2	17.4	30	9.5	28.7	27	60	10
X6512 12-1/4	12	8.5	G1/4	20	-	6	27.5	22	40	10
X6512 12-3/8	12	9	G3/8	20	-	6.5	28	22	42	10
X6512 12-1/2	12	12.5	G1/2	20	30	9.5	31.5	27	71	10

Raccords Mod. X6500

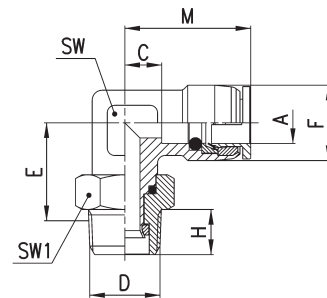
Coude Mâle Fixe Conique



DIMENSIONS											
Mod.	A	C	D	E	F	H	M	SW	Poids (g)	Cond.	
X6500 4-1/8	4	7.8	R1/8	12.5	11	8	20.3	12	22	10	
X6500 6-1/8	6	8.8	R1/8	12.5	11.9	8	22.3	12	20	10	
X6500 6-1/4	6	8.8	R1/4	12	11.9	9	22.3	12	24	10	
X6500 8-1/8	8	8.4	R1/8	15	15	8	24.5	12	26	10	
X6500 8-1/4	8	8.4	R1/4	14	15	10	24.5	12	25	10	
X6500 10-1/4	10	8.7	R1/4	15	17.4	10	25.9	14	36	10	
X6500 10-3/8	10	8.7	R3/8	15	17.4	10.8	25.9	14	41	10	
X6500 12-1/4	12	9.5	R1/4	16	20	10	28.5	17	49	10	
X6500 12-3/8	12	9.5	R3/8	16	20	12	28.5	17	55	10	

Raccords Mod. X6520

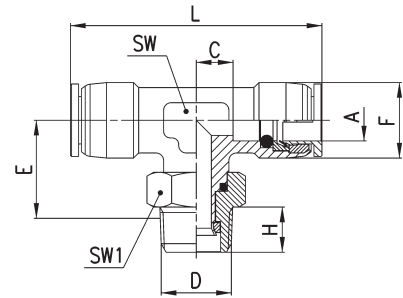
Coude Mâle Orientable Conique



DIMENSIONS											
Mod.	A	C	D	E	F	H	M	SW	SW1	Poids (g)	Cond.
X6520 4-1/8	4	4.3	R1/8	15.3	10	8	16.8	12	12	20	10
X6520 4-1/4	4	4.3	R1/4	15.8	10	10	16.8	12	15	24	10
X6520 6-1/8	6	8.8	R1/8	15.3	11.9	8	22.3	12	12	24	10
X6520 6-1/4	6	5.8	R1/4	19.8	13	10	19.3	14	15	33	10
X6520 8-1/8	8	9.4	R1/8	19.5	15	8	25.5	14	12	41	10
X6520 8-1/4	8	9.4	R1/4	19.8	15	10	25.5	14	15	44	10
X6520 10-1/4	10	10.7	R1/4	20.6	17.4	10	27.9	17	15	57	10
X6520 10-3/8	10	10.7	R3/8	20.9	17.4	11	27.9	17	19	65	10
X6520 12-1/4	12	9.5	R1/4	21.1	20	10	28.5	17	15	55	10
X6520 12-3/8	12	9.5	R3/8	20.9	20	11	28.5	17	19	65	10
X6520 12-1/2	12	9.5	R1/2	19.4	20	13	28.5	17	22	80	10

Raccords Mod. X6430

Té mâle au centre orientable Conique

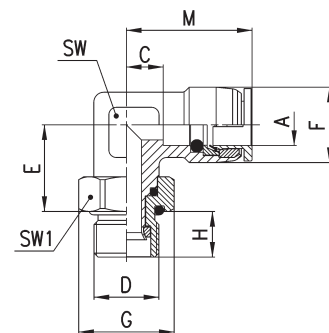


DIMENSIONS												
Mod.	A	C	D	E	F	H	L	SW	SW1	Poids (g)	Cond.	
X6430 4-1/8	4	4.3	R1/8	15.3	10	8	33.6	12	12	33	10	
X6430 4-1/4	4	4.3	R1/4	15.8	10	10	33.6	12	15	41	10	
X6430 6-1/8	6	8.8	R1/8	16.1	11.9	8	44.6	12	12	33	10	
X6430 6-1/4	6	5.8	R1/4	18.6	13	10	38.6	14	15	45	10	
X6430 8-1/8	8	8.3	R1/8	17.3	15	8	48.8	14	12	46	10	
X6430 8-1/4	8	8.3	R1/4	18.5	15	10	48.8	14	15	54	10	
X6430 10-1/4	10	10.7	R1/4	21.1	17.4	10	55.8	17	15	77	10	
X6430 10-3/8	10	10.7	R3/8	20.9	17.4	11	55.8	17	19	84	10	
X6430 12-1/4	12	9.5	R1/4	21.1	20	10	57	17	15	79	10	
X6430 12-3/8	12	9.5	R3/8	20.9	20	11	57	17	19	87	10	
X6430 12-1/2	12	15.6	R1/2	19.4	20	13	57	17	22	100	10	

RACCORDS INSTANTANÉS EN ACIER INOXYDABLE 316L

Raccords Mod. X6522

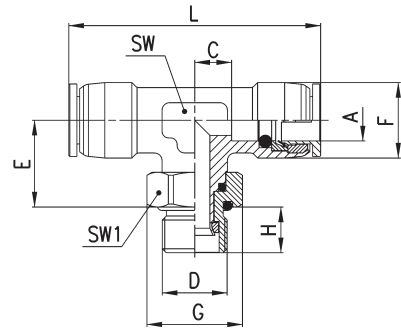
Coude mâle orientable Cylindrique



DIMENSIONS												
Mod.	A	C	D	E	F	G	H	M	SW	SW1	Poids (g)	Cond.
X6522 4-1/8	4	4.3	G1/8	15.3	10	15	6.5	16.8	12	14	22	10
X6522 4-1/4	4	4.3	G1/4	15.7	10	18.5	9	16.8	12	17	25	10
X6522 6-1/8	6	8.8	G1/8	15.3	11.9	15	6.5	22.3	12	14	26	10
X6522 6-1/4	6	5.8	G1/4	18.7	13	18.5	9	19.3	14	17	40	10
X6522 8-1/8	8	9.4	G1/8	19.5	15	15	6.5	25.5	14	14	43	10
X6522 8-1/4	8	9.4	G1/4	18.7	15	18.5	9	25.5	14	17	46	10
X6522 10-1/4	10	10.7	G1/4	19.5	17.4	18.5	9	27.9	17	17	59	10
X6522 10-3/8	10	10.7	G3/8	20.4	17.4	24	9	27.9	17	22	72	10
X6522 12-1/4	12	9.5	G1/4	20	20	18.5	9	28.5	17	17	63	10
X6522 12-3/8	12	9.5	G3/8	20.4	20	24	9	28.5	17	22	73	10
X6522 12-1/2	12	9.5	G1/2	20.4	20	30	9.5	28.5	17	27	83	10

Raccords Mod. X6432

Té mâle au centre orientable Cylindrique.

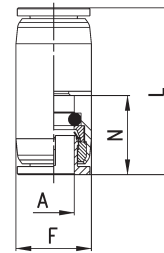
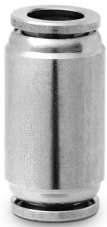


DIMENSIONS												
Mod.	A	C	D	E	F	G	H	L	SW	SW1	Poids (g)	Cond.
X6432 4-1/8	4	4.3	G1/8	15.3	10	15	6.5	33.6	12	14	33	10
X6432 4-1/4	4	4.3	G1/4	15.7	10	18.5	9	33.6	12	17	46	10
X6432 6-1/8	6	8.8	G1/8	16.1	11.9	15	6.5	44.6	12	14	35	10
X6432 6-1/4	6	5.8	G1/4	17.5	13	18.5	9	38.6	14	17	47	10
X6432 8-1/8	8	8.3	G1/8	17.3	15	15	6.5	48.8	14	14	52	10
X6432 8-1/4	8	8.3	G1/4	17.4	15	18.5	9	48.8	14	17	57	10
X6432 10-1/4	10	10.7	G1/4	20	17.4	18.5	9	55.8	17	17	79	10
X6432 10-3/8	10	10.7	G3/8	20.4	17.4	24	9	55.8	17	22	91	10
X6432 12-1/4	12	9.5	G1/4	20	20	18.5	9	57	17	17	82	10
X6432 12-3/8	12	9.5	G3/8	20.4	20	24	9	57	17	22	94	10
X6432 12-1/2	12	9.5	G1/2	20.4	20	30	9.5	57	17	27	115	10

RACCORDS INSTANTANÉS EN ACIER INOXYDABLE 316L

Raccords Mod. X6580

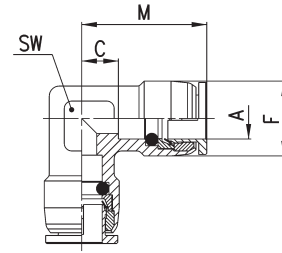
Union Double Egale



DIMENSIONS						
Mod.	A	F	L	N	Poids (g)	Cond.
X6580 4	4	10	26.5	12.5	10	10
X6580 6	6	12	28.4	13.5	15	10
X6580 8	8	15	33.7	16.1	26	10
X6580 10	10	18	36.4	17.2	39	10
X6580 12	12	20	41	19	54	10

Raccords Mod. X6550

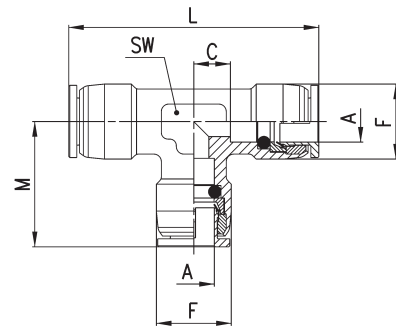
Coude Egal



DIMENSIONS							
Mod.	A	C	F	M	SW	Poids (g)	Cond.
X6550 4	4	7.8	11	20.3	12	22	10
X6550 6	6	8.8	11.9	22.3	12	23	10
X6550 8	8	8.4	15	24.5	12	28	10
X6550 10	10	8.7	17.4	25.9	14	42	10
X6550 12	12	9.5	20	28.5	17	58	10

Raccords Mod. X6540

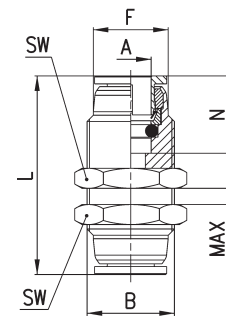
Té Egal



DIMENSIONS								
Mod.	A	C	F	L	M	SW	Poids (g)	Cond.
X6540 4	4	8.8	11	42.6	21.3	12	32	10
X6540 6	6	8.8	11.9	44.6	22.3	12	33	10
X6540 8	8	8.4	15	49	24.5	12	44	10
X6540 10	10	8.7	17.4	51.8	25.9	14	54	10
X6540 12	12	9.5	20	57	28.5	17	80	10

Raccords Mod. X6590

Union Double Egale traversée de cloison

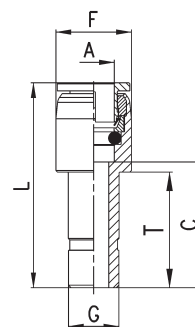


DIMENSIONS									
Mod.	A	B	F	L	N	MAX	SW	Poids (g)	Cond.
X6590 4	4	M11X1	9.7	29	12.5	6	14	17	10
X6590 6	6	M13X1	11.6	34	13.5	9	17	29	10
X6590 8	8	M16X1	14.7	37.2	16.1	9	19	40	10
X6590 10	10	M19X1	17.4	43.4	17.2	11	22	62	10
X6590 12	12	M22X1	20	50	19	15	27	103	10

Raccords Mod. X6800



Réduction : Ø côté griffe < Ø côté embout mâle



DIMENSIONS								
Mod.	A	C	F	G	L	T	Poids (g)	Cond.
X6800 4-6	4	16.8	10	6	29.3	15.3	7	10
X6800 4-8	4	19.8	10	8	32.3	17.8	10	10
X6800 6-8	6	19.8	12	8	33.5	17.8	11	10
X6800 6-10	6	22.6	12	10	36	21.6	12	10
X6800 6-12	6	23	12	12	36.5	-	19	10
X6800 8-10	8	22.5	15	10	38.6	20	14	10
X6800 8-12	8	24.5	15	12	40.6	23	21	10
X6800 10-12	10	26	18	12	43.2	23	27	10

RACCORDS INSTANTANÉS EN ACIER INOXYDABLE 316L