

RACCORDS SYMETRIQUES INOX (2420-2429)



Dimensions : DN 20 à DN 100
Raccordement : Femelle, Mâle et annelé
Température Mini : - 10°C
Température Maxi : + 180°C
Pression Maxi : 16 Bars
Caractéristiques : Raccords en inox
Joint FKM
Conforme à la norme NF-E 29572

Matière : Acier inox ASTM A351 CF8M

RACCORDS SYMETRIQUES INOX (2420-2429)

CARACTERISTIQUES :

- Raccords en inox
- Joint FKM (uniquement sur les raccords à verrou)
- Conforme à la norme NF-E 29572

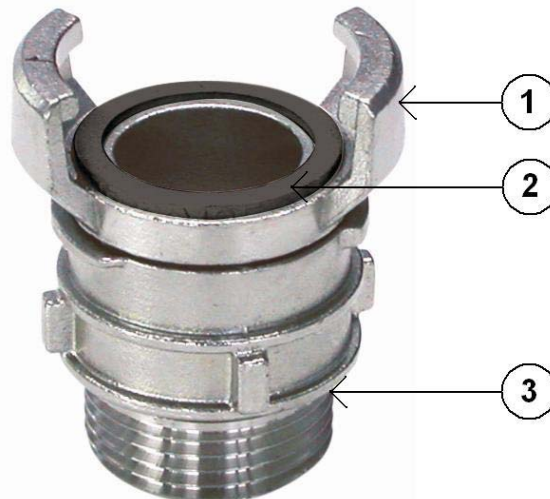
UTILISATION :

- Irrigation , incendie , hydrocarbures , fluides compatibles
- Température mini et maxi admissible Ts : - 10°C à + 180°C
- Pression maxi admissible Ps : 16 bars

GAMME :

- Demi-raccord symétrique à douille annelée à verrou **Ref.2420** du DN 20-25 au DN 100-110
- Demi-raccord symétrique à douille annelée réduite à verrou avec collerette **Ref.2421** du DN 40-40 au DN 100-102
- Jonction symétrique à verrou **Ref.2422** du DN 50-40 au DN 100-80
- Demi-raccord symétrique mâle BSP à verrou **Ref.2423** du DN 20 au DN 100
- Demi-raccord symétrique femelle BSP à verrou **Ref.2424** du DN 20 au DN 100
- Demi-raccord symétrique mâle BSP sans verrou **Ref.2425** du DN 20 au DN 100
- Demi-raccord symétrique femelle BSP sans verrou **Ref.2426** du DN 20 au DN 100
- Bouchon symétrique à verrou avec chaînette **Ref.2427** du DN 20 au DN 100
- Demi-raccord symétrique à souder BW à verrou **Ref.2428** du DN 15 au DN 100
- Bouchon symétrique sans verrou avec chaînette **Ref.2429** du DN 25 au DN 100

NOMENCLATURE:

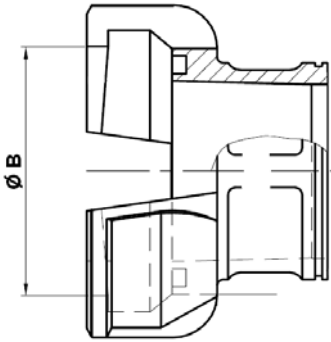


Repère	Désignation	Matériaux
1	Corps	Inox ASTM A351 CF8M
2	Joint	FKM
3	Jonc d'arrêt	Inox 304

RACCORDS SYMETRIQUES INOX (2420-2429)

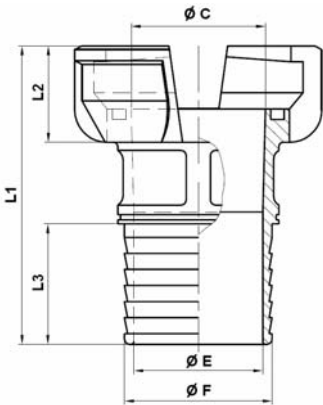
DIMENSIONS (en mm) :

- Tous les modèles (sauf bouchon)



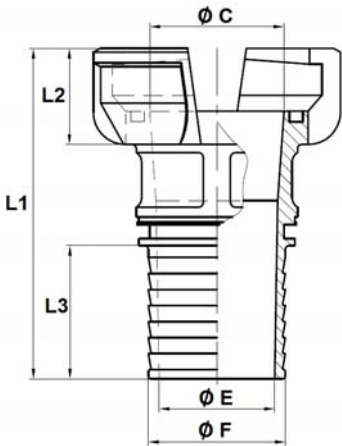
Ref.	DN	20	25	32	40	50	65	80	100
Toutes	Ø B	32	37	42.5	55	69	84	103	123

- Demi-raccord symétrique à douille annelée à verrou Ref.2420



Ref.	DN	20	25	32	40	50	65	80	100
2420	Ø F	25	30	35	45	55	70	90	110
	Ø E	18	25	30	40	48	64	81	98
	Ø C	18	25	29	40	49	64	81	98
	L1	74.2	75.5	79	93.5	109.5	116	144	172
	L2	20	20	22	27.5	36	32	40	40
	L3	33	32	35	38	42	50	68	90
	Poids (Kg)	0.18	0.22	0.29	0.54	0.86	1.11	1.84	3.06

- Demi-raccord symétrique à douille annelée réduite à verrou avec collerette* Ref.2421



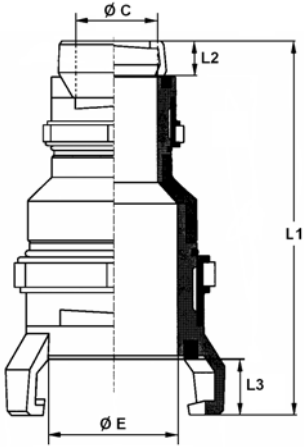
Ref.	DN	40	50	65	80	100
2421	Ø F	40	51	63	76	102
	Ø E	33	44	56	67	92.5
	Ø C	39	50	66	81	100
	L1	93	123.5	126	145	198
	L2	27	36	34	39	42
	L3	35	49	59	59	100
	Poids (Kg)	0.49	0.96	1.21	1.9	3.11

*les modèles DN40 et DN65 sont sans collerette

RACCORDS SYMETRIQUES INOX (2420-2429)

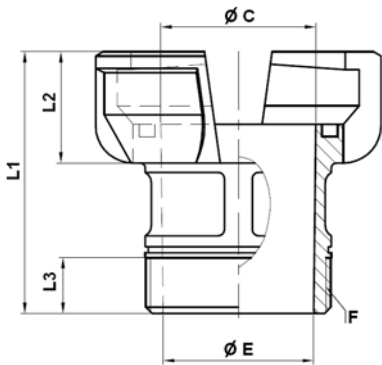
DIMENSIONS (en mm) :

- **Jonction symétrique à verrou Ref.2422**



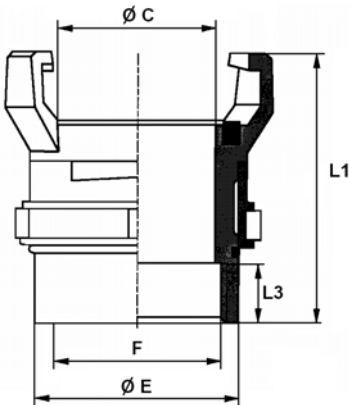
Ref.	DN	50	65	65	80	80	100	100	100	100
2422	DN1	40	40	50	50	65	40	50	65	80
	Ø E	50	64	64	80	80	100	100	100	100
	Ø C	40	39	49	49	64	39	49	64	80
	L1	130	174	157	173	173	195	195	202	185
	L2	27	27	36	36	32	27	36	32	39
	L3	36	32	32	39	39	41	41	41	43
	Poids (Kg)	1.23	1.61	1.7	2.2	2.4	2.8	3.16	3.31	3.39

- **Demi-raccord symétrique mâle BSP à verrou Ref.2423**



Ref.	DN	20	25	32	40	50	65	80	100
2423	F	3/4"	1"	1"1/4	1"1/2	2"	2"1/2	3"	4"
	Ø E	20	25	30	40	50	65	80	100
	Ø C	20	25	30	40	50	66	81	100
	L1	52.7	56.5	66	69.5	84.5	86	99	108
	L2	19.2	19.7	21.5	27.5	36	34	39	42
	L3	12	13	13	15	18	20	24	26
	Poids (Kg)	0.15	0.2	0.38	0.32	0.56	0.96	1.86	2.13

- **Demi-raccord symétrique femelle BSP à verrou Ref.2424**

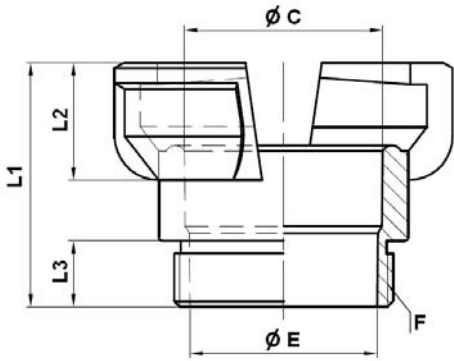


Ref.	DN	20	25	32	40	50	65	80	100
2424	F	3/4"	1"	1"1/4	1"1/2	2"	2"1/2	3"	4"
	Ø E	32	38	50	55	64	78	101	120
	Ø C	19	24	29	40	50	65	80	100
	L1	57.7	68	67	88	106	110	102	135
	L3	13	14	14	18	21	24	26	27
	Poids (Kg)	0.22	0.27	0.35	0.4	0.77	0.89	1.35	2.33

RACCORDS SYMETRIQUES INOX (2420-2429)

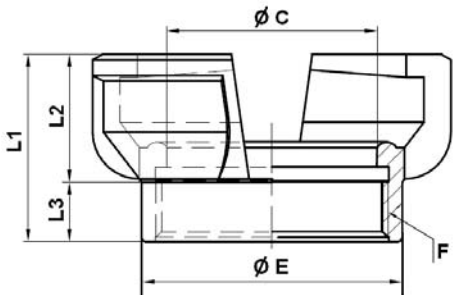
DIMENSIONS (en mm) :

- Demi-raccord symétrique mâle BSP sans verrou Ref.2425



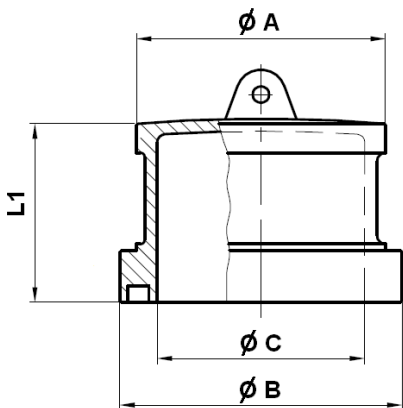
Ref.	DN	20	25	32	40	50	65	80	100
2425	F	3/4"	1"	1"1/4	1"1/2	2"	2"1/2	3"	4"
	Ø E	20	26	30	40.5	52	66	79	100
	Ø C	20	26	30	40.5	54	67	82	100
	L1	37	43	43.5	53	65	65	78	83
	L2	19.2	19.7	21.5	27.5	36	34	39	42
	L3	12	13	13.5	15	18	20	24	25
	Poids (Kg)	0.09	0.15	0.26	0.29	0.55	0.74	0.93	1.53

- Demi-raccord symétrique femelle BSP sans verrou Ref.2426



Ref.	DN	15	20	25	32	40	50	65	80	100
2426	F	1/2"	3/4"	1"	1"1/4	1"1/2	2"	2"1/2	3"	4"
	Ø C	15	20	25	30	40	51	65	82	101
	Ø E	27	31	37	48	54	68	83	101	121
	L1	30	33	34	48	42	49	53	59	63
	L2	16.5	19.2	19.7	21.5	27.5	36	34	39	42
	L3	13	13	14	14	16	19	25	26	27
	Poids (Kg)	0.07	0.07	0.09	0.24	0.19	0.37	0.48	0.93	0.89

- Bouchon symétrique à verrou avec chaînette Ref.2427

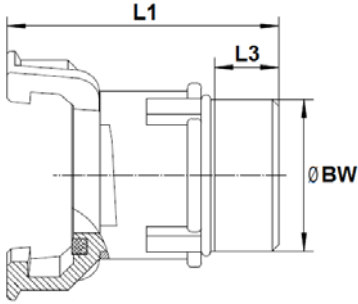


Ref.	DN	15	20	25	32	40	50	65	80	100
2427	Ø A	20	34	37	45	48	60	75.3	94	114
	Ø B	25	31	37	41.5	54	68	83	101	121
	Ø C	14	20	24	29	38	51	65	81.5	100
	L1	20	20	22	21	36	43	43	49	53
	Poids (Kg)	0.09	0.17	0.21	0.23	0.36	0.49	0.67	1.03	1.79

RACCORDS SYMETRIQUES INOX (2420-2429)

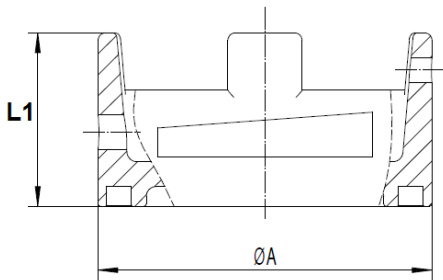
DIMENSIONS (en mm) :

- Demi-raccord symétrique à souder B.W. avec verrou Ref.2428



Ref.	DN	15	20	25	32	40	50	65	80	100
2428	Ø BW	21	26.7	33.4	42.2	48	60	75	88	113
	L1	46.5	52.7	56.5	66	69.5	84.5	86	99	108
	L3	10.5	12	15	13	16	18	20	24	26
	Poids (Kg)	0.09	0.14	0.18	0.3	0.35	0.67	0.84	1.34	2.15

- Bouchon symétrique sans verrou avec chaînette Ref.2429



Ref.	DN	25	32	40	50	65	80	100
2429	Ø A	36.5	41.5	54	68	83	101	121
	L1	27	27	30	35	32	40.3	40.5
	Poids (Kg)	0.07	0.09	0.16	0.33	0.35	0.5	0.8

NORMALISATIONS :

- Fabrication suivant la norme ISO 9001 : 2015
- DIRECTIVE 2014/68/UE : Produits exclus de la directive (Article 4. § 3)
- Construction suivant la norme NF-E 29572
- Taraudage femelle BSP cylindrique suivant la norme ISO 228-1 et filetage mâle BSP conique suivant la norme ISO 7-1 R

PRECONISATIONS : Les avis et conseils, les indications techniques, les propositions, que nous pouvons être amenés à donner ou à faire, n'impliquent de notre part aucune garantie. Il ne nous appartient pas d'apprécier les cahiers des charges ou descriptifs fournis. Il appartient au client de vérifier l'adéquation entre le choix du matériel et les conditions réelles d'utilisation.