

**REDUCTION CONCENTRIQUE A SOUDER FORME 1 ACIER NOIR EN 10253-1**



**Dimensions :** DN 15 (21.3) à DN400 (406.4)  
**Raccordement :** A souder B.W.  
**Température Mini :** -20°C  
**Température Maxi :** + 300°C  
**Caractéristiques :** Avec chanfreins à partir du DN80 (88.9)  
Conception suivant norme NF EN 10253-1  
Finition noire

**Matière :** Acier Carbone S235

**REDUCTION CONCENTRIQUE A SOUDER FORME 1 ACIER NOIR EN 10253-1****CARACTERISTIQUES :**

- Avec chanfreins à partir du DN80 (88.9)
- Fabrication sans soudure
- Conception suivant la norme NF EN 10253-1
- Finition noire
- Acier S235

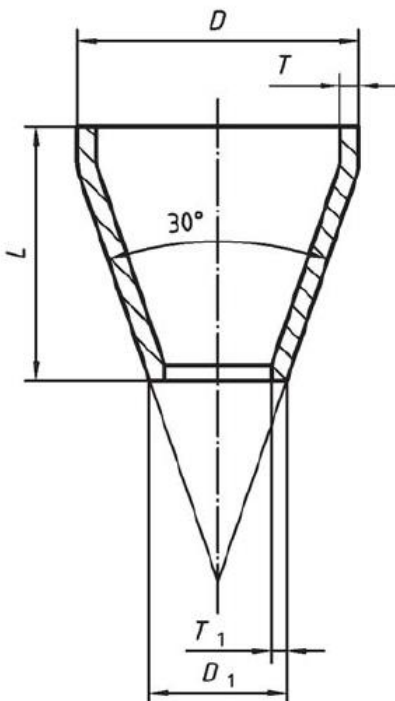
**UTILISATION :**

- Pour usages généraux et sans contrôle spécifique
- Températures mini et maxi admissibles Ts : -20°C à + 300°C

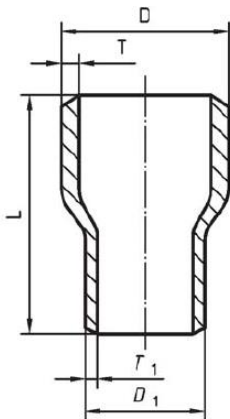
**REDUCTION CONCENTRIQUE A SOUDER FORME 1 ACIER NOIR EN 10253-1**

DIMENSIONS (en mm):

**FORME 1**



\* diamètre livré en EN 10253-1 Forme 2 :



DNxDN1	DxD1	TxT1	L	Ref.	Poids (Kg)
20 x 15	26.9 x 21.3	2.3 x 2	38	RSN2621*	0.06
25 x 15	33.7 x 21.3	2.6 x 2	51	RSN3321*	0.1
25 x 20	33.7 x 26.9	2.6 x 2.3	35	RSN3326	0.09
32 x 15	42.4 x 21.3	2.6 X 2	51	RSN4221*	0.13
32 x 20	42.4 x 26.9	2.6 x 2.3	51	RSN4226	0.13
32 x 25	42.4 x 33.7	2.6 x 2.6	39	RSN4233	0.1
40 x 20	48.3 x 26.9	2.6 x 2.3	67	RSN4826	0.19
40 x 25	48.3 x 33.7	2.6 x 2.6	55	RSN4833	0.17
40 x 32	48.3 x 42.4	2.6 x 2.6	38	RSN4842	0.11
50 x 25	60.3 x 33.7	2.9 x 2.6	77	RSN6033	0.31
50 x 32	60.3 x 42.4	2.9 x 2.6	61	RSN6042	0.25
50 x 40	60.3 x 48.3	2.9 x 2.6	50	RSN6048	0.2
65 x 32	76.1 x 42.4	2.9 x 2.6	95	RSN7642	0.55
65 x 40	76.1 x 48.3	2.9 x 2.6	84	RSN7648	0.48
65 x 50	76.1 x 60.3	2.9 x 2.9	63	RSN7660	0.38
80 x 40	88.9 x 48.3	3.2 x 2.6	108	RSN8848	0.76
80 x 50	88.9 x 60.3	3.2 x 2.9	86	RSN8860	0.64
80 x 65	88.9 x 76.1	3.2 x 2.9	56	RSN8876	0.43
100 x 50	114.3 x 60.3	3.6 x 2.9	143	RSN11460	1.45
100 x 65	114.3 x 76.1	3.6 x 2.9	114	RSN11476	1.18
100 x 80	114.3 x 88.9	3.6 x 3.2	90	RSN11488	1.03
125 x 65	139.7 x 76.1	4 x 2.9	159	RSN13976	2
125 x 80	139.7 x 88.9	4 x 3.2	135	RSN13988	1.68
125 x 100	139.7 x 114.3	4 x 3.6	88	RSN139114	1.14
150 x 80	168.3 x 88.9	4.5 x 3.2	189	RSN16888	3.2
150 x 100	168.3 x 114.3	4.5 x 3.6	141	RSN168114	2.5
150 x 125	168.3 x 139.7	4.5 x 4	94	RSN168139	1.72
200 x 100	219.1 x 114.3	6.3 x 3.6	210	RSN219114	5.8
200 x 125	219.1 x 139.7	6.3 x 4	170	RSN219139	5.1
200 x 150	219.1 x 168.3	6.3 x 4.5	130	RSN219168	3.85
250 x 125	273 x 139.7	6.3 x 4	250	RSN273139	10.8
250 x 150	273 x 168.3	6.3 x 4.5	220	RSN273168	8.9
250 x 200	273 x 219.1	6.3 x 6.3	130	RSN273219	5.39
300 x 150	323.9 x 168.3	7.1 x 4.5	290	RSN323168	5.45
300 x 200	323.9 x 219.1	7.1 x 6.3	215	RSN323219	17.5
300 x 250	323.9 x 273	7.1 x 6.3	130	RSN323273	13
350 x 200	355.6 x 219.1	8 x 6.3	255	RSN355219	7.9
350 x 250	355.6 x 273	8 x 6.3	125	RSN355273	10.3
350 x 300	355.6 x 323.9	8 x 7.1	100	RSN355323	8
400 x 250	406.4 x 273	8.8 x 6.3	250	RSN406273	22.7
400 x 300	406.4 x 323.9	8.8 x 7.1	175	RSN406323	14.2
400 x 350	406.4 x 355.6	8.8 x 8	130	RSN406355	11

**REDUCTION CONCENTRIQUE A SOUDER FORME 1 ACIER NOIR EN 10253-1****NORMALISATIONS :**

- Fabrication suivant la norme ISO 9001:2015
- DIRECTIVE 2014/68/UE : Produits exclus de la directive ( article 4, § 3 )
- Conception suivant la norme NF EN 10253-1
- Matériaux suivant la norme EN 10020 et EN 10027-2
- Protocole de tests suivant norme EN 10126

**PRECONISATIONS :** Les avis et conseils, les indications techniques, les propositions, que nous pouvons être amenés à donner ou à faire, n'impliquent de notre part aucune garantie. Il ne nous appartient pas d'apprécier les cahiers des charges ou descriptifs fournis. Il appartient au client de vérifier l'adéquation entre le choix du matériel et les conditions réelles d'utilisation.