

# D821

## Séparateurs à bride avec membrane agrandie



**BOURDON**  
The Original by Baumer



### Caractéristiques

- Etendues de mesure de 1,6 bar à 40 bar
- Membrane agrandie
- Température -40 °C ... 400 °C
- Class 150 et 300
- NPS 1/2" à 1"
- PN10 à PN40
- DN15 à DN25

### Applications

- Pétrole & Gaz / Produits chimiques
- Eau potable & Eaux usées
- Energie
- Technique des process

### Données techniques

Ces séparateurs à membrane affleurante se raccordent au process avec une bride normalisée. Ils sont utilisés pour protéger l'instrument de mesure des températures élevées, fluides agressifs ou corrosifs.

Le séparateur sera monté directement sur la bride de la tuyauterie ou du réservoir. La membrane plus large permet de mesurer des faibles pressions malgré le petit diamètre de raccordement de la bride.

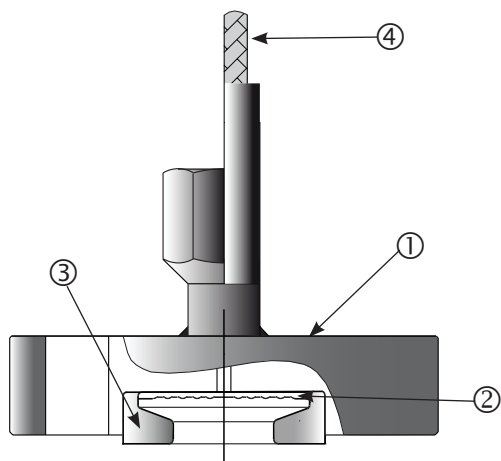
Différents matériaux de membranes peuvent être choisis en fonction des applications et du fluide procédé.

Les séparateurs peuvent être montés sur des manomètres, pressostats ou des transmetteurs de pression, directement ou avec un capillaire souple. Dans le cas d'un montage sur transmetteur de pression, relative ou différentielle, il est recommandé d'utiliser la série D9xx.

Le liquide de remplissage (LRS) doit être compatible avec les conditions d'utilisation.

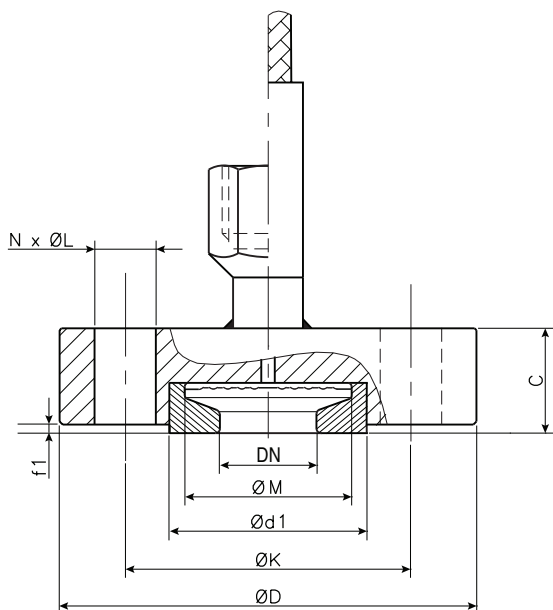
Pression minimum	Voir tableau page 2
Température	-40 °C ... +400 °C
Liquide de remplissage	LRS1 : -15 °C ... +150 °C LRS9 : huile haute température -40 °C ... +400 °C Autres liquide de remplissage sur demande.
Montage	Direct ou canalisation de 1,5 à 12 mètres
Matière de la bride	Acier inoxydable 1.4404 (AISI 316L)
Type des brides	<b>ASME B16.5 / EN1759-1</b> : class 150 et 300, NPS 1/2" à 1". <b>EN1092-1</b> : PN 10 à 40, DN 15 à 25. Faces de brides disponibles, voir tableau page 2 Autres types de brides sur demande.
Membrane	Acier inoxydable 1.4435 (AISI 316L) Option : Hastelloy (voir codification en page 3)
Pression maxi.	Pression maximum suivant le PN de la bride et suivant la relation pression / température normalisée de la bride.

### Matériaux



	N°	D821
Flasque supérieur	①	• Acier inoxydable 1.4404
Membrane	②	• Acier inoxydable 1.4435 • Hastelloy C276 (2.4819)
Pièces en contact avec le fluide	③	• Acier inoxydable 1.4435 • Hastelloy C276 (2.4819)
Capillaire (option)	④	• Acier inoxydable

### Dimensions (mm)



### Plage de pression mini en fonction du diamètre de la membrane Ø M <sup>(1)</sup>

Ø M <sup>(2)</sup> (mm)	DN63		DN100/150/160	
	Pression	Vide et Pres-sion	Pression	Vide et Pres-sion
32	0 ... 4 bar	-1 ... 9 bar	0 ... 10 bar	-1 ... 9 bar
38	0 ... 4 bar	-1 ... 9 bar	0 ... 6 bar	-1 ... 9 bar
45	0 ... 1 bar	-1 ... 5 bar	0 ... 4 bar	-1 ... 5 bar
50	0 ... 1 bar	-1 ... 3 bar	0 ... 1,6 bar	-1 ... 3 bar
54	0 ... 1 bar	-1 ... 3 bar	0 ... 1 bar	-1 ... 3 bar

<sup>(1)</sup> Température du fluide -20 ... 100 °C, température ambiante -10 ... 50 °C, autres sur demande

<sup>(2)</sup> Ø M selon tableaux des dimensions ci-dessous

### Dimensions de la bride (mm) ANSI B16-5 / EN 1759-1


DN	Class	Ø D	Ø K	Ø L	N	EN1759-1		ANSI B16-5		Ø d1	Ø M en mm <sup>(1)</sup>	Poids en kg
						C	f1	C	f1			
1/2"	150	89	60,3	15,9	4	23,6	1,6	24	2	35,1	32	1
	300	95	66,7	15,9	4	23,6	1,6	24	2	35,1	32	1,1
3/4"	150	99	69,8	15,9	4	25,6	1,6	26	2	42,9	45	1,3
	300	117	82,6	19	4	25,6	1,6	26	2	42,9	45	1,9
1"	150	108	79,4	15,9	4	25,6	1,6	26	2	50,8	50	1,6
	300	124	88,9	19	4	25,6	1,6	26	2	50,8	50	2,2

### Dimensions de la bride (mm) EN 1092-1

DN	PN	Ø D	C	Ø K	Ø L	N	f1	Ø d1	Ø M en mm <sup>(1)</sup>	Poids en kg
15	10/40	95	24	65	14	4	2	45	38	1,3
20	10/40	105	26	75	14	4	2	58	45	1,5
25	10/40	115	26	85	14	4	2	68	54	1,8

<sup>(1)</sup> Diamètre actif.

### Références de commande des faces de brides

Type de face	Schéma	ANSI B16-5	Codes	EN 1759-1	Codes	EN 1092-1	Codes
Face surélevée		Face surélevée (2) Ra = 3,2...6,3 µm	G	Type B (1,6) Ra = 3,2...6,3 µm	G	Type B1 Ra = 3,2...12,5 µm	B

### Codification D821

		D821	-		.	2	.				
<b>Modèle</b>		Séparateurs à bride avec membrane agrandie									
		D821	-		.	2	.				
<b>Montage</b>											
Montage direct		1									
Canalisation capillaire inox avec protection inox		A									
Canalisation capillaire inox avec protection inox et gaine PVC		B									
Canalisation capillaire inox avec protection inox renforcée		C									
<b>Pour capillaire spécial Ø 2,5 mm (séparateurs montés sur MX, MZ, RP, RD)</b>											
Canalisation capillaire inox Ø 2,5 avec protection inox		G									
Canalisation capillaire inox Ø 2,5 avec protection inox et gaine PVC		H									
Canalisation capillaire inox Ø 2,5 avec protection inox renforcée		J									
<b>Longueur de la canalisation</b>											
Sans canalisation (montage direct)		0									
1,5 m		E									
3 m		3									
4,5 m		F									
6 m		6									
9 m		9									
12 m		D									
<b>Raccord côté appareil de mesure</b>											
G1/2 femelle		L									
G1/4 femelle		H									
1/2 NPT femelle		N									
1/4 NPT femelle		8									
1/4 NPT mâle (seulement avec capillaire)		5									
1/2 NPT mâle (seulement avec capillaire)		6									
<b>Bride standard</b>											
ANSI B16-5		2									
EN 1092-1		4									
EN 1759-1		6									
<b>Matière de la bride</b>											
Inox 316L (1.4404)		2									
<b>PN</b>											
<b>ANSI B16-5 / EN 1759-1</b>											
Class 150		1									
Class 300		2									
<b>EN 1092-1</b>											
PN10		C									
PN16		D									
PN25		F									
PN40		G									
<b>Revêtement Membrane</b>											
Sans		0									
<b>Matière de la membrane</b>											
2		Inox 316L (1.4435)									
6		Hastelloy C276 (2.4819)									
<b>Face bride</b>											
x		Voir tableau en page 2 (codes)									
<b>DN</b>											
<b>ANSI B16-5 / EN 1759-1</b>											
2		1/2"									
3		3/4"									
4		1"									
<b>EN 1092-1</b>											
C		15									
D		20									
E		25									