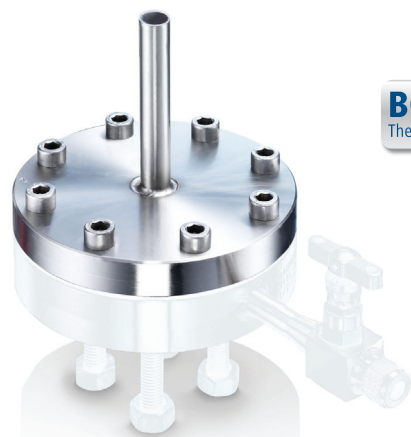


D910

Séparateurs à bride d'adaptation



BOURDON
 The Original by Baumer

Caractéristiques

- Etendues de mesure de 10 mbar à 100 bar
- Température -40 °C à +400 °C
- Acier inoxydable 1.4404 NACE
- Mesure de pression, niveau ou débit
- Optimisé pour montage avec des transmetteurs

Applications

- Pétrole & Gaz / Produits chimiques
- Eau potable & Eaux usées
- Energie
- Technique des process

Données techniques

Etendues de mesure	Pression relative ou différentielle : 10 mbar min. Pression absolue : 50 mbar min.
Température	-40 °C ... +400 °C
Liquide de remplissage	Haute température ou spécial vide
Capillaire	1,5 à 15 m
Assemblage	Spécialement conçu pour les brides d'adaptation de la série des séparateurs D9x1 et D9x2
Pression maximum	Suivant la relation pression/température des brides class 600 de la norme EN 1759-1 pour l'inox 1.4404

Matériaux

Bride	Inox 1.4404 laminé à chaud suivant EN 10088-3 Conforme NACE MR 0103 ou MR 0175
Membrane	Inox 1.4435 ou Hastelloy C276 (2.4819) Diamètre actif 95 mm
Joint d'étanchéité	Graphite (inclus dans la livraison)
Vis	8 vis, M10 x 35, inox A4-80 (inclus dans la livraison)
Canalisation	Longueur 1,5 - 3 - 4,5 - 6 - 9 - 12 et 15 mètres Capillaire et protection en acier inoxydable Gaine plastique blanche extérieure UL94V0
Liquide remplissage	LRS4 : -20...60 °C (pour oxygène) LRS8 : 0...300 °C (pour pression vide et absolue) LRS9 : -40...400 °C (huile haute température) Autres liquides sur demande

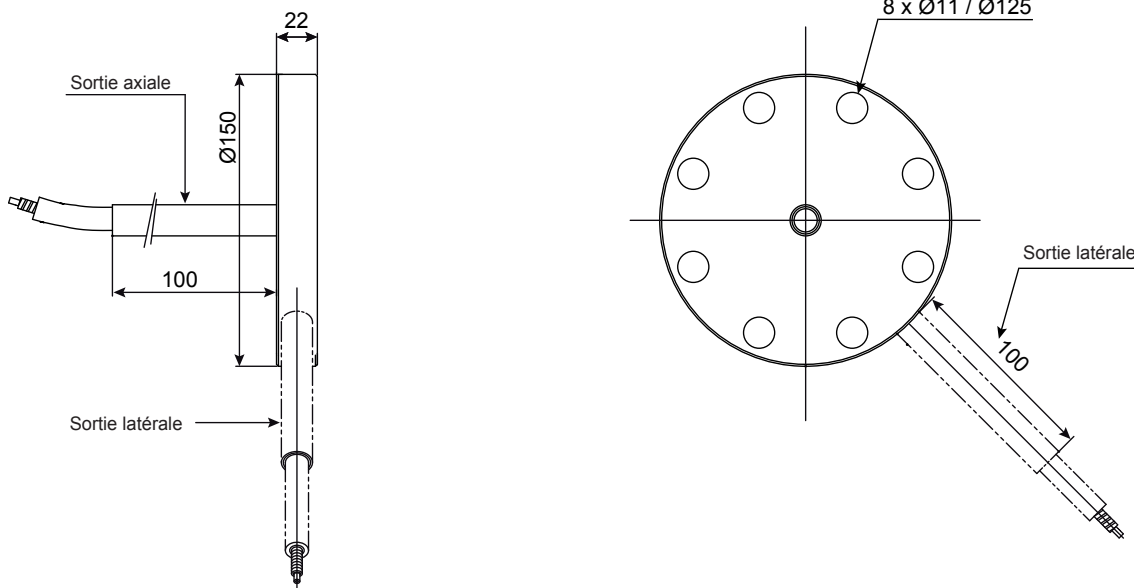
Conformité CE

PED 97/23/CE	Article 3.3
ATEX 94/9/CE	Ex II 2 GD c (le transmetteur associé doit être conforme à la zone ATEX d'utilisation).

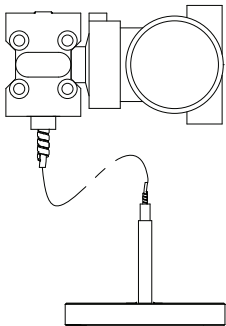
Options

	<ul style="list-style-type: none"> • 0393 montage du côté haute pression (HP) ¹⁾ • 0385 montage du côté basse pression (BP) ¹⁾ <p>¹⁾ Seulement pour les transmetteurs différentiels équipés de :</p> <ul style="list-style-type: none"> - 1 seul séparateur - 2 séparateurs différents entre les côtés BP et HP
Capillaire	<ul style="list-style-type: none"> • Canalisation équipée d'un traçage électrique auto régulé basse température • Réduction des effets de la température extérieure : à -40 °C température du capillaire supérieure à 30 °C à +40 °C température du capillaire inférieure à 60 °C • Calorifugeage Ø25 mm environ • Gaine externe étanche
Propreté oxygène	Option 0765 (huile de remplissage LRS4 impérative)

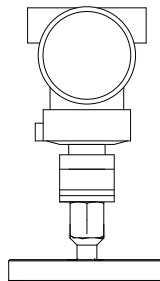
Dimensions (mm)



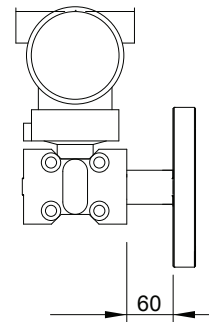
Types de montage



Montage avec capillaire
Fig.1



Montage direct avec filetage
Fig.2



Montage direct soudé
Fig.3

Codification D910

	D910	-		.		.	
Modèle	Séparateurs à bride d'adaptation	D910	-				
Matière de la bride	Inox 1.4404 laminé à chaud EN10088-3 NACE		L				
	Inox 1.4404 forgé NACE		M				
Type de canalisation	Montage direct (voir Fig. 2 et 3 page 2)			1			
	Capillaire et protection inox		A				
	Capillaire et protection inox et gaine plastique blanche ATEX		D				
	Capillaire et protection inox renforcée		F				
	Capillaire et protection inox calorifugée		M				
	Capillaire et protection inox tracée/calorifugée		P				
Orientation sortie	Sortie axiale			0			
	Sortie latérale ⁽¹⁾			1			
Longueur de la canalisation	Sans canalisation / montage direct					0	
	1,5 m					E	
	3 m					3	
	4,5 m					F	
	6 m					6	
	9 m					9	
	12 m					D	
	15 m					G	
Raccord côté appareil de mesure ⁽²⁾	G1/2 Femelle (sauf Fig. 3)						L
	1/2NPT Femelle (sauf Fig. 3)						N
	Pour ABB 265 DR (D)						H
	Pour ABB 265 GR - 265 VS (R)						J
	Pour Honeywell STD 1xx et 9xx (D)						A
	Pour Honeywell STG 944 et 974 (R)						D
	Pour Honeywell STG 140, 170 et 180 (R)						E
	Pour Honeywell STA 140 et 940 (A)						G
	Pour SIEMENS SITRANS Différentiel (D)						7
	Pour SIEMENS SITRANS Relatif (R/A)						8
	Pour YOKOGAWA EJX110 (faibles volumes) capsules M, H, V (D)						F
	Pour YOKOGAWA EJX 430 (faibles volumes) (R)						V
	Pour YOKOGAWA EJX 110 (flasques standard) capsules M, H, V (D)						P
	Pour YOKOGAWA EJX 310/430 (flasques standard) (A) (R)						Q
	Pour YOKOGAWA EJX 440 (flasques standard) (R)						W
Liquide de remplissage	LRS4 (pour Oxygène) ⁽³⁾						4
	LRS8 (huile pour vide)						8
	LRS9 (huile haute température)						9
Matière de la membrane	Inox 316L (1.4435)						2
	Hastelloy C276 (2.4819)						6
	Inox 316L (1.4435) (P < 25 mbar)						C
	Hastelloy C276 (2.4819) (P < 25 mbar)						D
Revêtement de la membrane	Sans revêtement						0
	OR épaisseur 15 µm						7

⁽¹⁾ Pas de montage direct

⁽²⁾ Type de transmetteur : D= Différentiel / R=Relatif / A=Absolu

⁽³⁾ LRS4 impératif pour option "Propreté oxygène"