

## Caractéristiques

- Matériaux en contact avec le process acier inoxydable 1.4571 (316Ti) et 1.4435 (316L)
- Raccord standard pour l'industrie du papier

## Applications

- Industrie du papier

## Données techniques

Ces séparateurs à membrane sont utilisés pour protéger les manomètres des températures élevées, fluides agressifs ou corrosifs.

Ils évitent que le fluide de process ne pénètre l'instrument qui pourrait être obstrué par des dépôts, ce qui engendrerait de mauvaises mesures ou une contamination du process.

Les séparateurs à membrane peuvent être montés sur des manomètres, pressostats ou transmetteurs directement ou avec un élément de refroidissement. Le liquide de remplissage choisi doit être compatible avec l'application.

Raccord process	Raccord à bride spécifique pour l'industrie du papier
-----------------	---

Etendues de mesure	0 ... 1,6 bar à 0 ... 40 bar
--------------------	------------------------------

Matière du corps	Acier inoxydable 1.4571 (316Ti)
------------------	---------------------------------

Membrane	Acier inoxydable 1.4435 (316L)
----------	--------------------------------

Fixation bride	Acier inoxydable 1.4301 (304)
----------------	-------------------------------

Température de service	-20...80 °C
------------------------	-------------

Joint	NBR
-------	-----

Liquide de remplissage	LRS7 : Glycérine (-20 ... +80 °C) Autre liquide de remplissage sur demande
------------------------	---

Code de commande	Version standard <b>1020</b> Version longue <b>1022</b>
------------------	--

## Pièces de rechange / accessoires

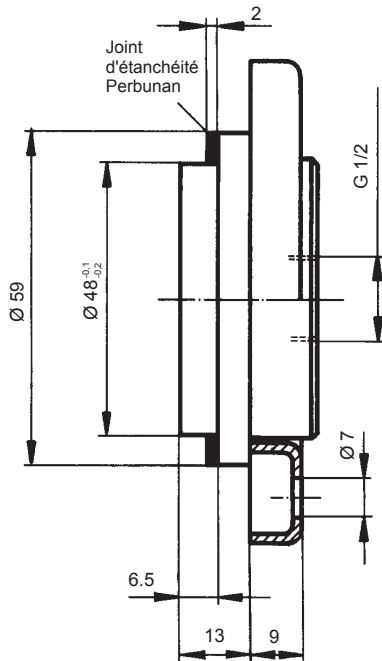
Description	N° réf.
Bride à souder 1.4301 (304)	<u>10329804</u>
Joint 59 x 48 x 2, NBR	<u>10329751</u>
Kit de montage : - bride à souder 1.4301 (304) - Joint 59 x 48 x 2, NBR - 6 boulons M6 x 20 DIN 933, Acier inoxydable	<u>10325462</u>

Le joint est inclus dans la livraison du séparateur à membrane.

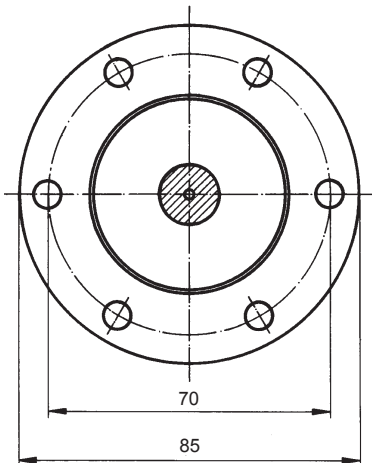
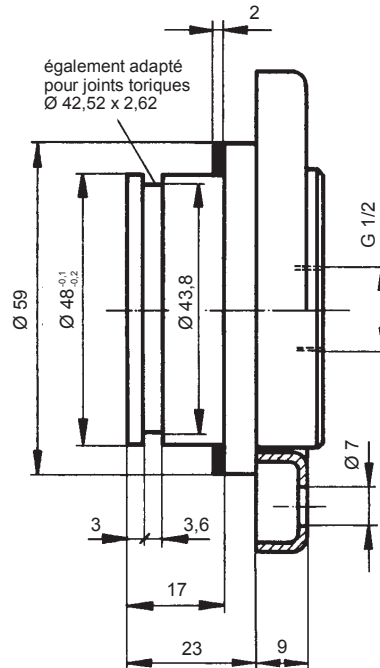
La bride à souder et les boulons ne sont pas inclus et doivent être commandés séparément.

## Dimensions

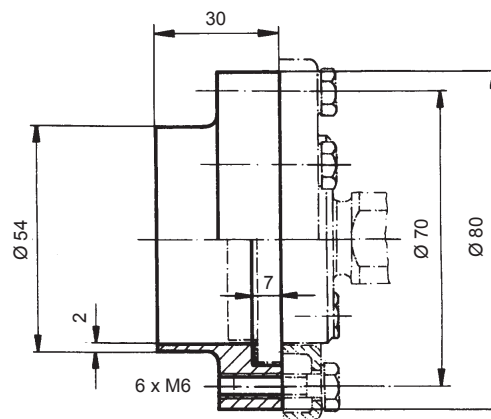
Version standard (code 1020)



Version longue (code 1022)



Bride à souder



## Exemple de commande

MEX	5	-	D	3	1	.	B31	/	1020	-	LRS7
-----	---	---	---	---	---	---	-----	---	------	---	------

Séparateur à membrane, version standard

Liquide de remplissage LRS7 : Glycérine (-20 ... +80 °C)