

SEPARATEUR A CYCLONE AVEC PURGEUR D'AIR

MODELE **DC3A** FONTE GS
FONTE

SEPARATEUR AVEC PURGEUR INCORPORE

Avantages

Séparateur à cyclone et purgeur d'air incorporés en un seul et même appareil, pour de l'air sec de grande qualité.

1. Le séparateur atteint une efficacité de séparation du condensât de 98%.
2. Le purgeur d'air à flotteur fermé libre auto-modulant évacue le condensât continuellement, au fur et à mesure de la séparation.
3. La précision d'usinage du flotteur sphérique et l'assise en 3 points garantissent une étanchéité parfaite, même à débit nul.
4. La crépine incorporée de grande surface permet un fonctionnement prolongé et sans problème.
5. Le flotteur fermé libre est la seule partie mobile, ce qui empêche l'usure normalement concentrée sur le clapet et garantit une longue durée de service sans entretien.



Caractéristiques techniques

Modèle	DC3A	
Raccordements	Tarudé	A brides
Dimensions	1/2", 3/4", 1"	DN 15, 20, 25, 40, 50, 65, 80, 100
Pression de fonctionnement maximale (bar) PMO	10	
Pression de fonctionnement minimale (bar)	0,1	
Température de fonctionnement maximale (°C) TMO	100	
Fluide applicable*	Air	

*Ne convient pas pour tous fluides toxiques, inflammables ou autrement dangereux.

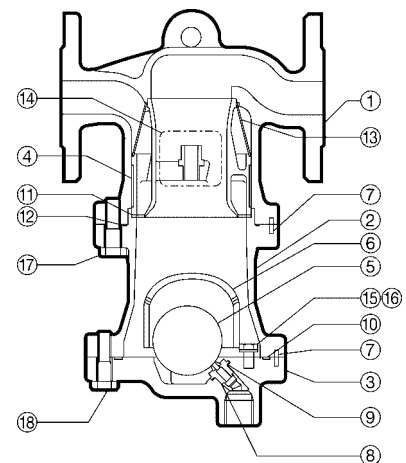
CONDITIONS DE CONCEPTION (PAS LES CONDITIONS DE FONCTIONNEMENT): Pression maximale admissible (bar) PMA: 21 (B), 13 (T)
Température maximale admissible (°C) TMA: 220 (B), 200 (T)

ATTENTION En cas de dépassement des limites de fonctionnement données, des dysfonctionnements ou accidents pourraient survenir. Il se peut que des règlements locaux limitent l'utilisation du produit en-deçà des spécifications indiquées.

1 bar = 0,1 MPa

No.	Désignation	Matériau	DIN*	ASTM/AISI*	
①	Corps, tarudé (T)	Fonte GS FCD450	0.7040	A536	
	Corps, à brides (B)	Fonte GS GGG40.3	0.7043	A395	
②	Corps séparateur	(T)	Fonte FC250	0.6025	A126 Cl.B
		(B)	Fonte GS GGG40.3	0.7043	A395
③	Couvercle purgeur	(T)	Fonte FC250	0.6025	A126 Cl.B
		(B)	Fonte GS GGG40.3	0.7043	A395
④	Séparateur	(15-50)	Acier inox moulé SCS13	1.4308	A351 Gr.CF8
		(65-100)	Fonte GS FCD450	1.7040	A536
⑤	Flotteur	Acier inox SUS316L	1.4404	AISI316L	
⑥	Capot flotteur	(15-50)	Fonte FC250	0.6025	A126 Cl.B
		(65-100)	Fonte GS FCD450	0.7040	A536
⑦	Goujon guide	Acier inox SUS304	1.4301	AISI304	
⑧	Siège de soupape	Caoutchouc NBR/ Acier inox SUS303	NBR/ 1.4305	D2000BF/ AISI303	
⑨	Joint siège soupape	Résine fluorine PTFE	PTFE	PTFE	
⑩	Joint couvercle purgeur	Résine fluorine PTFE	PTFE	PTFE	
⑪	Ressort de serrage	Acier inox SUS301	1.4310	AISI301	
⑫	Joint de corps	Résine fluorine PTFE	PTFE	PTFE	
⑬	Crépine	Acier inox SUS304	1.4301	AISI304	
⑭	Plaquette nominative	Acier inox SUS304	1.4301	AISI304	
⑮	Boulon hexagonal	Acier inox SUS304	1.4301	AISI304	
⑯	Rondelle à ressort	Acier inox SUS304	1.4301	AISI304	
⑰	Boulon du corps	Acier au carbone S45C	1.0503	AISI1045	
⑱	Boulon couvercle purgeur	Acier au carbone S45C	1.0503	AISI1045	
⑲	Disque répartiteur**	Acier inox SUS304	1.4301	AISI304	
⑳	Boulon disque répartiteur**	Acier inox SUS304	1.4301	AISI304	
㉑	Ecrou disque répartiteur**	Acier inox SUS304	1.4301	AISI304	

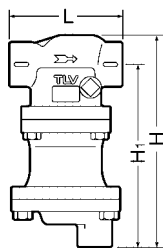
* Matériaux équivalents ** Au-dessus du capot flotteur des modèles DN 65-100 (non illustrés)



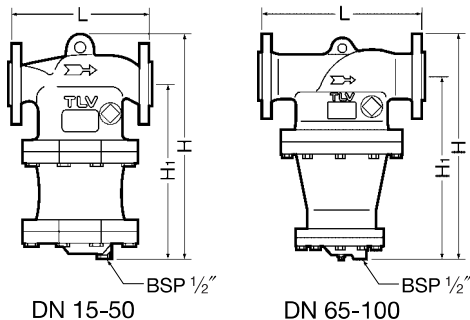
DN15-50 illustrés. La forme est différente pour les dimensions plus grandes.

Dimensions, poids

● DC3A Taraudé



● DC3A A brides



DC3A Taraudé* (mm)

Dimension	L	H	H ₁	Poids (kg)
1/2"	170	278	241	9,6
3/4"				
1"				

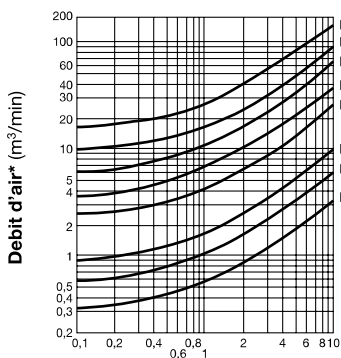
* BSP DIN 2999, autres standards disponibles

DC3A A brides (mm)

DN	L	H	H ₁	Poids (kg)
	DIN 2501 PN25/40			
15	190	306	241	12
20	194			13
25				18
40	215	352	269	18
50	250	418	320	31
65	374	523	430	71
80		530		75
100	430	638	520	120

Autres standards disponibles, la longueur et le poids peuvent varier

Débits d'air



Cet abaque est utilisé pour déterminer le débit d'air à travers le DC3A.

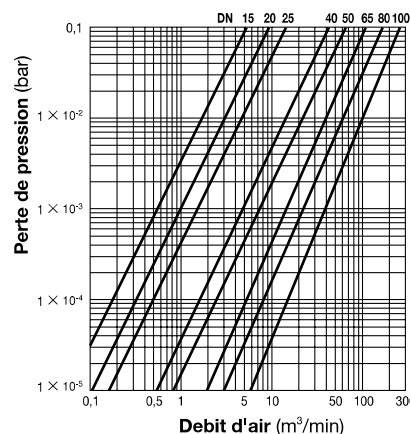
Il se base sur une vitesse de 30 m/sec. Pour des vitesses différentes, calculer le débit comme suit:

$$\text{Débit pour } v \text{ m/sec} = \left(\frac{\text{Débit (pour 30 m/sec)}}{30} \right) \times v$$

Pression d'air (bar) 1 bar = 0,1 MPa

*Débit d'air à 20°C et à pression atmosphérique.

Perte de charge



L'abaque des pertes de charge se base sur une pression d'air de 10 bar. Pour d'autres pressions, multiplier le débit de l'air par le facteur de correction donné dans le tableau ci-dessous. Utiliser le résultat sur l'abaque des pertes de charge.

Pression d'air (bar)	1	3	5	7	10
Facteur de correction	5,5	2,75	1,83	1,38	1

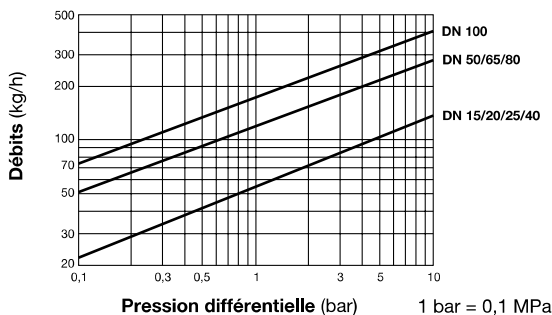
1. La pression différentielle est la différence entre la pression en amont du séparateur et celle en aval du purgeur.
2. Les débits sont donnés pour un liquide de densité 1 et à une température inférieure à 100°C
3. Facteur de sécurité recommandé: 1,5.



ATTENTION

NE PAS utiliser les purgeurs sous des conditions excédant la pression différentielle maximale, car il y aura accumulation de condensât.

Débits de condensât



Pression différentielle (bar) 1 bar = 0,1 MPa