



## Caractéristiques

- Directement intégré à la tuyauterie
- Facilité de nettoyage
- Matériaux en contact 1.4435 / 1.4404 (316L) ou 1.4571 (316Ti)
- Compatible avec les processus NEP et SEP
- Installation facile et rapide

## Applications

- Agroalimentaire
- Laboratoire et Médical

## Données techniques

Ces séparateurs tubulaires sont utilisés pour assurer une connection hygiénique entre les manomètres et le process et protéger les manomètres contre les températures élevées et les fluides agressifs.

Ces séparateurs tubulaires avec raccords process hygiéniques assurent des processus de nettoyage efficace et évitent les pollutions et le développement des bactéries pour une production hygiénique.

Les séparateurs peuvent être montés sur des manomètres, pressostats ou transmetteurs directement ou avec un capillaire flexible. Le liquide de remplissage du système de mesure doit être compatible avec l'application. Pour les applications hygiéniques, des liquides de remplissage conformes à la FDA sont disponibles.

Raccord process	SMS 1146
Etendues de mesure	0 ... 1 bar à 0 ... 40 bar (voir tableau ci-dessous)
Matière du corps	Acier inoxydable 1.4435 (AISI 316L) ou 1.4571 (AISI 316Ti)
Membrane	Acier inoxydable 1.4435 ou 1.4404 (AISI 316L)
Rugosité de surface	Parties en contact Ra ≤ 0,8 µm Option 1359 : électropoli, Ra ≤ 0,5 µm (sauf soudures)
Température de service	-20 ... 225 °C (selon liquide de remplissage)
Liquide de remplissage	LRS1 : vaseline (-15 ... +150 °C, conforme FDA) LRS10 : vaseline (-60 ... +150 °C, conforme FDA) Autre liquide de remplissage sur demande
Joints	Non inclus

## Code de commande / Etendues de mesure minimales

Code	DN	Manomètres <sup>(1)</sup>		Transmetteurs <sup>(2)</sup>	P max. <sup>(3)</sup>
		NS 50-63 mm	NS 100-150-160 mm		
<b>1521</b> <sup>(4)</sup>	1"	0 ... 1,6 bar	0 ... 2,5 bar	0 ... 1 bar	40 bar
<b>1523</b> <sup>(5)</sup>	1 ½"	0 ... 1,6 bar	0 ... 2,5 bar	0 ... 1 bar	40 bar
<b>1524</b> <sup>(5)</sup>	2"	0 ... 1,6 bar	0 ... 1,6 bar	0 ... 1 bar	40 bar
<b>1525</b> <sup>(5)</sup>	2 ½"	0 ... 1,6 bar	0 ... 1,6 bar	0 ... 1 bar	40 bar
<b>1526</b> <sup>(4)</sup>	3"	0 ... 1,6 bar	0 ... 1,6 bar	0 ... 1 bar	40 bar

<sup>(1)</sup> valables également pour les étendues de mesure correspondantes en vide et pression

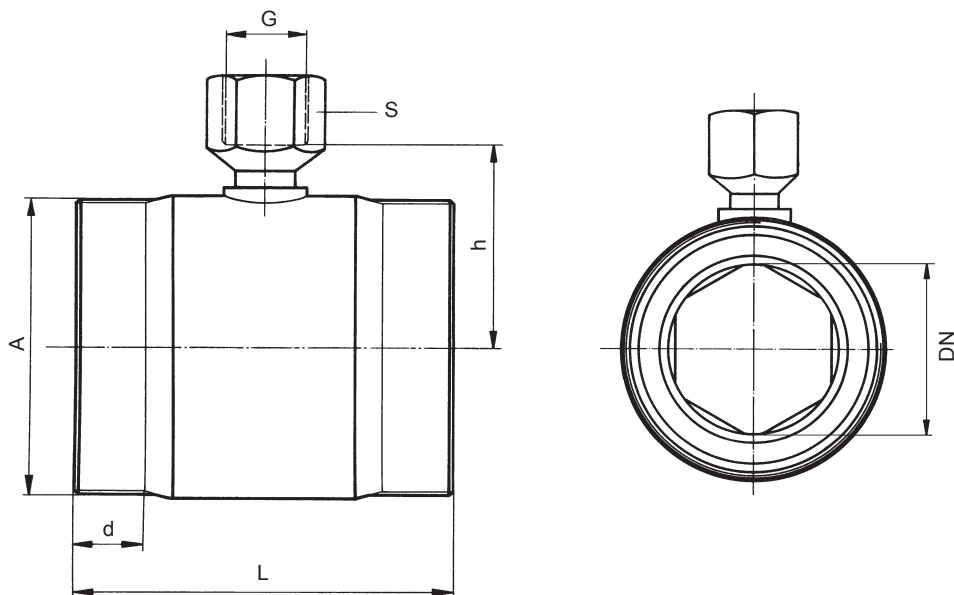
<sup>(2)</sup> basse pression sur demande

<sup>(3)</sup> en fonction des éléments de fixation utilisés (non inclus dans la livraison)

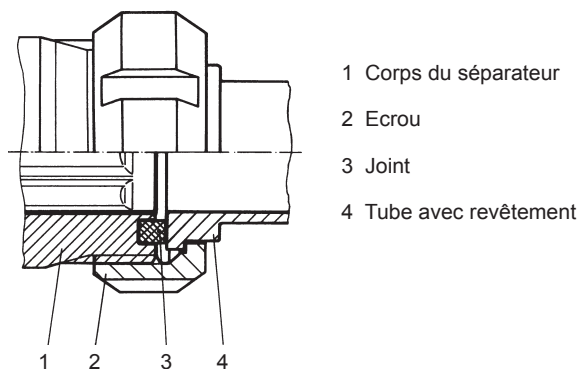
<sup>(4)</sup> matière du corps 1.4435 (AISI 316L)

<sup>(5)</sup> matière du corps 1.4571 (AISI 316Ti).

## Dimensions



### Exemple de raccord



### Dimension

DN	A	L	h	G	d	S	Poids kg	Forme interne
1"	40 x 1/6	120	31	G 1/2	13	27	1,0	4-côtés
1 1/2"	60 x 1/6	120	41	G 1/2	18	27	2,0	6-côtés
2"	70 x 1/6	100	46	G 1/2	18	27	1,9	6-côtés
2 1/2"	85 x 1/6	100	54	G 1/2	22	27	2,5	8-côtés
3"	98 x 1/6	100	60	G 1/2	22	27	3,0	8-côtés

### Exemple de commande

MEX 5 - D 3 0 . B22 / 1521 - 1359 - LRS1

Séparateurs tubulaires, DN 1" ←

Option : Electropoli, Ra ≤ 0,5 µm (excepté soudures) ←

Liquide de remplissage LRS1 : Vaseline (-15 ... +150 °C, conforme FDA) ←