

TSSE

Thermomètre à dilatation de gaz avec contacts



Caractéristiques

- Pour gaz et fluides corrosifs
- Classe de précision 1 selon EN 13190
- Tube plongeur et boîtier en acier inoxydable
- Contacts mécaniques ou inductifs
- Option : matière du boîtier 1.4404 (316L) pour environnement agressif

Applications

- Agroalimentaire
- Pétrole & Gaz / Produits chimiques
- Laboratoire et Médical
- Energie

Données techniques

Diamètre nominal	100, 160 mm
Plage de température	-200 ... 800 °C
Classe de précision	Classe 1 (selon la norme EN 13190)
Degré de protection	IP 65 (EN 60529)
Tube plongeur	Acier inoxydable 1.4541 (AISI 321)
Boîtier	Acier inoxydable 1.4301 (AISI 304)
Lunette	Acier inoxydable 1.4301 (AISI 304)
Voyant	Verre feuilleté de sécurité
Mouvement	Laiton
Joint de voyant	Elastomère
Cadran	Aluminium, blanc
Aiguille	Aluminium, noire
Accessoires	Raccords coulissants et puits thermométriques, voir notices : B51.01 (AGF/AGW) et T6.215 (Ø 8)
Limite de température	130 % F.S.

ATEX

Seulement pour contacts inductifs (type 8xxx)

Attestation d'examen de type

DEKRA 14 ATEX 0034

EN 60079-0 : 2009

EN 60079-11 : 2007

EN 61241-11 : 2006

Marquage

CE 0344

Ex II 2 G

Ex ia IIC T4 Gb

Ex II 2 D

Ex ia IIC T135 °C ... T85 °C Db

Caractéristiques électriques

U_{max} = 20 Vdc

I_{max} = 60 mA

P_{max} = 130 mW

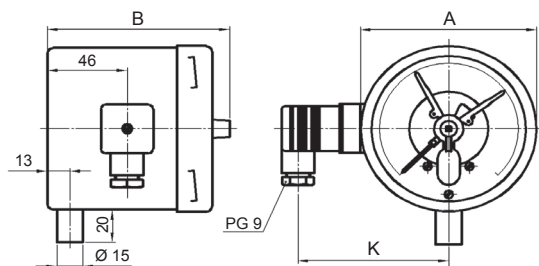
Type de capteur : SI2-K08-Y1 (Turck)

Cette certification est valable pour la connexion à un circuit de sécurité intrinsèque avec les valeurs maximales énumérés ci-dessus et dans les instructions et certificat du capteur.

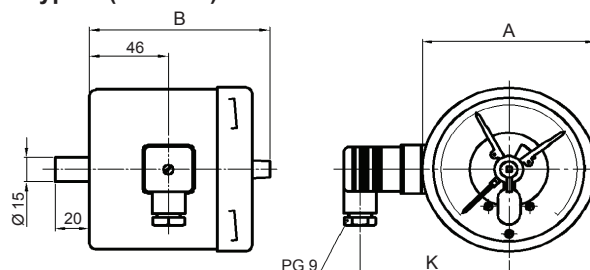
Options

Boîtier en acier inoxydable 1.4404 (316L)	Code 0110	Longueur spécifique immersion client ⁽¹⁾	Code 9003_xxxx
Mouvement en acier inoxydable	Code 0651	Marque rouge	Code 9700
Raccord process (voir tableau page 3)	Code 73xx	Marque verte	Code 9701
Remplissage d'huile (huile de paraffine, Ondina)	Code 0777	Etiquette en acier inoxydable avec N° TAG	Code 9941
Vis collées avec de la loctite	Code 0799		
Précision +/- 0,6 % F.S.	Code 0840		

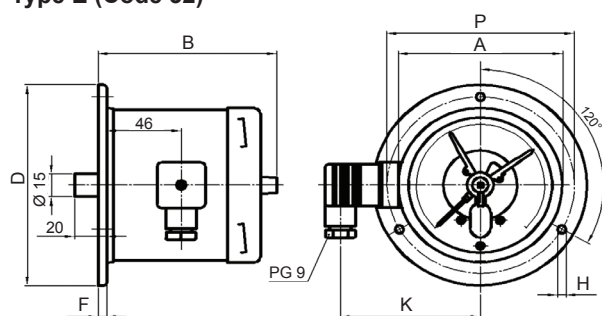
⁽¹⁾ xxxx = L en mm.

Dimensions en mm
Type D (Code 11)


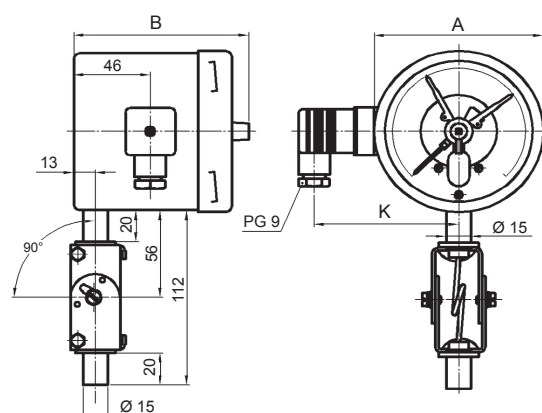
Dimensions	Diamètre	
	100	160
A	101	161
B	104	108
K	92	122

Type F (Code 12)


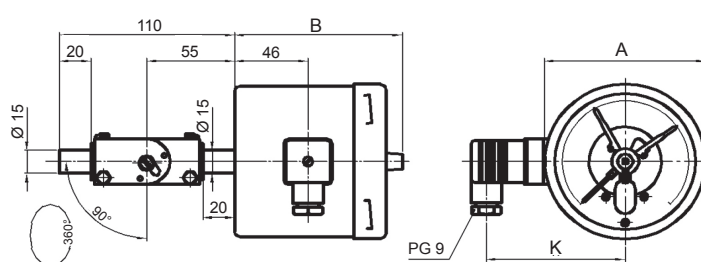
Dimensions	Diamètre	
	100	160
A	101	161
B	104	108
K	92	122

Type E (Code 32)


Dimensions	Diamètre	
	100	160
A	101	161
B	110	114
D	132	196
F	5	5
H	5,5	6
P	116	178
K	92	122

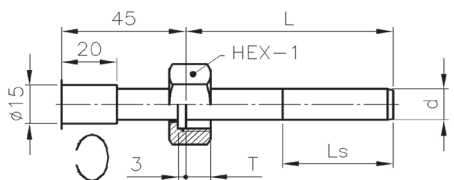
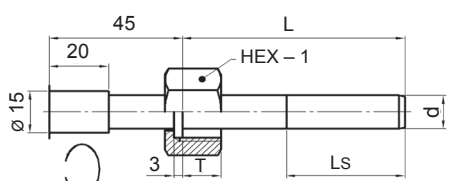
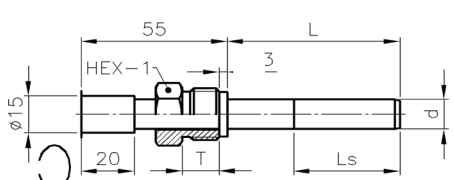
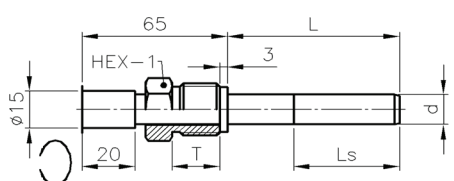
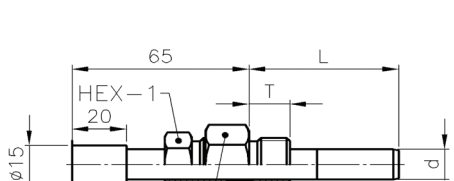
Type A (Code 41)


Dimensions	Diamètre	
	100	160
A	101	161
B	104	108
K	92	122

Type F (Code 42)


Dimensions	Diamètre	
	100	160
A	101	161
B	104	108
K	92	122

Raccords process

Modèles	Code	Type du raccord	HEX-1	HEX-2	T	Tube plongeur (mm)
 <p>Ecrou tournant (standard)</p>	731A	G¼	22	-	7	Ø 6 à 8
	731B	G½	27	-	9	Ø 6 à 11
	731C	G¾	27	-	9	Ø 6 à 15
	731D	G1	32	-	9	Ø 6 à 20
	731E	G1	41	-	13	Ø 6 à 20
	731P	M18 x 1,5	27	-	8	Ø 6 à 12
	731Q	M20 x 1,5	27	-	9	Ø 6 à 14
731R	M24 x 1,5	32	-	9	Ø 6 à 18	
 <p>Ecrou tournant (modèle long)</p>	732C	G½	27	-	14	Ø 6 à 15
	732D	G¾	32	-	16	Ø 6 à 20
	732E	G1	41	-	18	Ø 6 à 20
 <p>Raccord tournant (standard)</p>	733A	G¼	17	-	12	Ø 6 à 8
	733B	G½	22	-	12	Ø 6 à 11
	733C	G¾	22	-	14	Ø 6 à 15
	733D	G1	30	-	16	Ø 6 à 20
	733E	G1	36	-	18	Ø 6 à 20
	733P	M18 x 1,5	22	-	12	Ø 6 à 12
	733Q	M20 x 1,5	22	-	14	Ø 6 à 14
733R	M24 x 1,5	27	-	14	Ø 6 à 18	
 <p>Raccord tournant (modèle long)</p>	734C	G½	22	-	20	Ø 6 à 15
	734D	G¾	30	-	20	Ø 6 à 20
	734E	G1	36	-	25	Ø 6 à 20
 <p>Raccord coulissant</p>	738A	G¼	22	27	12	Ø 6 à 8
	738B	G½	22	27	12	Ø 6 à 11
	738C	G¾	22	27	14	Ø 6 à 15
	738D	G1	22	32	16	Ø 6 à 20
	738E	G1	22	36	18	Ø 6 à 20
	738H	¼ NPT	22	27	14	Ø 6 à 8
	738J	½ NPT	22	27	20	Ø 6 à 15
	738K	¾ NPT	22	27	20	Ø 6 à 20
	738L	1" NPT	22	36	25	Ø 6 à 20
	738P	M18 x 1,5	22	27	12	Ø 6 à 12
	738Q	M20 x 1,5	22	27	14	Ø 6 à 14
	738R	M24 x 1,5	22	27	14	Ø 6 à 18

Nota : Longueur d'immersion minimale : voir tableau page 4

Plages de Température

Code	Plage °C
69T	-200 ... 50
77T	-120 ... 40
76T	-100 ... 50
74T	-80 ... 40
68T	-70 ... 50
50T	-60 ... 40
65T	-40 ... 40
55T	-30 ... 170
51T	-30 ... 70
61T	-30 ... 30
84T	-20 ... 100
54T	-20 ... 60
52T	-20 ... 40
11T	0 ... 60
27T	0 ... 80

Code	Plage °C
12T	0 ... 100
20T	0 ... 120
13T	0 ... 160
22T	0 ... 200
14T	0 ... 250
23T	0 ... 300
15T	0 ... 400
25T	0 ... 500
16T	0 ... 600
82T	0 ... 800
30T	100 ... 500

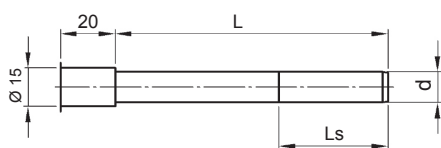
Code	Plage °F
68U	-100 ... 120
09U	-50 ... 120
08U	-40 ... 160
02U	0 ... 200
03U	0 ... 250
04U	0 ... 300
05U	0 ... 400
06U	0 ... 500
20U	30 ... 250
13U	30 ... 320
22U	30 ... 400
23U	30 ... 580
15U	30 ... 750
28U	100 ... 800
29U	200 ... 1000

Code	Plage (double échelle)				
	°C		/	°F	
51V	-30 ... 70	/	-40 ... 160		
68V	-70 ... 50	/	-100 ... 100		
55V	-30 ... 170	/	0 ... 350		
11V	0 ... 60	/	30 ... 140		
20V	0 ... 120	/	30 ... 250		
13V	0 ... 160	/	30 ... 320		
14V	0 ... 250	/	30 ... 500		
15V	0 ... 400	/	30 ... 750		
16V	0 ... 600	/	100 ... 1100		

Longueur d'immersion minimale Ls (mm)

Tube plongeur (mm)	Ø 6	Ø 8	Ø 9	Ø 10	Ø 11	Ø 12	Ø 14	Ø 16
Etendue de mesure température ≥ 120 °C	70	35	30	25	20	18	15	13
Etendue de mesure temperature ≥ 60 °C	120	60	45	35	30	25	20	17

Version standard avec tube plongeur lisse (sans raccord process)



Exemple de commande avec des options

	TSSE	100	-	2	11	.	1	6	0	.	12T	.	5001	/	738C	-	9003	-	0210	
Thermomètre à dilatation de gaz avec plongeur rigide et contacts																				
Diamètre nominal 100 mm																				
Boîtier acier inoxydable 1.4301 (AISI 304)																				
Montage direct, tube plongeur vertical																				
Diamètre tube plongeur 8 mm																				
Tube plongeur, acier inoxydable 1.4541 (AISI 321)																				
Longueur spécifique immersion client (L)																				
Plage de température : 0 ... 100 °C																				
Contact mécanique à fermeture (NO) avec mouvement de l'aiguille dans le sens horaire																				
Option : Raccord G½ mobile et pivotant en acier inoxydable																				
Option : Longueur spécifique immersion client																				
Option : Longueur spécifique immersion client L = 210 mm																				

Codification TSSE

	TSSE		-	2	xx	.	6	.	xxx	.	xxxx	/
Modèle												
Thermomètre à dilatation de gaz avec plongeur rigide et contacts	TSSE											
Diamètre nominal												
100 mm		1	0	0								
160 mm		1	6	0								
Boîtier												
Acier inoxydable 1.4301 (AISI 304)				2								
Type de montage												
Montage direct, tube plongeur vertical					11							
Montage direct, tube plongeur centré au dos					12							
Bride arrière pour montage mural, tube plongeur centré au dos					32							
Version inclinable et orientable, tube plongeur vertical					41							
Version inclinable et orientable, tube plongeur centré au dos					42							
Diamètre tube plongeur												
6 mm					4							
8 mm					1							
9 mm					A							
10 mm					B							
11 mm					2							
12 mm					C							
14 mm					7							
16 mm					D							
Tube plongeur / matière												
Acier inoxydable 1.4541 (AISI 321)							6					
Tube plongeur / longueur installée L												
100 mm								2				
160 mm								4				
250 mm								6				
400 mm								7				
600 mm								8				
1000 mm								9				
Longueur spécifique client (voir option 9003_xxxx, xxxx = L en mm)								0				
Unité de mesure / Plages de température												
°C									xxT			
°F									xxU			
°C / °F (double échelle)									xxV			
Contacts mécaniques (à action rapide)												
Contact à fermeture (NO) ⁽¹⁾											5001	
Contact à ouverture (NC) ⁽¹⁾											5002	
Contact inverseur (SPDT)											5003	
1 ^{er} contact à fermeture / 2 ^{ème} contact à fermeture (NO/NO) ⁽¹⁾											5011	
1 ^{er} contact à fermeture / 2 ^{ème} contact à ouverture (NO/NC) ⁽¹⁾											5012	
1 ^{er} contact à ouverture / 2 ^{ème} contact à fermeture (NC/NO) ⁽¹⁾											5021	
1 ^{er} contact à ouverture / 2 ^{ème} contact à ouverture (NC/NC) ⁽¹⁾											5022	
Double contact inverseur (SPDT/SPDT)											5033	
1 ^{er} contact à fermeture / 2 ^{ème} contact à fermeture (NO/NO, circuits séparés) ⁽¹⁾											5055	
1 ^{er} contact à fermeture / 2 ^{ème} contact à ouverture (NO/NC, circuits séparés) ⁽¹⁾											5056	
1 ^{er} contact à ouverture / 2 ^{ème} contact à fermeture (NC/NO, circuits séparés) ⁽¹⁾											5065	
1 ^{er} contact à ouverture / 2 ^{ème} contact à ouverture (NC/NC, circuits séparés) ⁽¹⁾											5066	
Contacts inductifs (Namur, DIN EN 60947-5-6)												
Contact à fermeture (NO) ⁽¹⁾											8001	
Contact à ouverture (NC) ⁽¹⁾											8002	
1 ^{er} contact à fermeture / 2 ^{ème} contact à fermeture (NO/NO) ⁽¹⁾											8011	
1 ^{er} contact à fermeture / 2 ^{ème} contact à ouverture (NO/NC) ⁽¹⁾											8012	
1 ^{er} contact à ouverture / 2 ^{ème} contact à fermeture (NC/NO) ⁽¹⁾											8021	
1 ^{er} contact à ouverture / 2 ^{ème} contact à ouverture (NC/NC) ⁽¹⁾											8022	
Options à ajouter derrière le / (voir exemple page 4)												

⁽¹⁾ avec le mouvement de l'aiguille dans le sens horaire.