



Caractéristiques

- Thermomètre pour montage sur tuyauterie
- Exactitude $\pm 1\%$ E.M.
- Diamètre du tube 1" à 5"

Applications

- HVAC
- Ingénierie
- Eaux potables et eaux usées

Données techniques

Diamètre nominal	72 mm
Plage de température	0 ... 120°C / 0 ... 60°C / -20°C ... 40°C
Classe de précision	$\pm 1\%$ E.M. ⁽¹⁾
Boîtier	Polycarbonate ⁽²⁾
Voyant	Polyméthacrylate de méthyle (PMMA)

Cadran	Aluminium, blanc
Aiguille	Aluminium, noire
Réglage	A l'arrière du boîtier, max. $\pm 4^\circ\text{C}$
Montage	Ressort pour tubes 1" à 5"

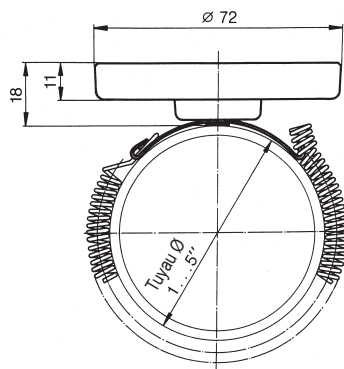
⁽¹⁾ Condition de test : tube d'acier brillant $\varnothing 48$, liquide de mesure: eau, en dessous de 0°C alcool

⁽²⁾ Résistant à la chaleur, max. 120°C.

Plages de Température & codes de commande

Plage °C	Code de commande
0 ... 120	TBA72/112.111/20T
0 ... 60	TBA72/112.111/11T
-20 ... 40	TBA72/112.111/52T

Encombrement (dimensions en mm)



Poids (kg)	
DN	axiale
72	0.190