

RTNE4 - RTAE4

Thermostat avec capillaire à enveloppe antidéflagrante



BOURDON
 The Original by Baumer



Caractéristiques

- Excellente répétabilité
- Réglage de l'écart pour la régulation
- Réglage de l'écart pour la régulation
- Enveloppe antidéflagrante en zone dangereuse 1, 2, 21, 22

Applications

- Équipement de sécurité de l'énergie électrique

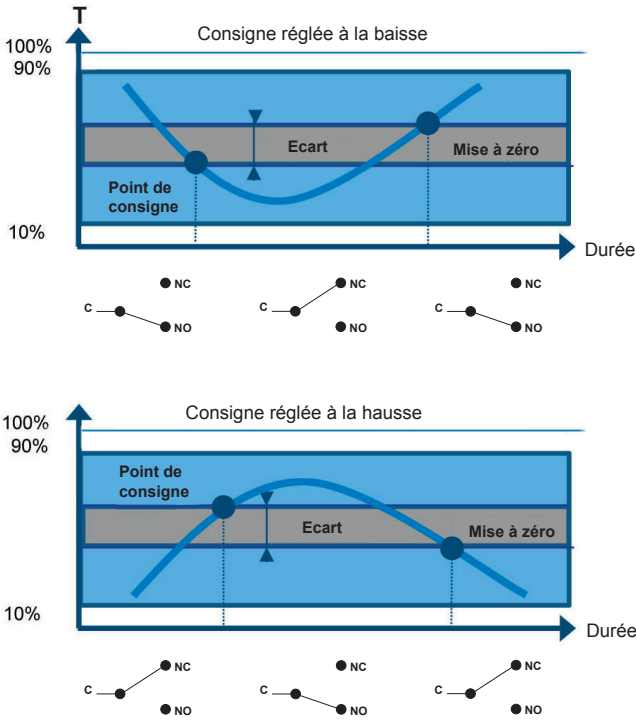
Données techniques

Plage de température	-46 ... 0 °C à 200 ... 270 °C	Prise de terre	Interne
Température	Process : -46 ... +270 °C Ambiante : -30 ... + 55 °C Stokage : -40 ... + 55 °C	Raccordement électrique	Bornier avec presse-étoupe en métal pour Ø 7 à 12 mm standard
Répétabilité	± 1% E.M. / cycle de température constante	Fonction électrique	Voir grille de codification en page 5
Conformité CE	Directive Basse Tension 2014/35/UE Directive ATEX 2014/34/UE	Réglage	2 vis externes sur le dessus du boîtier pour réglage de l'écart et des points de consigne
Degré de protection	IP 66 (EN 60529)	ATEX/IECEX	<u>Attestation</u> LCIE 03 ATEX 6231X (Type RA80) IECEX LCIE 15.0061X
Raccord process	Acier inoxydable 1.4404 (316L)		<u>Classification</u> CE Ex II 2 G D Ex d IIC T6 ou T5 Gb Ex tb IIIC IIC T80 °C ou T95 °C Db
Réservoir	Acier inoxydable 1.4435/1.4404 (316L)		<u>T° ambiante</u> -20 °C à +60 °C (T6 ou T80 °C) ou -20 °C à +70 °C (T5 ou T95 °C)
Capillaire	RTA : Alliage de cuivre RTN : Acier inox 1.4404 (316L) Pour les types de protection, voir codification à la page 5		
Echelle	Interne. Précision d'affichage ± 5% E.M.		
Boîtier	Enveloppe antidéflagrante type RA80 Alliage d'aluminium revêtu peinture époxy Vis de fixation en acier inoxydable		
Fixation murale	3 pattes arrières pour montage mural		

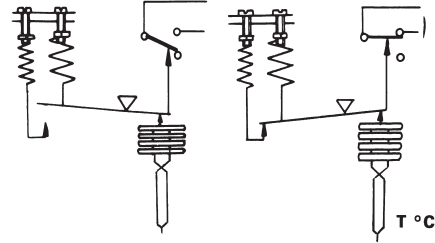
Options

Réglage des points de consigne	Code SETP
Raccord de fixation sur tube 2"	Code 0407
Étiquette de repérage en inox avec fil inox	Code 9941
Scellé avec un plomb	Code 8990
Propreté nucléaire (seulement RTN)	Code 0838

Principe



Un élément sensible à "tension de vapeur" actionne un microrupteur par l'intermédiaire d'un levier. Le réglage de la consigne est obtenu par un ressort comprimable monté en opposition.



Le point de consigne et la mise à zéro doivent être compris entre 10% et 90% de l'échelle.

Réglage standard en usine

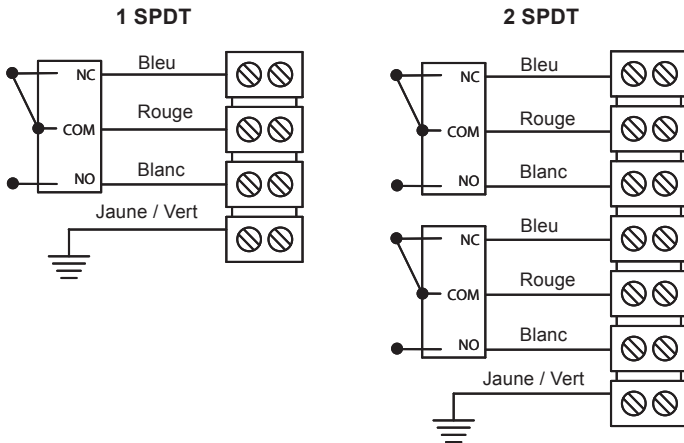
Point de consigne à 50% de l'échelle à la baisse

Réglage en usine des points de consigne spécifique client (option SETP)

Les spécifications suivantes doivent être donnés à la commande :

- Valeur du point de consigne
- Réglage de la température à la baisse ou la hausse
- Valeur de l'écart (si nécessaire) lors de l'utilisation d'un microrupteur à écart réglable

Repère de câblage



Zones dangereuses : zone 1, 2, 21, 22

-20 °C ≤ Ta ≤ +70 °C	Poussière IP6x	Gaz
	T° surface	Classes
Ta = 60 °C	80 °C	T6
Ta = 70 °C	95 °C	T5

Important : La puissance maximale dissipée dans l'enveloppe ne dépasse pas 5 W

Toutes dispositions seront prises par l'utilisateur pour que le transfert calorifique du fluide vers la tête de l'appareil ne porte pas celle-ci à une température correspondant à la température d'auto-inflammation du gaz dans lequel elle se trouve.

Micro switches characteristics

Code	A (B)	M (K)	C (W)	E (F)	D (V)
Type	Standard	Contact or	Hermétique	Grande sensibilité	Grande sensibilité Hermétique
6 Vcc	0,4 ... 10 A	10 ... 50 mA	5 mA ... 4 A	0,4 ... 1 A	0,4 ... 4 A
12 Vcc	0,4 ... 10 A	10 ... 50 mA	5 mA ... 4 A	0,4 ... 1 A	0,4 ... 4 A
24 Vcc	0,4 ... 6 A	10 ... 50 mA	5 mA ... 4 A	0,4 ... 1 A	0,4 ... 4 A
30 Vcc	0,4 ... 6 A	10 ... 50 mA	5 mA ... 3 A	0,4 ... 1 A	0,4 ... 2 A
48 Vcc	0,4 ... 6 A	10 ... 50 mA	5 mA ... 3 A	N/A	N/A
110 Vcc	0,1 ... 0,5 A	10 ... 50 mA	5 mA ... 1 A	N/A	N/A
220 Vcc	0,1 ... 0,25 A	10 ... 50 mA	5 mA ... 0,5 A	N/A	N/A
115 Vac	0,4 ... 10 A	10 ... 50 mA	50 mA ... 3 A	0,4 ... 10 A	N/A
250 Vac	0,2 ... 10 A	N/A	50 mA ... 2,5 A	0,2 ... 10 A	N/A
Rigidité diélectrique entre les contacts et la terre	2000 V	2000 V	1500 V	2000 V	1000 V

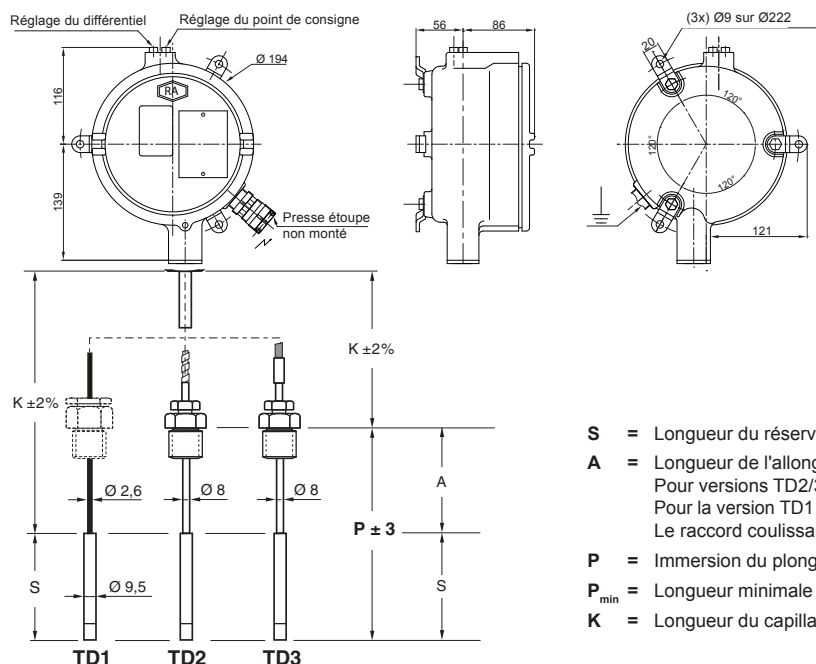
Plages de réglage

Echelle	T _{Max} accidentelle	Code	Ecart du microrupteur ⁽¹⁾							
			Ecart réglable				Ecart fixe			
			A (B*)		M (K*)		C (W*)		E (F*)	
°C		10%	90%	10%	90%	10%	90%	10%	90%	
°C										
-46 ... 0	40	400	6 - 13	3 - 13	12 - 18	6 - 18	2,25	1,2	7,5	3,7
-20 ... 20	60	401	4,5 - 12	2,2 - 12	9 - 15	6 - 15	1,5	0,75	6	3
0 ... 45	60	402	6 - 13	3 - 13	10 - 18	6 - 18	2,25	1,05	7,5	3,7
40 ... 120	145	403	7,5 - 24	4,5 - 24	15 - 30	9 - 30	3	1,8	9	6
100 ... 160	180	414	7,5 - 18	4,5 - 18	13 - 22	7,5 - 22	3	1,5	9	4,5
20 ... 80	100	415	7,5 - 18	4,5 - 18	13 - 22	7,5 - 22	3	1,5	9	4,5
160 ... 250	290	406	9 - 24	6 - 24	16 - 33	10 - 33	3,75	1,8	12	6,7
70 ... 150	175	408	7,5 - 24	6 - 24	15 - 30	9 - 30	3	1,5	9	6
130 ... 190	210	412	7,5 - 18	4,5 - 18	13 - 22	7,5 - 22	3	1,5	9	4,5
200 ... 270	290	413	7,5 - 18	4,5 - 18	13 - 22	7,5 - 22	-	1,5	9	4,5

(*) Pour la version avec 2 microrupteurs, les valeurs minimum de l'écart doivent être multipliées par 1,5

⁽¹⁾ La valeur de l'écart dépend de la valeur du point de consigne.

Ce tableau contient les valeurs d'écart pour le réglage du point de consigne à 10% et 90% de l'échelle sélectionnée. Pour l'écart réglable la valeur inférieure correspond au ressort d'écart totalement détendu et les plus élevés correspondent au ressort d'écart entièrement tendu. Pour les autres points de réglage la valeur d'écart peut être calculée par interpolation linéaire entre les valeurs 10% et 90%.

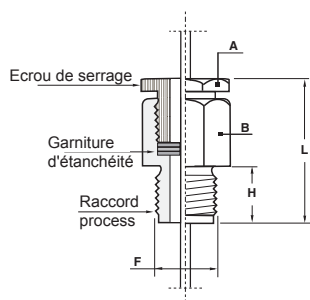
Dimensions (mm)


- S** = Longueur du réservoir (partie sensible à la température)
- A** = Longueur de l'allonge
 Pour versions TD2/3, $A_{min} = 25$ mm
 Pour la version TD1 il n'y a aucune longueur de tige supplémentaire ($A = 0$).
 Le raccord coulissant est montée sur le capillaire.
- P** = Immersion du plongeur ($P = S + A$)
- P_{min}** = Longueur minimale d'immersion ($P_{min} = S + A_{min}$)
- K** = Longueur du capillaire

Longueur du réservoir (S) en fonction de la longueur du capillaire (K) et la plage de température (code)

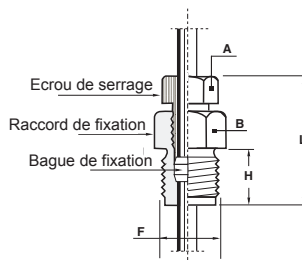
Bulbe Ø 14 mm	Code	400	401	402	403	406	408	412	413	414	415
K = 0 ... 2 m	S / mm	80	80	80	80	80	80	80	80	80	80
K = 3 ... 7 m	S / mm	100	100	100	100	100	100	100	100	100	100
K = 8 ... 16 m	S / mm	150	150	150	150	150	150	150	150	150	150
K = 17 ... 20 m	S / mm	180	180	180	180	180	180	180	–	180	180

Bulbe Ø 9,5 mm	Code	400	401	402	403	406	408	412	413	414	415
K = 0 ... 2 m	S / mm	155	155	155	155	155	155	155	155	155	155
K = 3 ... 7 m	S / mm	200	200	200	200	200	200	200	200	200	200
K = 8 ... 16 m	S / mm	300	300	300	300	300	300	300	300	300	300
K = 17 ... 20 m	S / mm	370	370	370	370	370	370	370	–	370	370

Acier inoxydable raccord coulissant mâle (TD1)


Dimensions des raccords		
F	G 1/2	1/2 NPT
H	18	21
L	43	46
A	27/plat	27/plat
B	27/plat	27/plat

Étanchéité aux intempéries.

Acier inoxydable raccord coulissant mâle (TD2/3)


Dimensions des raccords		
F	G 1/2	1/2 NPT
H	18	21
L	36	40
A	17/plat	17/plat
B	23/plat	23/plat

 Devient raccord mâle positionné tournant après serrage.
 Étanchéité et tenue en pression maxi 40 bar.

Codification RTNE4 - RTAE4

	RT	-	E	.	4xx	.				/
Modèle										
Thermostat industriel	RT									
Type du réservoir										
Capillaire en alliage de cuivre et réservoir en acier inoxydable			A							
Réservoir et capillaire en acier inoxydable			N							
Homologations										
Enveloppe antidéflagrante ATEX/IECEX			E							
Type de microrupteur										
		Ecart								
1 SPDT inverseur standard		Réglable	A							
2 SPDT inverseurs standards		Réglable	B							
1 SPDT inverseur hermétique		Réglable	C							
2 SPDT inverseurs hermétiques		Réglable	W							
1 SPDT inverseur grande sensibilité		Fixe	E							
2 SPDT inverseurs grande sensibilité		Fixe	F							
1 SPDT inverseur hermétique, grande sensibilité		Fixe	D							
2 SPDT inverseurs hermétiques, grande sensibilité		Fixe	V							
1 SPDT inverseur contact or		Réglable	M							
2 SPDT inverseurs contact or		Réglable	K							
Plage de température (°C)										
-46 ... 0					400					
-20 ... 20					401					
0 ... 45					402					
40 ... 120					403					
100 ... 160					414					
20 ... 80					415					
160 ... 250					406					
70 ... 150					408					
130 ... 190					412					
200 ... 270					413					
Type de transmission										
TD1		Transmission à distance avec capillaire nu, sans plongeur							1	
TD2		Transmission à distance avec capillaire et protection inox							2	
TD3		Transmission à distance avec capillaire et protection inox revêtue PVC							3	
Longueur de transmission (K)										
1 mètre									1	
2 mètres									2	
3 mètres									3	
4 mètres									4	
5 mètres									5	
6 mètres									6	
7 mètres									7	
8 mètres									8	
9 mètres									9	
10 mètres									A	
11 mètres									B	
12 mètres									C	
13 mètres									D	
14 mètres									E	
15 mètres									F	
16 mètres									G	
17 mètres									H	
18 mètres									J	
19 mètres									K	
20 mètres									L	
Immersion du plongeur P		Immersion du plongeur (P) = Longueur du réservoir (S) + Longueur supplémentaire (A)								
P = S + 25 mm		(Pour S voir tableau en page 4)							0	
P = 150 mm		(pas pour TD1)							3	
P = 160 mm		(pas pour TD1)							2	
P = 250 mm		(pas pour TD1)							4	
P = 400 mm		(pas pour TD1)							5	
P = 600 mm		(pas pour TD1)							6	
P = 1000 mm		(pas pour TD1)							D	
Diamètre du plongeur										
Ø 14 mm (standard)									E	
Ø 9,5 mm									C	
Raccord process										
Sans									0	
G1/2									3	
1/2 NPT									6	
Options pouvant être ajoutées après / (voir exemple ci-dessous)										

Exemple de commande avec des options
