

VAF 111

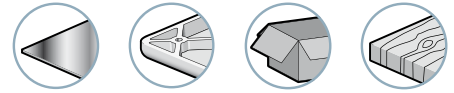
Vacuomètre



Les vacuomètres série VAF 111 sont recommandés pour la visualisation d'un taux de vide pour maintenance, contrôle, réglage.

Ils se montent en option sur les pompes à vide série GVP, référence GVO VAF11140. (Voir page 7/7).

Domaines d'activité



Caractéristiques

| Modèles | D ⁽¹⁾ | D1 | b1 | b2 | b3 | b4 | d |
|------------|------------------|----|------|----|----|----|---------|
| VAF 111 40 | 40 | 43 | 32.5 | 12 | 52 | 4 | G1/8"-M |
| VAF 111 50 | 50 | 54 | 32.5 | 12 | 52 | 4 | G1/4"-M |
| VAF 111 63 | 63 | 68 | 32.5 | 12 | 52 | 4 | G1/4"-M |

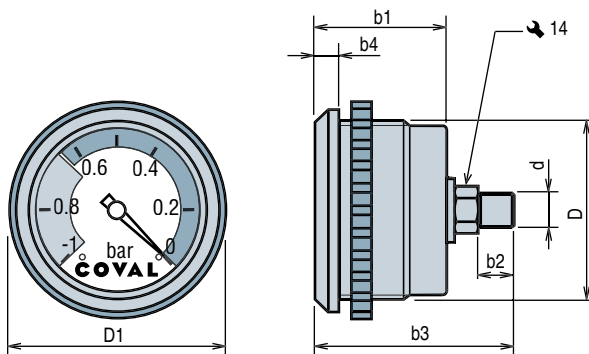
(1) Diamètre d'encastrement.

Toutes les côtes sont indiquées en mm

Spécifications

| | |
|---------------------|--|
| Amortissement | Par mouvement silicone - Breveté |
| Collerette | Chromée |
| Mesure | Tube bourdon en CuSn |
| Précision | cl.2.5 (+/- 2.5% de la valeur max. de l'échelle) |
| Boîtier | ABS noir |
| Température | 0 à 60°C |
| Montage encastrable | Bague comprise dans la livraison |
| Option | par quantité, possibilité de cadran personnalisé |

Encombrements



Pour passer commande préciser :
Modèle + version.
ex. : VAF11150

| 1 : Modèle | 2 : Version |
|------------|-------------|
| VAF 111 | 40 Ø 40 mm |
| | 50 Ø 50 mm |
| | 63 Ø 63 mm |

VAF 111

11