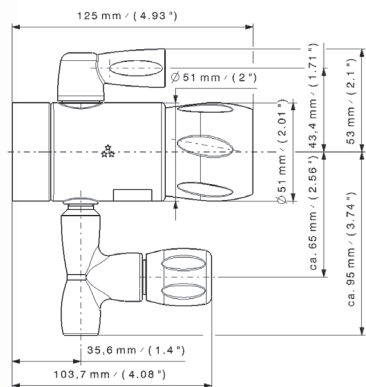


C792 | LINESTAR VERSION MONTÉE SUR PANNEAU

PRINCIPALES CARACTÉRISTIQUES

- Avec le kit pour montage sur panneau EASY FIX, le Linestar peut être installé sur des panneaux d'une épaisseur entre 2 mm et 8 mm.
- Le CONNECTEUR EASY FIX CONNECTOR maintient le Linestar à la position correcte lors de l'installation. Il est inutile d'ajuster la position du détendeur suite à l'assemblage.
- Le C792 est fourni avec un couvercle en plastique de manière à permettre une intégration aisée sur le panneau.
- Le CONNECTEUR EASY FIX est disponible en LAITON et 316L, il peut être fourni avec un tube à l'entrée (en cuivre pour la version en laiton et en 316L pour la version 316L).



CONFIGURATEUR DE PRODUIT

Nom de version	Matériau	Pression de sortie	Vanne à pointeau	Raccord d'entrée	Raccord de sortie	
C792	B	1,5	1	N	N	
Version de produit à montage sur panneau	C792 Laiton	B 1,5 1,5	Avec vanne à pointeau 1	¼ NPT	N G¼	G1
	Acier inoxydable (en attente)	SS 5,5 5,5	Sans vanne à pointeau 0	Tube laiton cuivre Tube 8x1 mm	BPC ¼ NPT	N
		10 10			G¾ - uniquement sans vanne à pointeau	G3
		1,5 C ₂ H ₂ AD			Adaptateur ¼ NPT + raccord de tube de compression en laiton 6 mm droit	B6
					Adaptateur ¼ NPT + raccord de tube de compression en laiton 8 mm droit	B8
					Adaptateur G¼ + raccord cannelé 6 mm	BH6



PRÉCISION TYPES DE GAZ*

AR

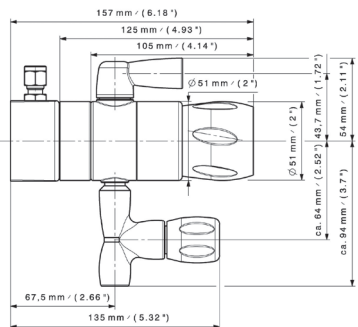
AR	HE	O ₂	C ₂ H ₂	N ₂	CA	CO ₂	H ₂	RTX
----	----	----------------	-------------------------------	----------------	----	-----------------	----------------	-----

*Toujours commander ensemble : 1 détendeur + précision types de gaz pour autocollants

C793 | LINESTAR VERSION MURALE

PRINCIPALES CARACTÉRISTIQUES

- Le Linestar combiné au kit mural EASY FIX est conçu pour des applications intégrant des tuyauteries en surface.
- Le kit comprend un raccord (idem que pour la version à montage sur panneau) et un support en plastique, ainsi que tous les accessoires requis (rondelles, vis...). Notre produit est également équipé du CONNECTEUR EASY FIX qui offre un grand gain de temps lors de l'installation.
- Le kit WMV peut aussi être commandé avec le raccord d'entrée requis.



CONFIGURATEUR DE PRODUIT

Nom de version	Matériau	Pression de sortie	Vanne à pointeau	Raccord d'entrée	Raccord de sortie	
C793	B	1,5	1	N	N	
Version de produit à montage mural	C793 Laiton	B 1,5 1,5	Avec vanne à pointeau 1	¼ NPT	N G¼	G1
	Acier inoxydable (en attente)	SS 5,5 5,5	Sans vanne à pointeau 0		¼ NPT	N
		10 10			G¾ - uniquement sans vanne à pointeau	G3
		1,5 C ₂ H ₂ AD			Adaptateur ¼ NPT + raccord de tube de compression en laiton 6 mm droit	B6
					Adaptateur ¼ NPT + raccord de tube de compression en laiton 8 mm droit	B8
					Adaptateur G¼ + raccord cannelé 6 mm	BH6



PRÉCISION TYPES DE GAZ*

AR

AR	HE	O ₂	C ₂ H ₂	N ₂	CA	CO ₂	H ₂	RTX
----	----	----------------	-------------------------------	----------------	----	-----------------	----------------	-----

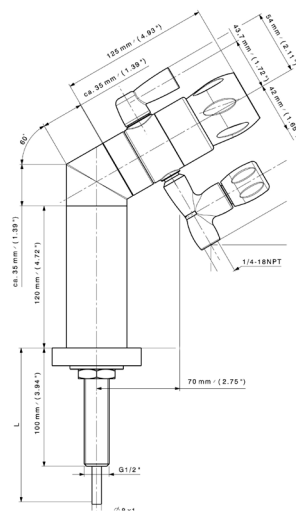
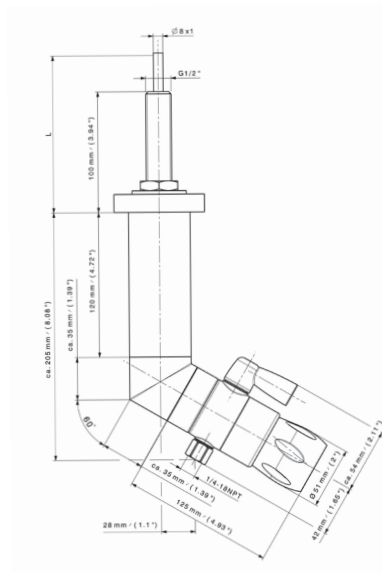
*Toujours commander ensemble : 1 détendeur + précision types de gaz pour autocollants

Autre sur demande

C794 | LINESTAR VERSION MONTÉE AU PLAFOND OU SUR TABLE

PRINCIPALES CARACTÉRISTIQUES

- Le Linestar combiné avec le kit pour montage au plafond EASY FIX est conçu pour une installation en hauteur.
- Le kit comprend un raccord (idem que pour la version à montage sur panneau) et un support en plastique, ainsi que tous les accessoires requis (rondelles, vis...). Notre produit est également équipé du CONNECTEUR EASY FIX qui offre un grand gain de temps lors de l'installation.
- La version pour montage au plafond peut être commandée avec le raccord requis sur l'entrée.
- Option de version courte pour montage au plafond.



CONFIGURATEUR DE PRODUIT

Nom de version	Matériau		Pression de sortie		Vanne à pointeau	Configuration		Raccord de sortie			
C794	B		1,5		1	S90		N			
Version montée au plafond / sur table	C794	Laiton	B	1,5	1,5	Avec vanne à pointeau	1	Court 90°	S90	G1/4	G1
		Acier inoxydable (en attente)	SS	5,5	5,5	Sans vanne à pointeau	0	Version courte 120°	S120	1/4 NPT	N
				10	10			Version longue 120°	L120	G3/8 - uniquement sans vanne à pointeau	G3
				1,5 C ₂ H ₂	AD					Adaptateur 1/4 NPT + raccord de tube de compression en laiton 6 mm droit	B6
										Adaptateur 1/4 NPT + raccord de tube de compression en laiton 8 mm droit	B8
										Adaptateur G1/4 + raccord cannelé 6 mm	BH6



PRÉCISION TYPES DE GAZ*

AR

AR	HE	O ₂	C ₂ H ₂	N ₂	CA	CO ₂	H ₂	RTX
----	----	----------------	-------------------------------	----------------	----	-----------------	----------------	-----

*Toujours commander ensemble : 1 détendeur + précision types de gaz pour autocollants

Autre sur demande