

# SÉRIE DC 280 - DC 380 | DÉTENDEUR À CARTOUCHE DOUBLE ÉTAGE HP

- Double étage à membrane
- Pureté jusqu'à 6,0
- Pression d'entrée :  
200 bar (2900 psi)  
300 bar (4350 psi)
- Pression de sortie :  
1,5/4/10/16/35 bar  
21,75/58/145/232/508 psi

- ★ Conception compacte et légère
- ★ 1 entrée / 1 sortie
- ★ Compatible avec les applications O<sub>2</sub> (voir caractéristiques techniques)
- ★ Manomètres entrée/sortie
- ★ 1 soupape de sécurité

Exigences spéciales sur demande

À connecter sur un  
raccord bouteille



Voir page 90

## APPLICATIONS

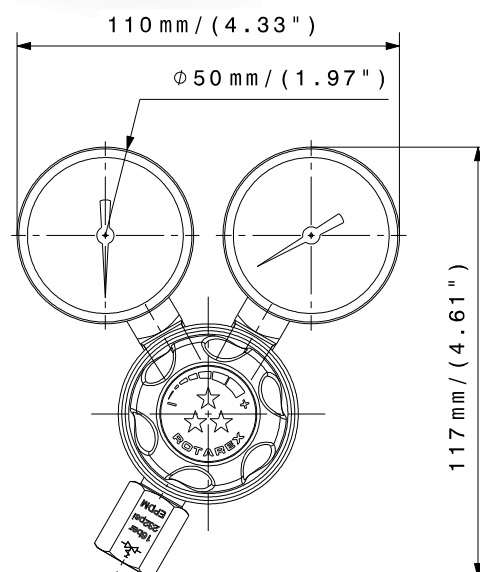
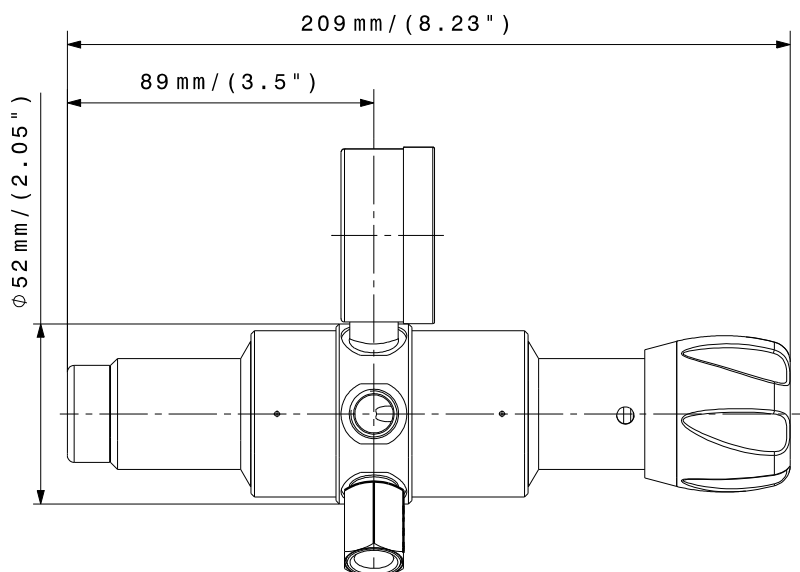
Ce détendeur convient idéalement comme détendeur de bouteille pour les applications avec gaz pur, inerte et corrosif, comme par ex. l'instrumentation analytique.

- Chromatographie gazeuse
- Gaz porteur
- Gaz d'étalonnage

## DISPOSITIONS GÉNÉRALES

- Ce détendeur double étage est issu de la technologie de détendeur à cartouche.
- Avec sa conception compacte, ergonomique et légère, ce détendeur convient idéalement pour de nombreuses applications.
- Contrôle précis de la pression pour une utilisation fiable.
- Volant conforme aux règlements ATEX et facile à nettoyer.
- Peut également être équipé d'une vanne d'arrêt.
- Matériau d'étanchéité du siège de la soupape de sécurité\*
- Version en laiton : EPDM
- Acier inoxydable : FPM

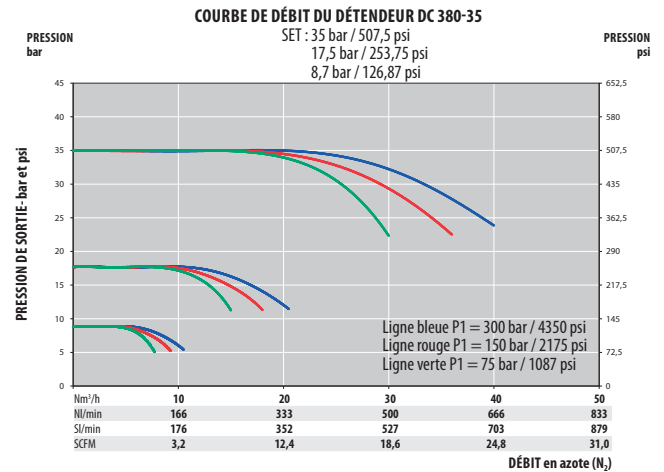
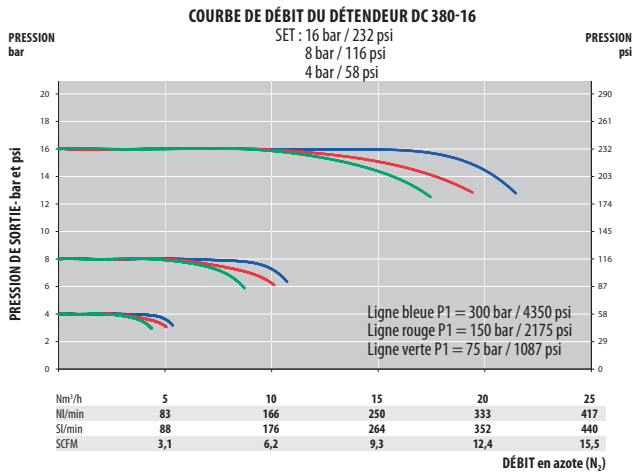
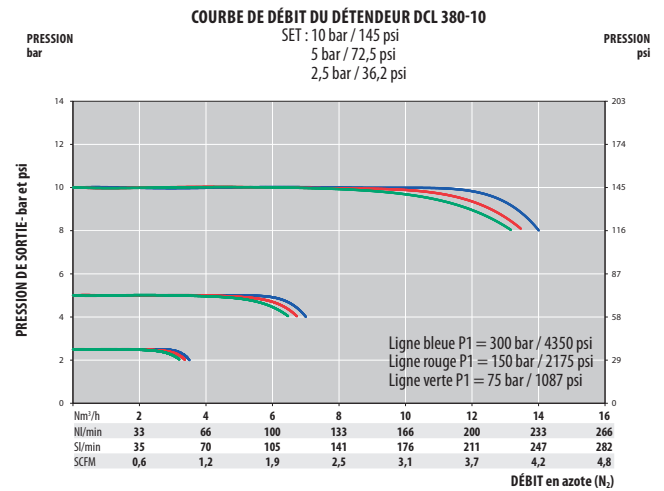
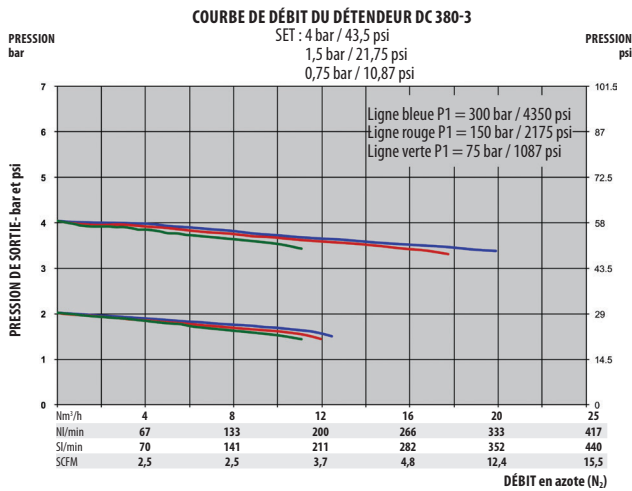
\*Autres sur demande



## CARACTÉRISTIQUES TECHNIQUES

<b>Raccords femelles</b>	¼" NPT (entrée/sortie)	<b>Poids</b>	± 1,5 kg ± 3,3 lbs	<b>Pression d'entrée</b>	200/300 bar 2900/4350 psi
<b>Joint de vanne</b>	PCTFE	<b>Taux de fuite</b>	10 <sup>-8</sup> mbar ℓ/s He	<b>Pression de sortie</b>	1,5/4/10/16/35 bar 21,75/58/145/232/508 psi
<b>Joint torique</b>	PTFE	<b>Température de service</b>	-40 °C à +60 °C -40 °F à +140 °F	<b>Débit nominal Cv</b>	1/2/10/20/30 Nm <sup>3</sup> /h (N <sub>2</sub> ) 0,06
<b>Membrane</b>	Hastelloy®	<b>Manomètres</b>	Haute et basse pression (¼ NPT)	<b>Utilisation en oxygène</b>	OK avec laiton et acier inoxydable

## COURBES DE DÉBIT



## CONFIGURATEUR DE PRODUIT

	Matériau du corps	Pression d'entrée	Configuration des ports	Pression de sortie	Raccord d'entrée	Raccord de sortie	Manomètres	Type de gaz
DC	L	280	R	10	N	N	1	N <sub>2</sub>
	Laiton chromé	L 200 bar / 2900 psi	R Entrée droite	R 1,5 bar / 21,75 psi	¼ NPT	N ¼ NPT	Avec 1	
	Acier inoxydable	I 300 bar / 4350 psi	L Entrée gauche	L 4 bar / 58 psi				
				10 bar / 145 psi				
				16 bar / 232 psi				
				35 bar / 508 psi				