

## SÉRIE S 75 | DÉTENDEUR À DÉBIT CONSTANT

- Simple étage à piston
- Pureté jusqu'à 6,0
- Pression d'entrée : 200 bar (2900 psi)
- Pression de sortie : 3,5 (50 psi)
- Entrée arrière
- Sélecteur de débit (0,3 - 15 lpm)

- ★ Fourniture d'un débit extrêmement précis
- ★ Design compact
- ★ 1 entrée / 1 sortie
- ★ Compatibilité avec les applications O<sub>2</sub> (uniquement version en laiton)

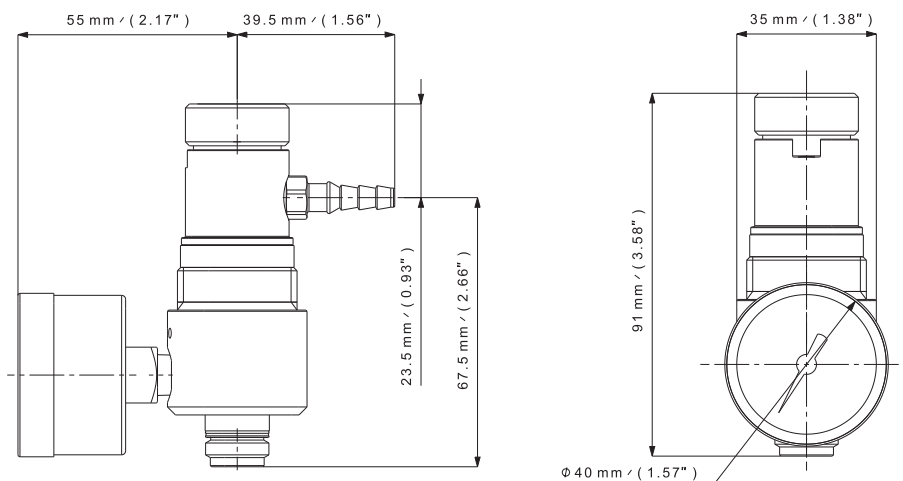
Exigences spéciales sur demande

### APPLICATIONS

- Conçu pour des applications d'étalonnage nécessitant une pression prédéfinie et un débit réglable, ainsi que pour utilisation avec une bouteille portable.

### PRINCIPALES CARACTÉRISTIQUES

- La technologie à piston permet de disposer d'un débit de pression de sortie très stable.
- Équipé d'un sélecteur de débit (10 positions) avec maximum 3 débits de sortie différents (3 - 5 - 15 lpm).
- Design compact, léger, idéal pour la portabilité.
- Soupape de sécurité intégrée.



## CARACTÉRISTIQUES TECHNIQUES

<b>Raccords femelles</b>	Entrée : C 10 ou 1/4 NPT Sortie : Raccord cannelé ou DR 6 ou raccord de tube 1/4"	<b>Poids</b>	± 0,70 kg ± 1,54 lbs	<b>Pression d'entrée</b>	200 bar 2900 psi
<b>Joint de siège</b>	PCTFE	<b>Taux de fuite</b>	10 <sup>-4</sup> mbar ℓ/s He	<b>Pression de sortie</b>	3,5 bar (50 psi) - standard
<b>Joint torique</b>	FPM - standard EPDM	<b>Température de service</b>	-20 °C à +60 °C -4 °F à +140 °F	<b>Débit nominal</b>	Préréglage de 0,3 à 15 lpm
<b>Piston</b>	Laiton (version en laiton) AISI 316L (version SS)	<b>Manomètres</b>	Haute pression (1/8 NPT)	<b>Utilisation en oxygène</b>	Uniquement laiton

## PARAMÈTRES DE DÉBIT NOMINAL (lpm)

B03	B05	B15
0,3	0,5	1
0,5	0,75	1,5
0,7	1	2
0,9	1,5	3
1,2	2	4
1,5	2,5	5
2	3	8
2,5	4	10
3	5	15



## CONFIGURATEUR DE PRODUIT

Matériau du corps		Pression de sortie	Raccord d'entrée	Raccord de sortie	Sélecteur de débit	Matériau du joint torique	Manomètre
<b>S</b>	<b>L</b>	<b>75</b>	<b>3,5</b>	<b>C10</b>	<b>HB</b>	<b>B05</b>	<b>2</b>
Laiton nickelé	<b>L</b>	3,5 bar 50 psi - standard	3,5 5/8" x 18 UNF	<b>C10</b> Raccord cannelé (standard)	<b>HB</b> Raccord pour tube 6 mm	3 lpm <b>B03</b>	FPM - standard Avec 315 bar
Acier inoxydable	<b>I</b>		1/4 NPT	<b>N</b>	<b>DB6</b>	5 lpm - standard 15 lpm <b>B05</b> <b>B15</b>	EPDM