

SÉRIE S 25 AD | DÉTENDEUR DE BOUTEILLE POUR ACÉTYLÈNE (C₂H₂)

- Simple étage à soufflet
- Pureté jusqu'à 6,0
- Pression d'entrée : 20 bar (290 psi)
- Pression de sortie : 1,5 bar (21,75 psi)

- ★ Fourniture de pression précise
- ★ Design compact
- ★ 1 entrée / 2 sorties
- ★ Vue de l'entrée arrière avec raccord bouteille
- ★ Applications avec acétylène

Exigences spéciales sur demande



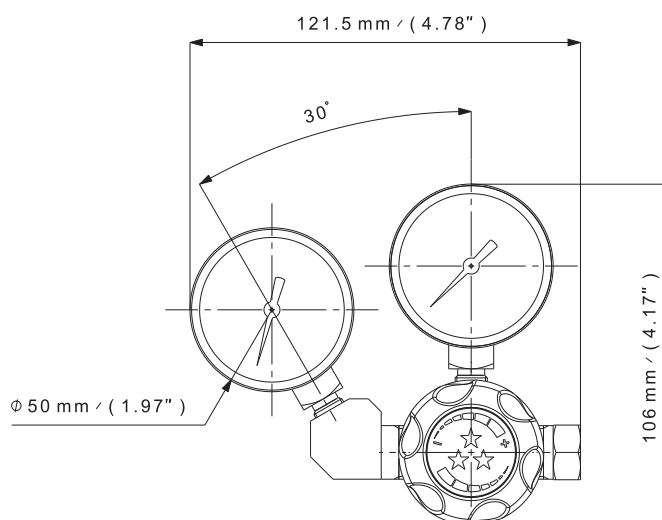
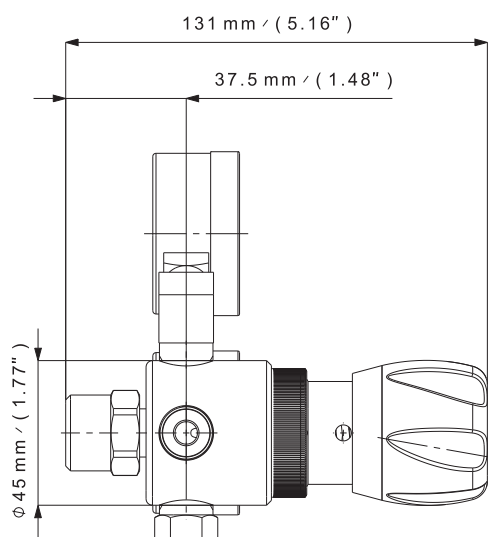
Vue de la droite

APPLICATIONS

- Utilisation comme détendeur de bouteille dans des applications avec de l'acétylène comme par ex. les analyseurs d'absorption atomique.

PRINCIPALES CARACTÉRISTIQUES

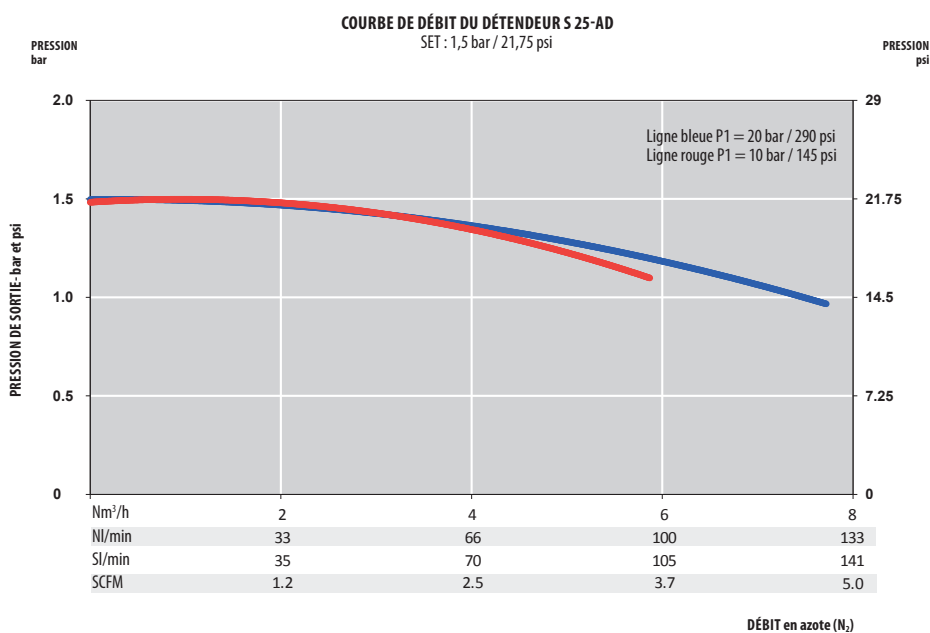
- La technologie à soufflet fournit une large gamme de pressions de sortie précises dans un design compact.
- La série S 25 peut être équipée de plusieurs types de raccords pour bouteille.
- 2 manomètres pour haute et basse pression.
- Pour une utilisation avec de l'acétylène, ce produit doit impérativement être installé avec un dispositif anti-retour de flammes conforme EN 730 et aménagé en aval.



CARACTÉRISTIQUES TECHNIQUES

Ports d'entrée	C ₂ H ₂ Raccord de bouteille conforme à la norme	Poids	± 0,5 kg ± 1,1 lbs	Pression d'entrée	20 bar 290 psi
Ports de sortie	G 3/8 ou 1/4 NPT	Taux de fuite	10 ⁻⁸ mbar ℓ/s He	Pression de sortie	1,5 bar 21,75 psi
Joint de siège	EPDM	Température de service	-20 °C à +60 °C -4 °F à +140 °F	Débit nominal	1,5 Nm ³ /h (C ₂ H ₂)
Joint torique	EPDM	Manomètres	Haute / basse pression (M10 x 1 ou 1/4 NPT)	Utilisation en oxygène	No
Soufflet	AISI 316L				

COURBES DE DÉBIT



CONFIGURATEUR DE PRODUIT

S	L	25	AD	Raccord d'entrée		Raccord de sortie		EPDM	Manomètres		Montage	
				H	H	G	G		1	1	FRO	
				Type AFNOR H (raccord bouteille)	H	G 3/8	G		Avec manomètres haute et basse pression		Sans anneau de fixation	FRO
				Norme britannique	BS4	1/4 NPT	N				Avec anneau de fixation	FR1
				CGA standard	510							
				Norme DIN	477-12							