

SÉRIE S 20 | DÉTENDEUR DE LIGNE

- Simple étage à soufflet
- Pureté jusqu'à 6,0
- Pression d'entrée : 50 bar (725 psi)
- Pression de sortie : 1/3/10 bar 14,5/44/145 psi

- ★ Fourniture de pression précise
- ★ Design compact
- ★ 2 entrées / 2 sorties
- ★ Entrée arrière pour montage sur panneau
- ★ Compatible avec les applications O₂ (voir caractéristiques techniques)

Exigences spéciales sur demande

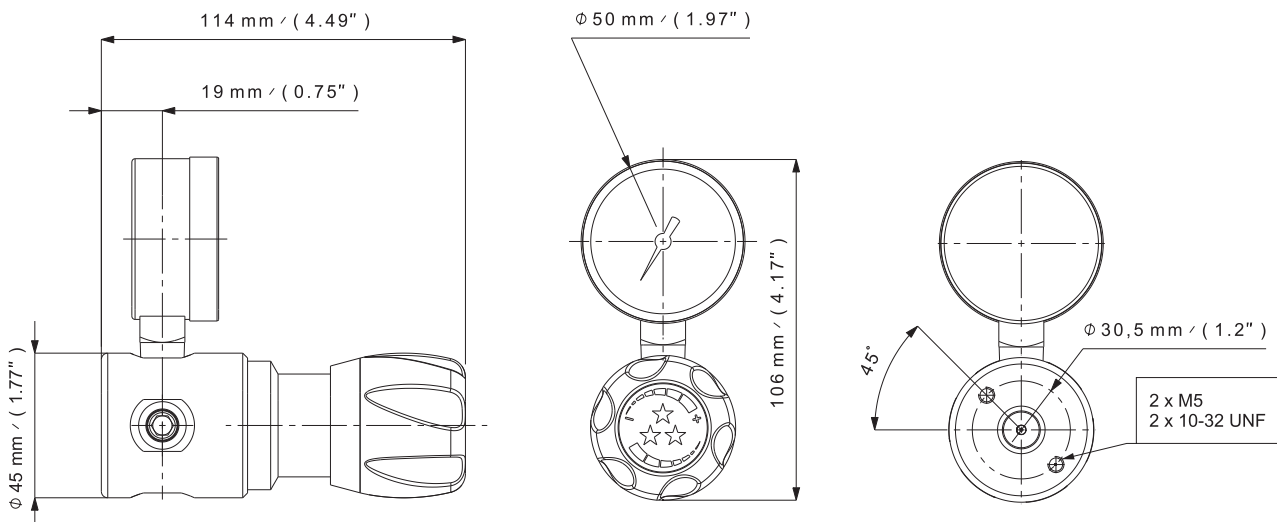


APPLICATIONS

- Utilisé comme détendeur de ligne ou point d'utilisation pour des applications de gaz spéciaux nécessitant une répétabilité très précise et une pression de sortie de haute précision.
- Parfaitement adaptée pour les applications de laboratoire comme par ex. : alimentation en gaz de spectromètre à plasma inductif, gaz de protection et de support pour chromatographie.

PRINCIPALES CARACTÉRISTIQUES

- La technologie à soufflet fournit une large gamme de pressions de sortie précises dans un design compact.
- Peut être utilisé pour un montage sur paroi ou panneau grâce à son design compact, ses filetages arrière et son anneau de fixation (option).
- Version acétylène disponible : Série S 20 AD & S 25 AD (voir pages 66 et 68)

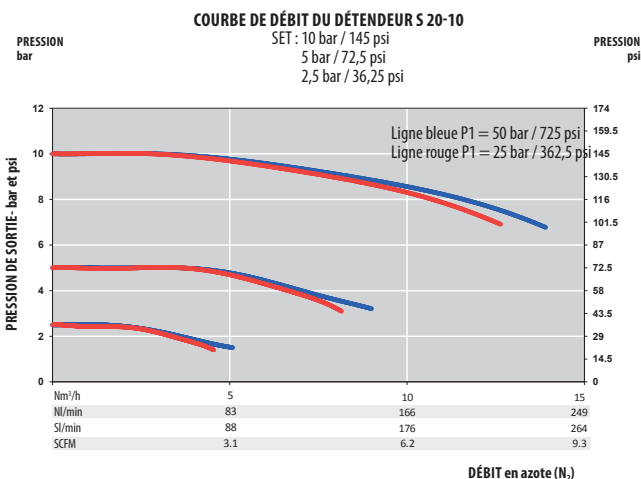
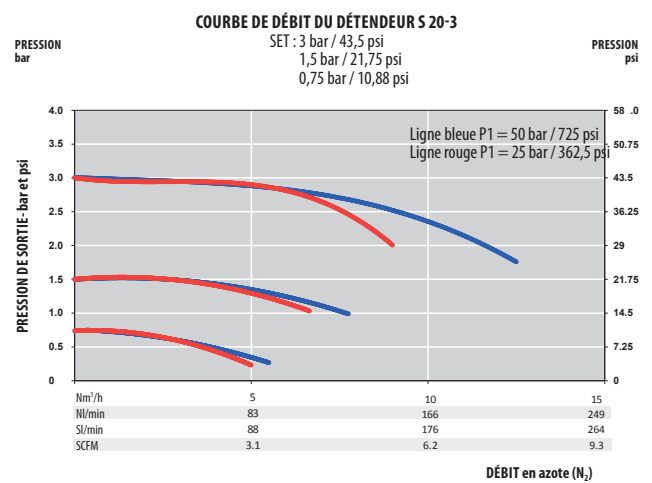
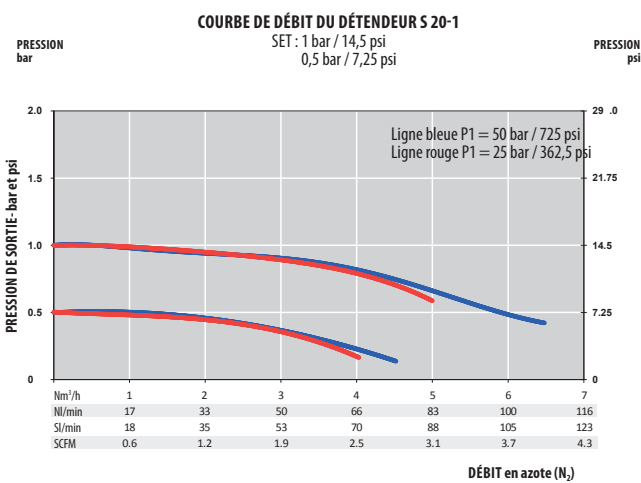


Dessin pour version 1/4 NPT

CARACTÉRISTIQUES TECHNIQUES

Raccords femelles	G 3/8 ou 1/4 NPT (entrée/sortie)	Poids	± 0,5 kg ± 1,1 lbs	Pression d'entrée	50 bar 725 psi
Joint de siège	EPDM	Taux de fuite	10 ⁻⁸ mbar ℓ/s He	Pression de sortie	1/3/10 bar 14,5/44/145 psi
Joint torique	EPDM - standard FPM	Température de service	-20 °C à +60 °C -4 °F à +140 °F	Débit nominal	2/2,5/3,5 Nm ³ /h (N ₂)
Soufflet	Bronze ou AISI 316L (version SS)	Manomètres	Basse pression (M10 x 1 ou 1/4 NPT)	Utilisation en oxygène	Pression d'entrée ≤ 30 bar max. pour version laiton et acier inoxydable

COURBES DE DÉBIT



CONFIGURATEUR DE PRODUIT

Matériau du corps		Pression de sortie	Raccords	Matériau du joint torique	Manomètre	Montage	Configuration des ports
S	L	20	10	G	1	FR0	A
	Laiton chromé	1 bar 14,5 psi	1	G 3/8 - G 3/8	Avec	Sans anneau de fixation	Configuration standard
	Acier inoxydable	3 bar 44 psi	3	1/4 NPT - 1/4 NPT		Avec anneau de fixation	Entrée/sortie inversée
		10 bar 145 psi	10				