

SÉRIE S 20 AD | DÉTENDEUR DE LIGNE POUR ACÉTYLÈNE (C₂H₂)

- Simple étage à soufflet
- Pureté jusqu'à 6,0
- Pression d'entrée : 20 bar (290 psi)
- Pression de sortie : 1,5 bar (21,75 psi)

- ★ Fourniture de pression précise
- ★ Design compact
- ★ 2 entrées / 2 sorties
- ★ Entrée arrière pour montage sur panneau
- ★ Applications avec acétylène

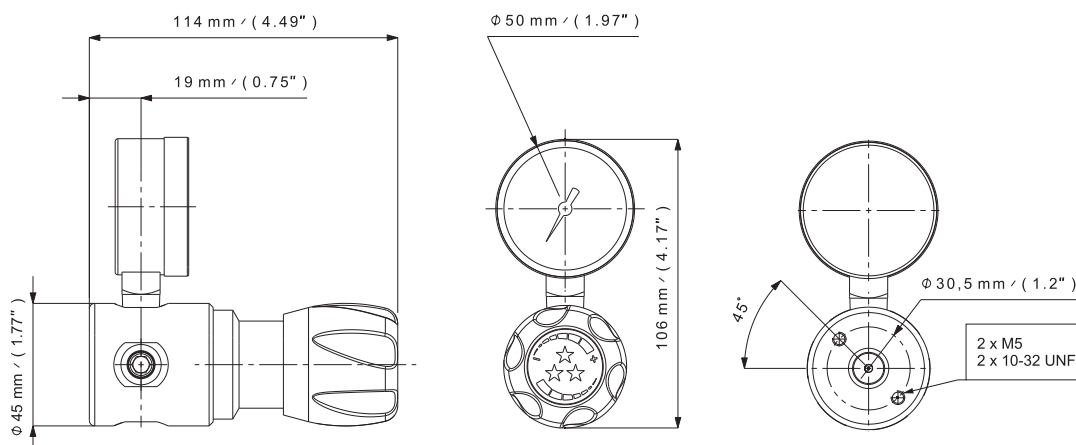
Exigences spéciales sur demande

APPLICATIONS

- La série S 20 AD est utilisée comme détendeur de ligne ou point d'utilisation dans des applications avec de l'acétylène comme par ex. les analyseurs d'absorption atomique.

PRINCIPALES CARACTÉRISTIQUES

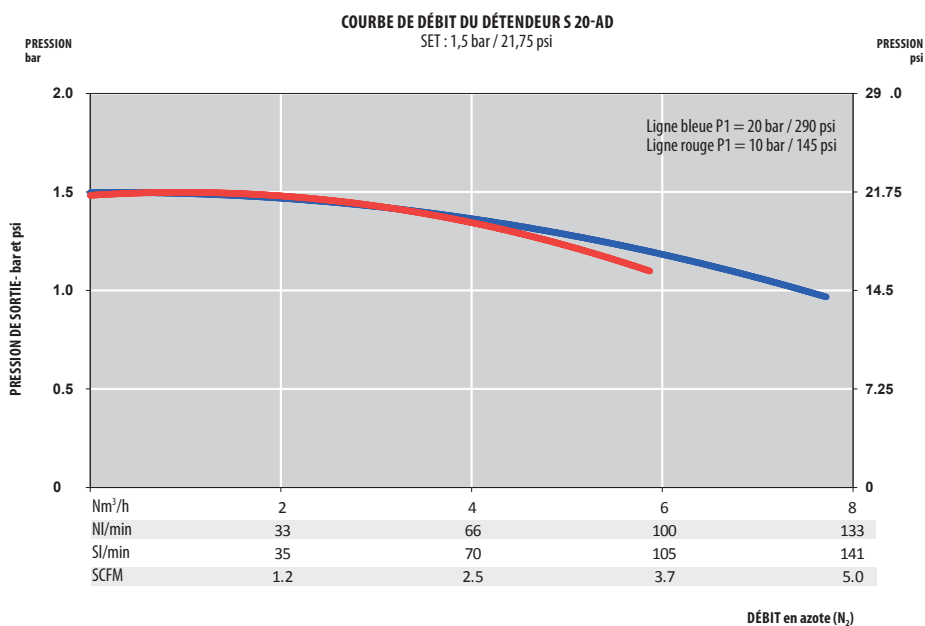
- La technologie à soufflet fournit une large gamme de pressions de sortie précises dans un design compact.
- Peut être utilisé pour un montage sur paroi ou panneau grâce à son design compact, ses filetages arrière et son anneau de fixation (option).
- Plusieurs positions de montage possibles grâce aux ports d'entrée multiples.
- Pour utilisation avec de l'acétylène : ce produit doit impérativement être installé avec un dispositif anti-retour de flammes conforme EN 730 et aménagé en aval.



CARACTÉRISTIQUES TECHNIQUES

Raccords femelles	G 3/8 ou 1/4 NPT (entrée/sortie)	Poids	± 0,5 kg ± 1,1 lbs	Pression d'entrée	20 bar 290 psi
Joint de siège	EPDM	Taux de fuite	10 ⁻⁸ mbar ℓ/s He	Pression de sortie	1,5 bar 21,75 psi
Joint torique	EPDM	Température de service	-20 °C à +60 °C -4 °F à +140 °F	Débit nominal	1,5 Nm ³ /h (C ₂ H ₂)
Soufflet	AISI 316L	Manomètres	Basse pression (M10 x 1 ou 1/4 NPT)	Utilisation en oxygène	No

COURBES DE DÉBIT



CONFIGURATEUR DE PRODUIT

Matériau du corps		Raccordements		Manomètres		Configuration des ports		Montage			
S	L	20	AD	G	EPDM	1	A	FR0			
	Laiton chromé			G 3/8 - G 3/8		Avec	1	Configuration standard	A	Sans anneau de fixation	FR0
				1/4 NPT - 1/4 NPT				Entrée/sortie inversée	R	Avec anneau de fixation	FR1