

MONO SÉRIE S 20 | POINT D'UTILISATION COMPACT

- Simple étage à soufflet
- Pureté jusqu'à 6,0
- Pression d'entrée : 50 bar (725 psi)
- Pression de sortie : 1/3/10 bar (14,5/44/145 psi)
- Version acétylène (AD - C₂H₂) : P1 = 20 bar (290 psi) P2 = 1,5 bar (21,75 psi)

- ★ Fourniture de pression précise
- ★ Design compact
- ★ 2 entrées / 2 sorties
- ★ Entrée arrière pour montage sur panneau
- ★ Compatible avec les applications O₂ (voir caractéristiques techniques)

Exigences spéciales sur demande



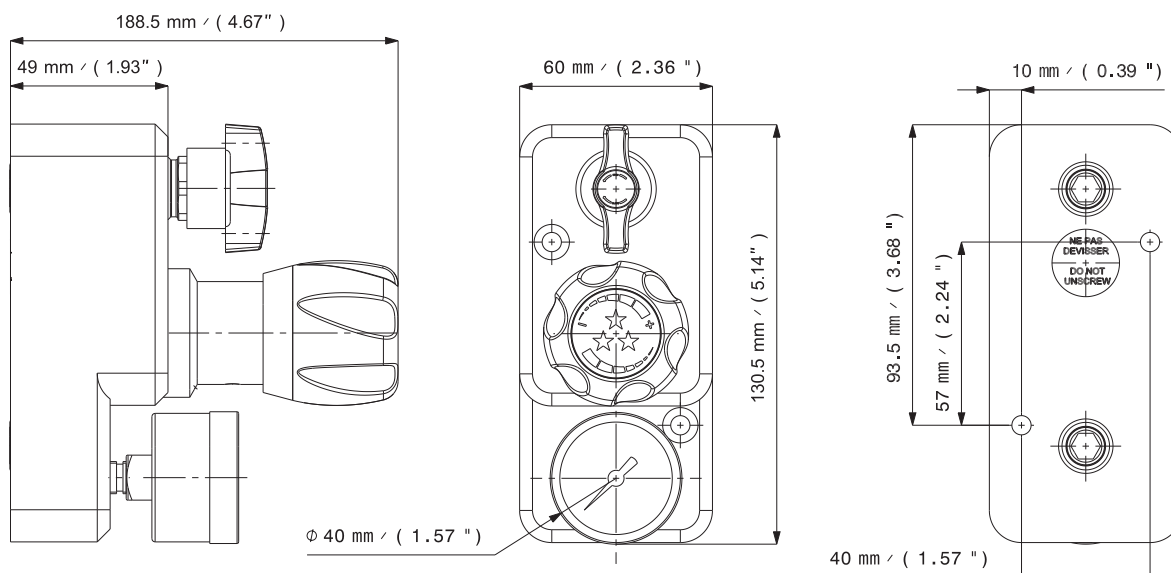
Version acétylène

APPLICATIONS

- Un point d'utilisation ou fin de ligne pour les applications avec gaz spéciaux dans un laboratoire ou un atelier.

PRINCIPALES CARACTÉRISTIQUES

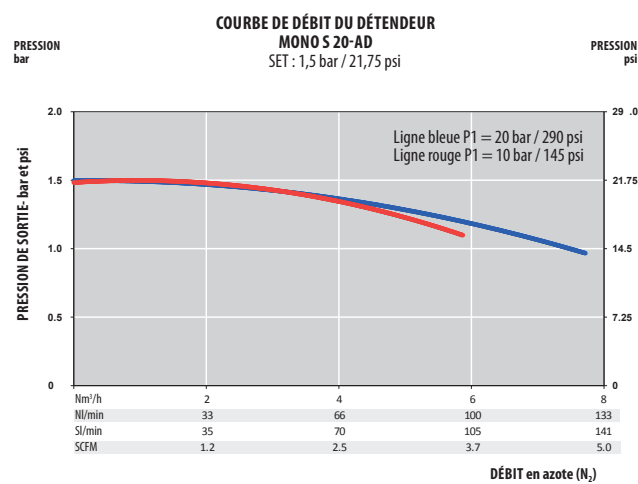
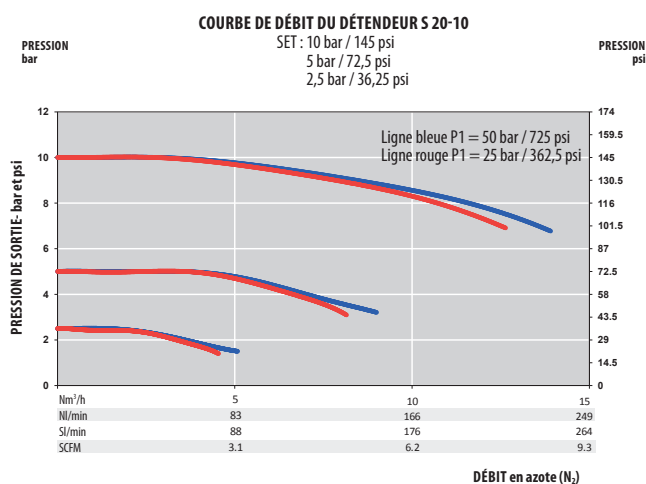
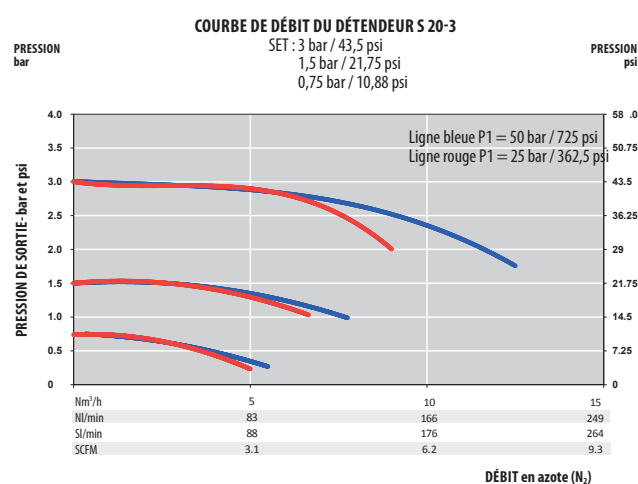
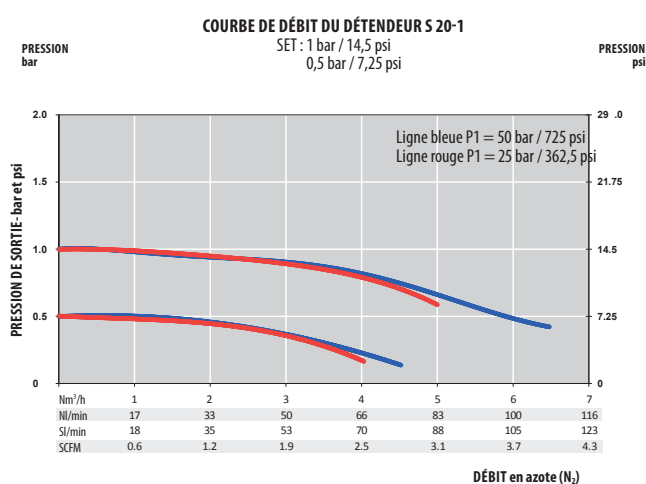
- Constitué d'un détendeur de type Série S 20 et d'une vanne VM 20.
- Ses dimensions compactes et son design ergonomique rendent ce point d'utilisation facilement intégrable.
- Version acétylène également disponible.
- Pour une utilisation avec de l'acétylène, ce produit doit impérativement être installé avec un dispositif anti-retour de flammes conforme EN 730 et aménagé en aval.
- Le Mono S 20 s'intègre aisément au mobilier grâce à son design compact.



CARACTÉRISTIQUES TECHNIQUES

Raccords femelles	G 3/8 (entrée/sortie) ou 1/4 NPT (entrée/sortie)	Poids	Aluminium : ± 1,25 kg (± 2,75 lbs) Acier inoxydable : ± 2,75 kg (± 6,06 lbs)	Pression d'entrée	50 bar (725 psi) AD : 20 bar (290 psi)
Joint de siège	EPDM	Taux de fuite	10 ⁻⁸ mbar ℓ/s He	Pression de sortie	1/3/10 bar 14,5/44/145 psi AD : 1,5 bar (21,75 psi)
Joint torique	EPDM - standard FPM	Température de service	-20 °C à +60 °C -4 °F à +140 °F	Débit nominal	2/2,5/3,5 Nm ³ /h (N ₂) AD : 1 Nm ³ /h
Membrane (vanne)	Hastelloy®	Manomètres	Basse pression (M10 x 1)	Utilisation en oxygène	Pression d'entrée ≤ 30 bar max. pour version aluminium et acier inoxydable
Soufflet	Bronze ou AISI 316L (version SS)				

COURBES DE DÉBIT



CONFIGURATEUR DE PRODUIT

		Matériau du corps		Pression de sortie	Raccordements	Matériau du joint torique	Configuration
M	S	A		20	G	EPDM	A
		Aluminium	A	10	G	EPDM - standard	A
		Acier inoxydable	I	10	N	FPM	A
				1 bar / 14,5 psi	G 3/8 - G 3/8		Configuration standard
				3 bar / 44 psi	1/4 NPT - 1/4 NPT		
				10 bar / 145 psi			
				Version acétylène (1,5 bar (21,75 psi))			