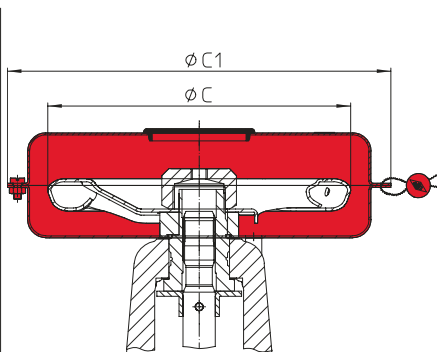
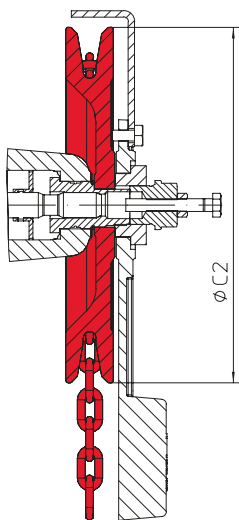


Contact de fin de course


 Robinet à capuchon selon DIN EN 12828
 (Manipulation sûre. Capot de recouvrement de volant)

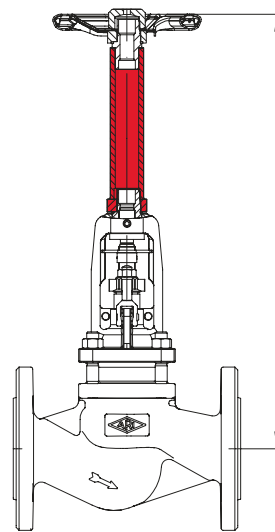
Taille	DN	ØC	ØC1
	(mm)	(mm)	(mm)
I	15-50	125	170
II	65-80	150	190
III	100-150	225	330

ØC du volant réduit à partir du DN 65!

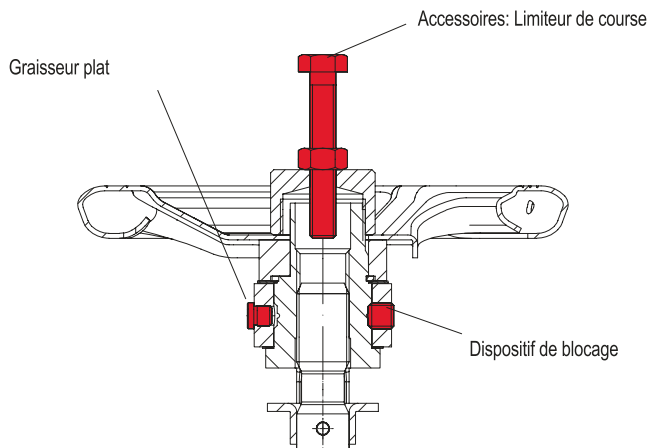


Volant à chaîne

DN	ØC2	Poids
(mm)	(mm)	(kg)
15-32	180	2,5
40-80	220	7
100-150	260	8,9
200-400	300	11



Rallonge de tige (indiquer la hauteur à la commande)



Graisseur plat / Dispositif de blocage / Limiteur de course

 Limiteur de course
 (Accessoire non- inclus !)

DN	Vis hexagonale
(mm)	(mm x mm)
15-80	M8 x 55
100	M12 x 70
125-150	M12 x 80
200	M12 x 100
250-300	M12 x 120
350-400	M16 x 160