

COMPENSATEUR DE DILATATION EPDM OU NBR PN10/16

ISO 9001

BUREAU VERITAS
Certification



Dimensions : DN 32 à 600
Raccordement : A Brides PN10/16
Température Mini : - 10°C
Température Maxi : + 100°C en EPDM et + 80°C en NBR
Pression Maxi : 16 Bars jusqu'au DN 300
Caractéristiques : Absorption des vibrations, bruits
Compressions linéaires et angulaires
Simple onde

Matière : Brides acier électro-zingué

COMPENSATEUR DE DILATATION EPDM OU NBR PN10/16

CARACTERISTIQUES :

- Absorption des dilatations, vibrations, bruits
- Compressions linéaires et angulaires
- Tube EPDM (marquage EPDM) ou NBR (marquage NBR)
- Brides acier électro-zingué PN10/16
- Limiteur d'écartement possible (option)

Exemple de marquage (EPDM) :

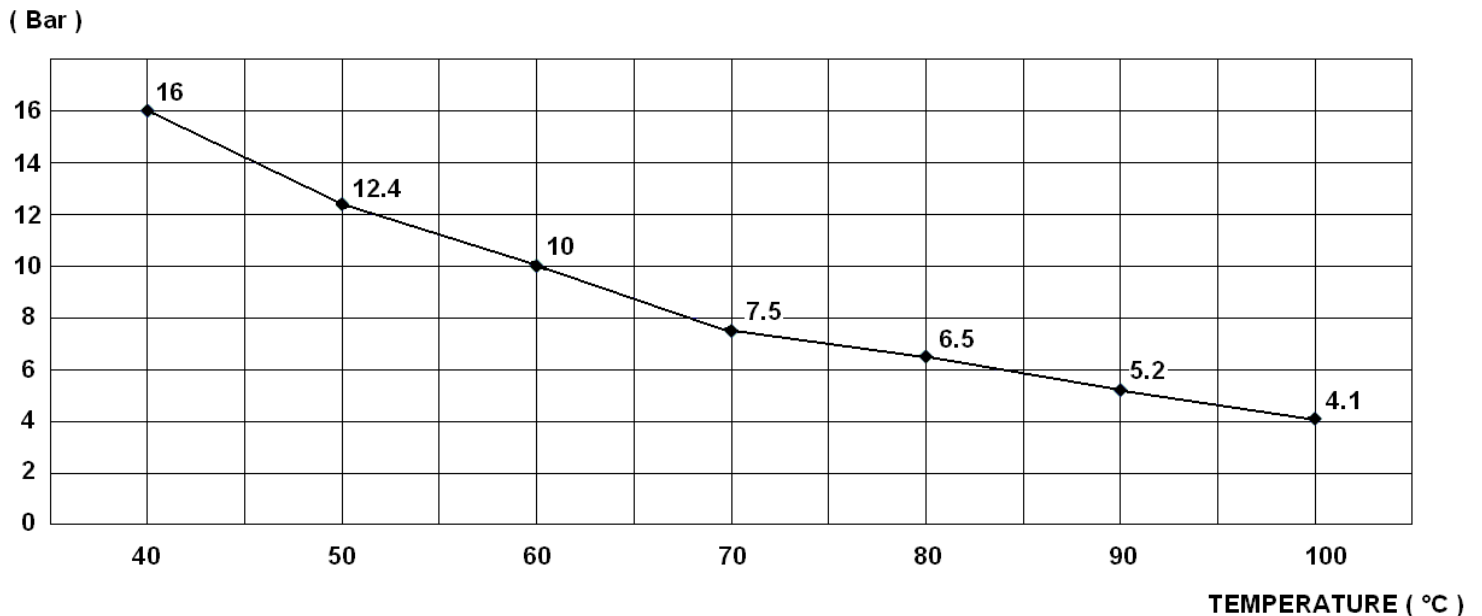


UTILISATION :

- Réseaux d'adduction et de distribution d'eau, chauffage et génie climatique (pour modèles EPDM)
- Huiles minérales, hydrocarbures, fuel (pour modèle NBR)
- Température mini et maxi admissible Ts : - 10°C à + 100°C pour modèles EPDM (Ref.1501 et 1502)
- Température mini et maxi admissible Ts : - 10°C à + 80°C pour modèle NBR (Ref.1503)
- Pression maxi admissible Ps : 16 bars jusqu'au DN300 (voir courbes ci dessous) , 10 bars au delà

COURBE PRESSION / TEMPERATURE (HORS VAPEUR) REF. 1501-1502 DN 32 – DN 300 :

1501-1502 DN 32 – DN 300

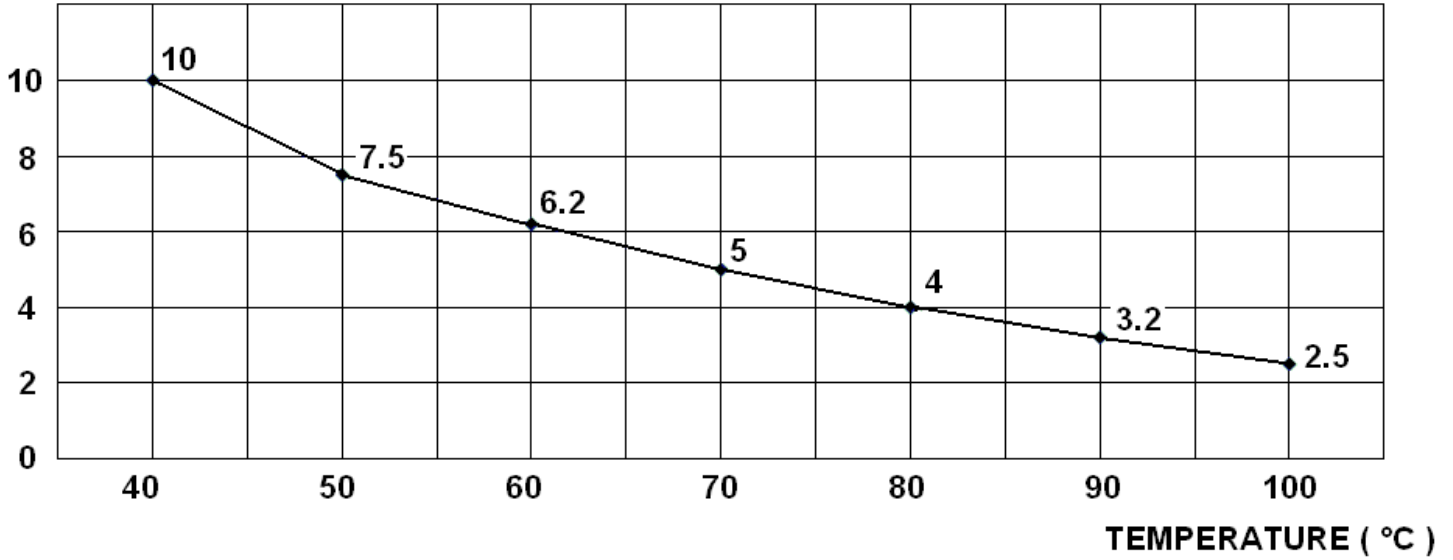


COMPENSATEUR DE DILATATION EPDM OU NBR PN10/16

COURBE PRESSION / TEMPERATURE (HORS VAPEUR) REF. 1501 -1502 DN 350 – DN 600 :

1501-1502 DN 350 – DN 600

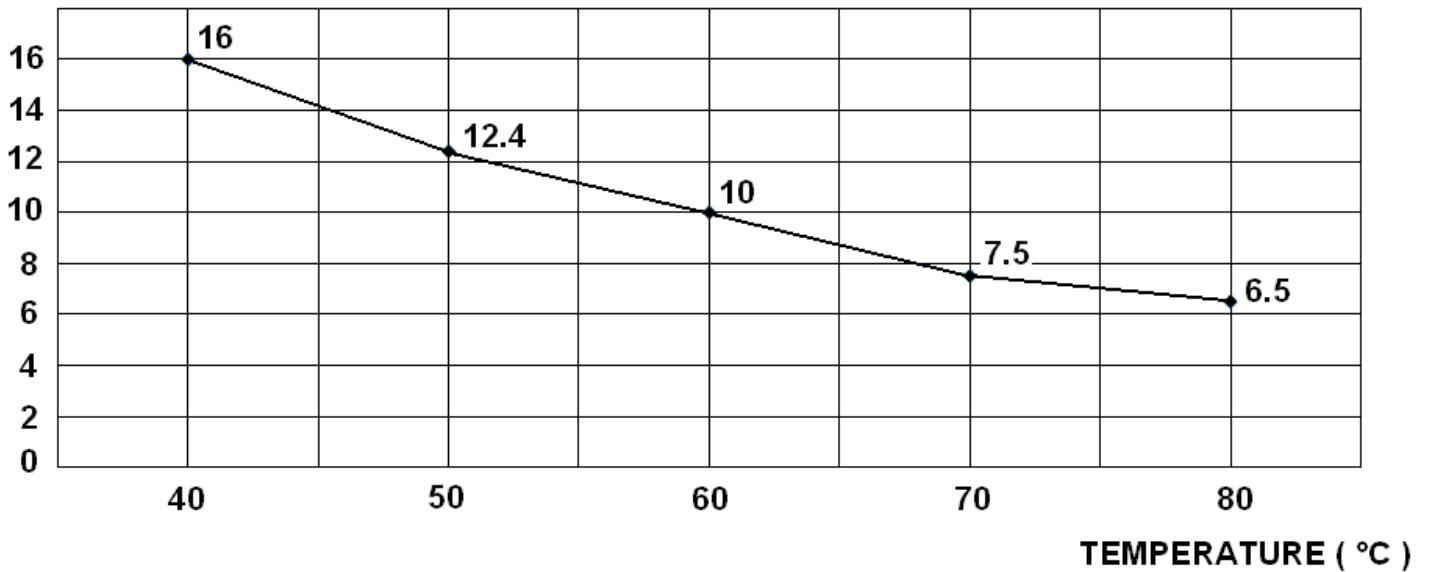
(Bar)



COURBE PRESSION / TEMPERATURE (HORS VAPEUR) REF. 1503 DN 32 - 200 :

1503 DN 32 – DN 200

(Bar)

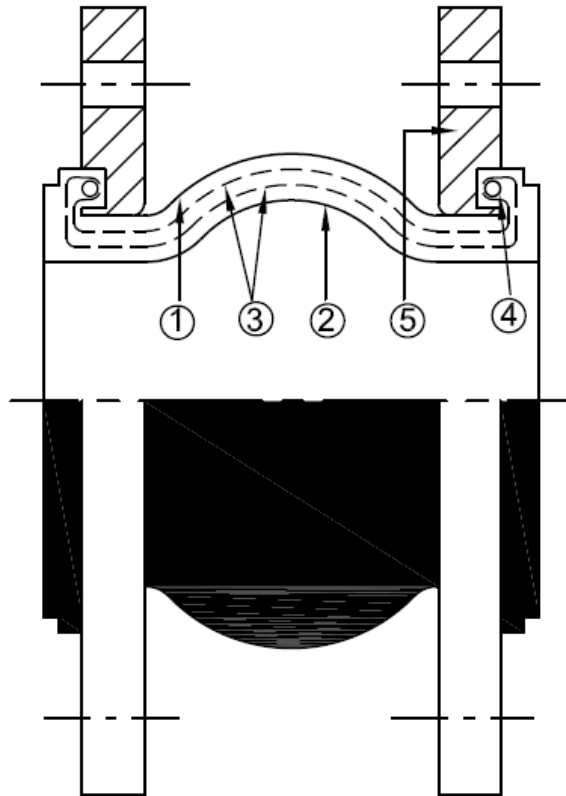


COMPENSATEUR DE DILATATION EPDM OU NBR PN10/16

GAMME :

- Compensateur à tube EPDM à brides acier PN10 du DN 32 au DN 600 **Ref. 1501**
- Compensateur à tube EPDM à brides acier PN16 du DN 200 au DN 300 **Ref. 1502**
- Compensateur à tube NBR à brides acier PN10 du DN 32 au DN 200 **Ref. 1503**
- Limiteur d'écartement acier (comprenant 2 tirants et 4 plaquettes) PN10 du DN 32 au DN 600 **Ref. 98604**
- Limiteur d'écartement acier (comprenant 2 tirants et 4 plaquettes) PN16 du DN 200 au DN 300 **Ref. 98603**

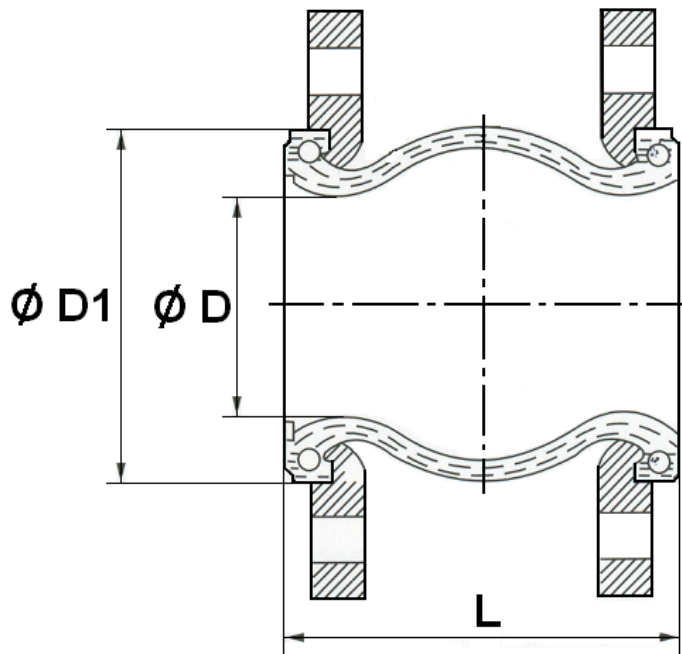
NOMENCLATURE :



| Repère | Désignation | Matériaux 1501 - 1502 | Matériaux 1503 |
|--------|-----------------------------|-----------------------|----------------|
| 1 | Revêtement extérieur | EPDM | |
| 2 | Tube (revêtement intérieur) | EPDM | NBR |
| 3 | Armature | Toiles nylon | |
| 4 | Bague de maintien | Acier trempé | |
| 5 | Brides tournantes | Acier électro-zingué | |

COMPENSATEUR DE DILATATION EPDM OU NBR PN10/16

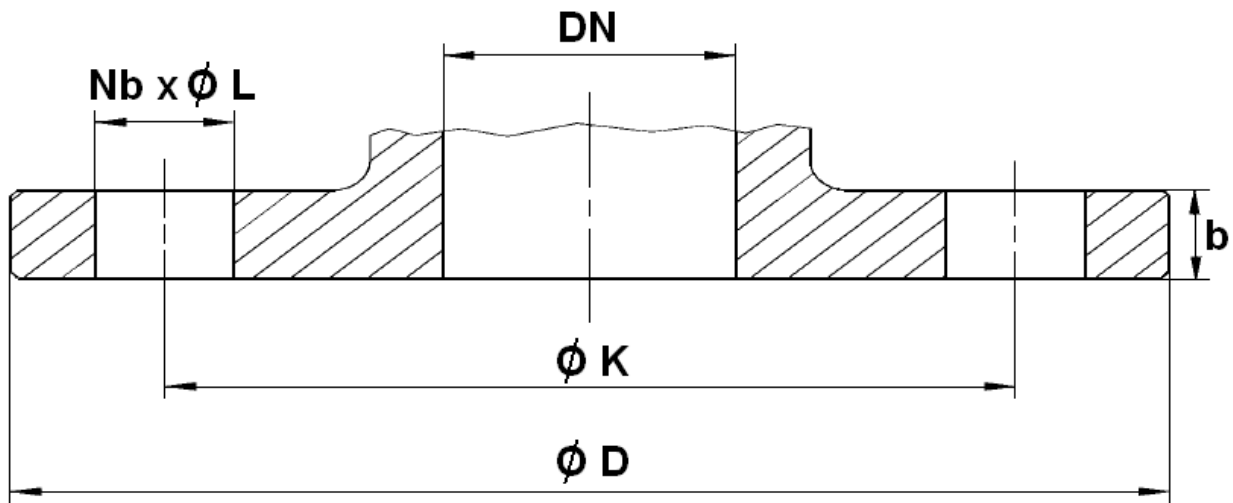
DIMENSIONS (en mm) :



| Ref. | DN | 32 | 40 | 50 | 65 | 80 | 100 | 125 | 150 | 200 | 250 | 300 | 350 | 400 | 450 | 500 | 600 |
|-----------|------------|------|------|------|------|------|------|-----|-------|------|------|------|------|-------|-------|-------|-------|
| 1501-1502 | L | 95 | 95 | 105 | 115 | 130 | 135 | 170 | 180 | 205 | 240 | 260 | 265 | 265 | 200 | 200 | 250 |
| | Ø D | 29 | 37 | 47 | 57 | 74 | 91 | 119 | 145 | 199 | 241 | 294 | 331 | 372 | 431 | 486 | 591 |
| 1503 | Ø D1 | 69 | 79 | 90 | 108 | 124 | 145 | 179 | 209 | 261 | 320 | 370 | 420 | 473 | 532 | 587 | 685 |
| 1501 | Poids (Kg) | 2.85 | 3.15 | 4.15 | 4.95 | 6.05 | 6.95 | 9.6 | 11.85 | 16.9 | 22.6 | 25.5 | 37.8 | 47.85 | 55.18 | 62.35 | 82.75 |
| 1502 | Poids (Kg) | | | | | | | | | 17.7 | 25.6 | 30.8 | | | | | |
| 1503 | Poids (Kg) | 2.85 | 3.15 | 4.15 | 4.95 | 6.05 | 6.95 | 9.6 | 11.85 | 16.9 | | | | | | | |

COMPENSATEUR DE DILATATION EPDM OU NBR PN10/16

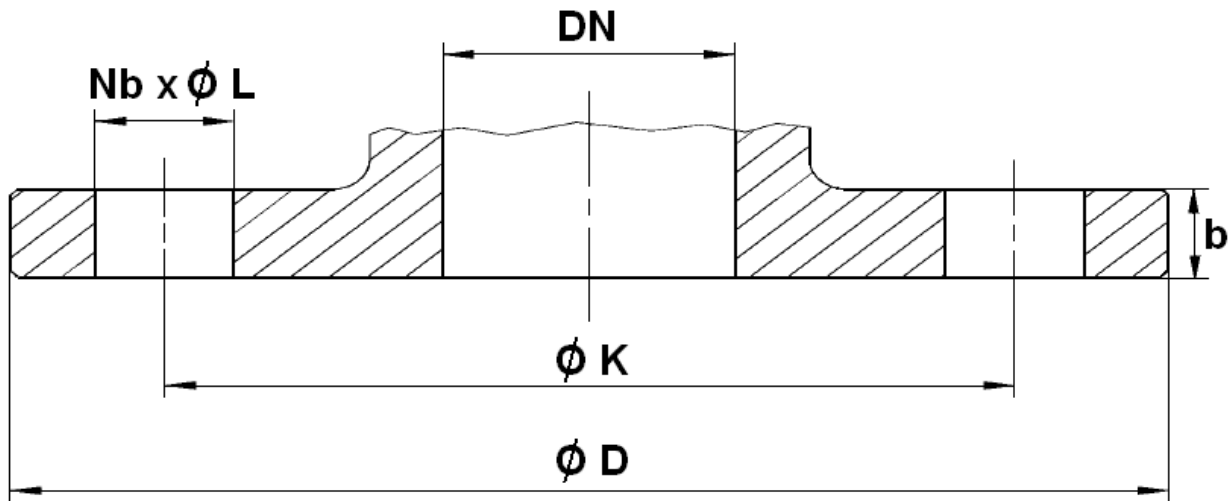
DIMENSIONS BRIDES PN10 Ref.1501 et 1503 (en mm) :



| Ref. | DN | 32 | 40 | 50 | 65 | 80 | 100 | 125 | 150 | 200 | 250 | 300 |
|--------------|----------|--------|--------|--------|--------|--------|--------|--------|--------|--------|---------|---------|
| 1501 1503 | Ø D | 140 | 150 | 165 | 185 | 200 | 220 | 250 | 285 | 340 | 395 | 445 |
| | Ø K | 100 | 110 | 125 | 145 | 160 | 180 | 210 | 240 | 295 | 350 | 400 |
| | Nb x Ø L | 4 x 19 | 4 x 19 | 4 x 19 | 4 x 19 | 8 x 19 | 8 x 19 | 8 x 19 | 8 x 23 | 8 x 23 | 12 x 23 | 12 x 23 |
| | b | 14 | 14 | 15 | 15 | 17 | 17 | 19 | 19 | 20 | 22 | 22 |

| Ref. | DN | 350 | 400 | 450 | 500 | 600 |
|--------------|----------|---------|---------|---------|---------|---------|
| 1501 1503 | Ø D | 505 | 565 | 615 | 670 | 780 |
| | Ø K | 460 | 515 | 565 | 620 | 725 |
| | Nb x Ø L | 16 x 23 | 16 x 28 | 20 x 28 | 20 x 28 | 20 x 31 |
| | b | 26 | 28 | 28 | 30 | 32 |

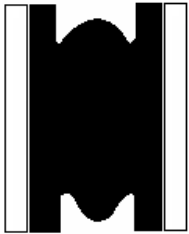
COMPENSATEUR DE DILATATION EPDM OU NBR PN10/16

DIMENSIONS BRIDES PN16 Ref.1502 (en mm) :

| Ref. | DN | 200 | 250 | 300 |
|------|----------|---------|---------|---------|
| 1502 | Ø D | 340 | 405 | 460 |
| | Ø K | 295 | 355 | 410 |
| | Nb x Ø L | 12 x 23 | 12 x 28 | 12 x 28 |
| | b | 22 | 24 | 24 |

COMPENSATEUR DE DILATATION EPDM OU NBR PN10/16

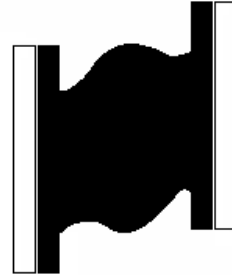
MOUVEMENTS (en mm) :



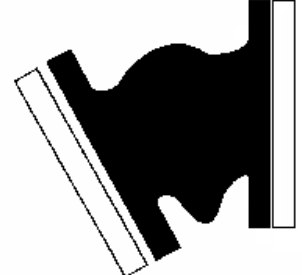
Compression



Elongation



Transversal



Angulaire

| DN | 32 | 40 | 50 | 65 | 80 | 100 | 125 | 150 | 200 | 250 | 300 | 350 | 400 | 450 | 500 | 600 |
|-------------|-----|-----|-----|-----|-----|-----|-----|-----|-----|-----|-----|-----|-----|-----|-----|-----|
| Compression | 8 | 8 | 8 | 12 | 12 | 12 | 16 | 16 | 20 | 20 | 20 | 25 | 25 | 20 | 20 | 20 |
| Elongation | 4 | 4 | 4 | 6 | 6 | 10 | 10 | 10 | 14 | 14 | 14 | 16 | 16 | 12 | 12 | 12 |
| Transversal | 8 | 8 | 8 | 10 | 10 | 12 | 12 | 12 | 18 | 18 | 18 | 18 | 18 | 18 | 18 | 18 |
| Angulaire | 15° | 15° | 15° | 15° | 15° | 15° | 15° | 15° | 15° | 15° | 15° | 15° | 15° | 15° | 15° | 15° |

Les mouvements maximum ne peuvent pas être appliqués simultanément.

NORMALISATIONS :

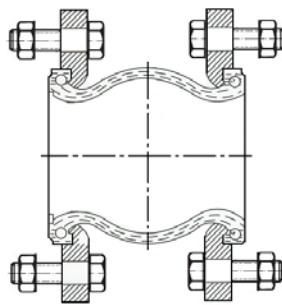
- Fabrication suivant la norme ISO 9001 : 2015
- DIRECTIVE 2014/68/UE : Produits exclus de la directive (Article 4, § 3)
- Brides suivant la norme EN 1092-1 PN10/16

PRECONISATIONS : Les avis et conseils, les indications techniques, les propositions, que nous pouvons être amenés à donner ou à faire, n'impliquent de notre part aucune garantie. Il ne nous appartient pas d'apprécier les cahiers des charges ou descriptifs fournis. Il appartient au client de vérifier l'adéquation entre le choix du matériel et les conditions réelles d'utilisation.

COMPENSATEUR DE DILATATION EPDM OU NBR PN10/16

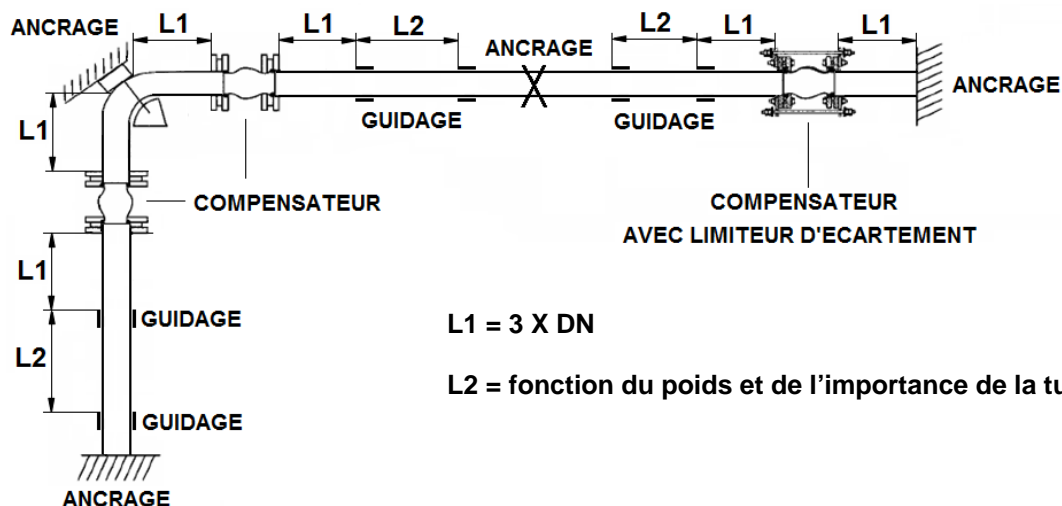
INSTRUCTIONS DE MONTAGE :

- L'alignement de la tuyauterie doit être réglé (pas plus de 3 mm entre l'amont et l'aval) et maintenu par des colliers de fixation aussi proches que possible de chaque côté du compensateur, à une distance (L1) inférieure ou égale à trois fois le diamètre de la tuyauterie. Ne pas monter plus d'un compensateur entre deux points fixes.
- Ces points de fixation doivent exister à chaque coude de tuyauterie et lorsque les joints d'expansion sont montés avec limiteurs d'écartement. S'il y a une distance importante entre deux points de fixation, il faut installer des points de guidage pour soutenir et guider la tuyauterie. Ne pas utiliser de suspension à cet effet. Lorsque le compensateur est en pression, il a tendance à s'allonger et à se déformer, d'où l'importance des points de fixation de la tuyauterie.
- Le compensateur doit être protégé des intempéries et des rayonnements solaires.
- Lors du montage, s'assurer que les boulons de fixation soient orientés tête à l'intérieur (coté élastomère) et la partie filetée vers l'extérieur (écrou coté tuyauterie) comme indiqué sur le schéma ci dessous :



- Respecter l'ordre de montage suivant :
 - a. ancrage de la tuyauterie amont.
 - b. ancrage de la tuyauterie aval.
 - c. montage du compensateur de dilatation.

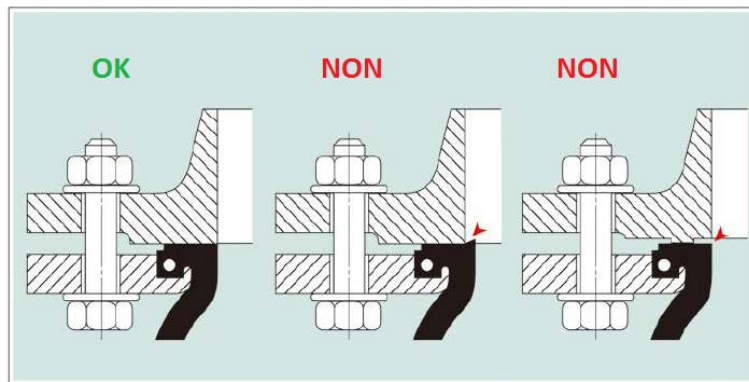
- Schéma d'installation



COMPENSATEUR DE DILATATION EPDM OU NBR PN10/16

INSTRUCTIONS DE MONTAGE (SUITE) :

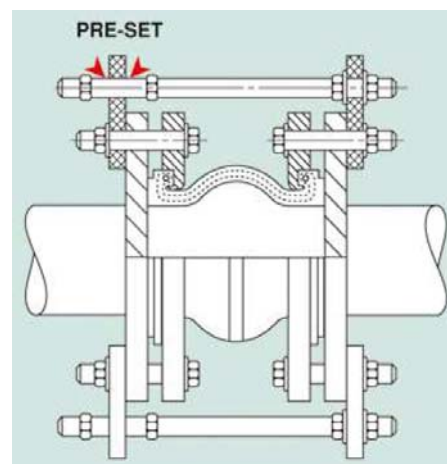
- Vérifier que le compensateur ne soit pas chargé par le poids de la tuyauterie et ne soit pas soumis à une déformation excédant les valeurs données en compression, extension ou cisaillement. La précompression ne doit pas dépasser 5 mm. Faire particulièrement attention à ne pas vriller le compensateur, ceci étant un facteur important de risque de défectuosité dans le temps.
- Le compensateur doit être vérifié régulièrement, ne pas être calorifugé, ni peint. Le serrage des boulons ne doit pas être fait de manière excessive et vérifié très régulièrement.
- La portée du caoutchouc sur la contre-bride doit être parfaite sur toute la surface portante.



- Eviter les collets qui peuvent ne pas donner la sécurité suffisante. Les surfaces en contact avec la portée caoutchouc doivent être propres.

Utilisation des limiteurs d'écartement :

- Lorsque la pression normale de fonctionnement ou d'essai peut excéder les valeurs suivantes : **10 bars jusqu'au DN100 , 9 bars du DN125 au 250 , 6 bars du DN300 au 350 et 3 bars du DN400 au 600.**
- Lorsqu'il y a des risques de haute pression (démarrage de pompe) ou d'importantes fluctuations de températures.
- Garder un jeu correspondant à l'élongation maxi du compensateur (PRE-SET)



NOTA : Il est impossible de donner une durée de vie d'un compensateur car celle-ci varie en fonction des conditions de service (fluides, pression, température) d'où la nécessité de visites régulières de ces éléments.