

DÉTENDEUR-RÉGULATEUR À ACTION DIRECTE POUR VAPEUR PROPRE

MODÈLE DR8-P/DR8-EP ACIER INOX

DÉTENDEUR-RÉGULATEUR COMPACT À ACTION DIRECTE POUR SYSTÈMES DE VAPEUR PURE ET PROPRE

Avantages

Détendeur régulateur compact pour une utilisation sur des autoclaves, stérilisateurs, humidificateurs, etc. dans l'industrie pharmaceutique, médicale, alimentaire et autres.

1. Pièces en contact avec le fluide en acier inox et silicone ou résine conforme USP ou FDA avec haute durabilité et résistance à la corrosion pour une plus longue durée de vie.
2. Vanne double guidage pour un fonctionnement stable.
3. Polissage interne avec une option supplémentaire électro-poli intérieur et extérieur à 0,4 µm Ra pour une meilleure résistance au développement bactérien.
4. Facile à utiliser et à régler.
5. L'accès aisé aux pièces internes, sans démonter les tuyauteries, facilite le nettoyage et réduit les coûts d'entretien.
6. Débit élevé pour sa catégorie.

Directive équipements sous pression (DESP)

Classification selon la directive équipements sous pression n° 2014/68/UE, fluides du groupe 2

Dimension	Catégorie	Marquage CE
DN 15 à DN 40	— *	Art. 4, § 3 (règles de l'art en usage), sans marquage CE

* Fabriqué selon les règles de l'art en usage



Caractéristiques techniques

Modèle	DR8-3P	DR8-6P	DR8-3EP*	DR8-6EP*
Raccordement	Connexion Clamp			
Dimensions	DN 15, 20, 25, 38 (ISO) ½", ¾", 1", 1½" (ASME-BPE)			
Pression de fonctionnement maximale (bar) PMO	8			
Température de fonctionnement maximale (°C) TMO	175			
Plage de pressions amont (bar)	2 à 4	4 à 8	2 à 4	4 à 8
Plage de pressions réglable (bar)	0,18 à 3	2,7 à 6	0,18 à 3	2,7 à 6
La pression aval ne doit pas dépasser 75% de la pression amont				
Finition**	Interne	0,8 µm Ra polissage mécanique		polissage mécanique, puis 0,4 µm Ra polissage électrolytique
	Externe	25 µm Ra polissage électrolytique		polissage électrolytique
Fluides applicables***	Vapeur			

* Option ** Les surfaces de base sont traitées à la cire perdue *** Ne convient pas pour tous fluides toxiques, inflammables ou autrement dangereux. 1 bar = 0,1 MPa
CONDITIONS DE CONCEPTION (PAS LES CONDITIONS DE FONCTIONNEMENT) : Pression maximale admissible (bar) PMA : 10
Température maximale admissible (°C) TMA : 185



En cas de dépassement des limites de fonctionnement données, des dysfonctionnements ou accidents pourraient survenir. Il se peut que des règlements locaux limitent l'utilisation du produit en deçà des spécifications indiquées.

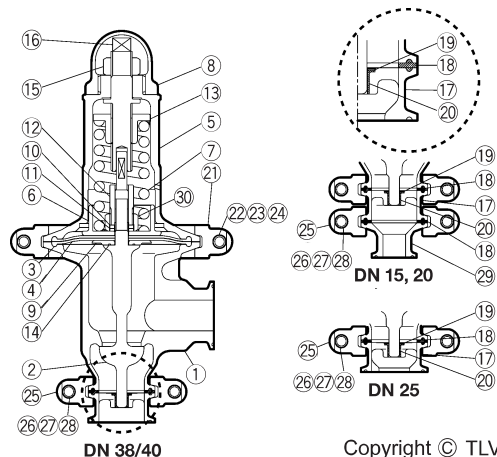
N°	Désignation	Matériau	DIN 1)	ASTM/AISI 1)
①	Corps	Acier inox coulé A351 Gr.CF3M	1.4409	—
② ^P	Soupape	Acier inox SUS316L	1.4404	AISI316L
③ ^{ED}	Diaphragme	Joint silicone ²⁾	—	—
④ ^{ED}	Membrane de protection	Résine fluorée PTFE ²⁾	PTFE	PTFE
⑤	Logement de ressort	Acier inox coulé A351 Gr.CF3M	1.4409	—
⑥	Retenue de diaphragme haut	Acier inox SUS316L	1.4404	AISI316L
⑦ ^P	Ressort hélicoïdal	Acier inox SUS304	1.4301	AISI304
⑧	Chapeau	Acier inox coulé A351 Gr.CF3M	1.4409	—
⑨ ^P	Retenue de diaphragme bas	Acier inox SUS316L	1.4404	AISI316L
⑩ ^P	Rondelle plate	Acier inox SUS304	1.4305	AISI304
⑪ ^P	Rondelle	Acier inox SUS304	1.4301	AISI304
⑫ ^P	Écrou haut	Acier inox SUS304	1.4301	AISI304
⑬ ^P	Retenue ressort	Acier inox SUS304	1.4301	AISI304
⑭ ^P	Joint de retenue	Résine fluorée PTFE ²⁾	PTFE	PTFE
⑮	Contre-écrou	Acier inox SUS304	1.4301	AISI304
⑯ ^P	Vis de réglage	Acier inox SUS420F	1.4028	AISI420F
⑰ ^G	Guide de soupape	Acier inox coulé A351 Gr.CF3M	1.4409	—
⑱ ^{EDG}	Joint de clamp d'entrée	Résine fluorée haute performance ²⁾	—	—
⑲ ^G	Anneau élastique	Acier inox SUS316CPS	1.4401	AISI316
⑳ ^G	Palier lisse	Résine fluorée ²⁾	—	—
㉑	Clamp du corps	Acier inox coulé A351 Gr.CF8	1.4312	—
㉒	Boulon de clamp du corps	Acier inox SUS304	1.4301	AISI304
㉓	Écrou de clamp du corps	Acier inox SUS304	1.4301	AISI304
㉔	Rondelle	Acier inox SUS304	1.4301	AISI304
㉕	Clamp d'entrée	Acier inox coulé A351 Gr.CF8	1.4312	—
㉖	Boulon de clamp d'entrée	Acier inox SUS304	1.4301	AISI304
㉗	Écrou de clamp d'entrée	Acier inox SUS304	1.4301	AISI304
㉘	Rondelle	Acier inox SUS304	1.4301	AISI304
㉙	Adaptateur	Acier inox SUS316L	1.4404	AISI316L
㉚ ^P	Guide du ressort hélicoïdal	Acier inox SUS304	1.4301	AISI304

1) Matériaux équivalents 2) Matériel conforme USP ou FDA. Voir le tableau ci-dessus à droite pour plus de détails. 3) FEP : Copolymère d'éthylène propylène fluoré

Jeux de pièces de rechange disponibles: (E) jeu de pièces d'entretiens, (D) pièces de rechange du diaphragme et soupape, (G) pièces de rechange du guide de soupape

Pièces en matériaux conformes USP/FDA		Standard	
		USP	FDA*
⑭	Joint de retenue	Résine fluorée	— A
③	Diaphragme	Joint silicone	Class VI —
④	Siège de protection	Résine fluorée	VI —
⑳	Guide lisse	Résine polymère	— B
⑱	Joint de clamp d'entrée	Résine fluorée haute performance	Class VI —

* FDA : A: 21 CFR 177.1550, B: 21 CFR 177.2415

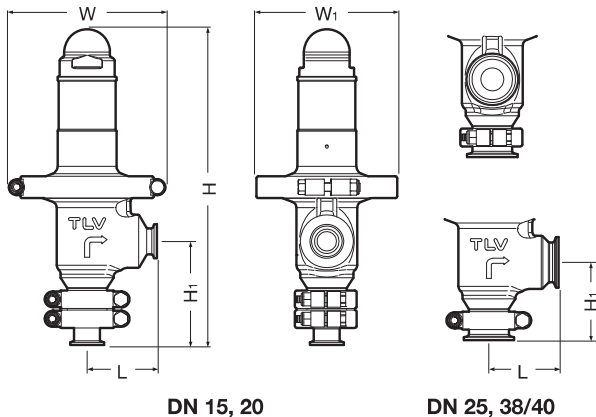


DN 38/40

Copyright © TLV

Dimensions, poids

● DR8-P/DR8-EP Connexion Clamp



DN 15, 20

DN 25, 38/40

Tri-Clamp est une marque déposée d'Alfa Laval Corporate AB.

DR8-P/DR8-EP Connexion Clamp* (mm)

DN	L	H**	H1**	W	W1	Poids (kg)
15 (1/2")	70	325	108	170	136	5,0
20 (3/4")						
25 (1")		295	80			4,9
38 (1 1/2")						

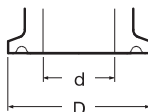
* ISO 2852 Clamp / ISO 2037 Tube ou ASME-BPE (compatible Tri-Clamp)

** Dimensions approximatives

() ASME-BPE (compatible Tri-Clamp)

Dimensions Connexion Clamp

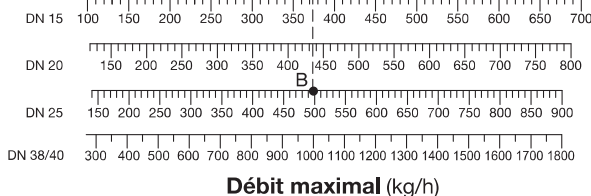
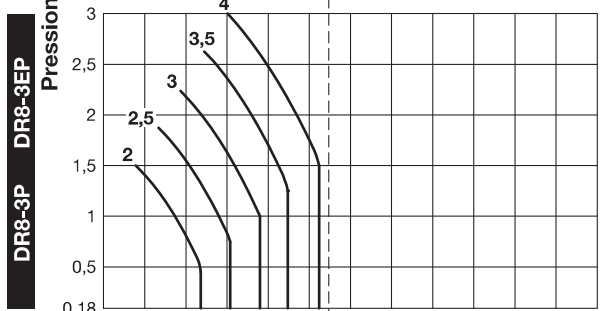
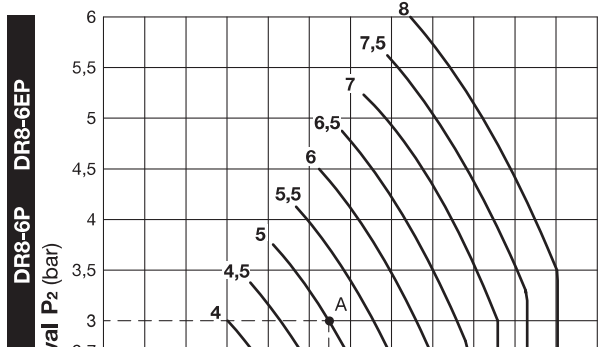
Dimension (DN)	φd	φD
15 (1/2")	15,2 (9,4)	34
20 (3/4")	19,3 (15,75)	(25)
25 (1")	22,6 (22,1)	50,5
40 (1 1/2")	35,6 (34,8)	



() ASME-BPE (compatible Tri-Clamp)

Abaque de dimensionnement et débits (débit maximal)

Pression amont P₁ (bar)



Débit maximal (kg/h)

Exemples de dimensionnement

Pour une pression amont de 5 bar, une pression de réglage de 3 bar, et un débit maximal de la vapeur saturée de 450 kg/h, choisir une dimension appropriée.

Localiser le point A, où la pression amont (P₁ = 5 bar) croise la pression de réglage (P₂ = 3 bar).

Descendre en ligne droite du point A jusqu'à une dimension avec un débit nominal supérieur au débit requis. Cette dimension est obtenue au point B sur la ligne de débit de DN 25.

- Sélectionnez une dimension de DN 25.

- Pour une pression amont de 5 bar, le modèle DR8-6P ou DR8-6EP doit être sélectionné (voir les informations relatives à la plage de pressions ajustables au verso).

Valeurs Cv et Kv

Dimension (DN)	15	20	25	38/40
Kvs (DIN)	5,1	6	6,8	13,7
Cv (UK)	5	5,8	6,7	13,3
Cv (US)	6	7	8	16

Les valeurs Cv et Kvs sont données pour un débit maximal