

POMPE MÉCANIQUE COMPACTE POUR LA RÉCUPÉRATION ET L'ÉVACUATION DE CONDENSÂT

Avantages

Pompe destinée à une large gamme d'applications, idéale pour l'évacuation d'un faible débit de condensât de collecteurs installés à faible hauteur.

1. La pompe peut manier du condensât à température élevée sans cavitation.
2. Pas besoin d'énergie électrique ni de contrôle auxiliaire; l'appareil est donc INTRINSÈQUEMENT SUR.
3. Fonctionnement possible avec une faible hauteur de charge (au moins 300 mm).
4. Accès facile aux pièces internes, sans devoir démonter les tuyauteries: ceci simplifie le nettoyage et réduit les coûts d'entretien.
5. Les pièces internes en acier inoxydable de qualité supérieure et les surfaces de travail traitées thermiquement garantissent un fonctionnement fiable.
6. De conception compacte, la pompe peut être installée dans un espace réduit.
7. Possibilité d'installer un compteur de cycles en option.



Caractéristiques techniques

Modèle		GP14L	
Matériau du corps		Fonte	Acier coulé
Raccordement	Entrée & sortie du fluide pompé	A brides*	
	Fluide moteur & échappement	Taraudé	
Dimensions	Entrée & sortie du fluide pompé	DN 40 x DN 25	
	Entrée du fluide moteur	1/2"	
	Orifice d'échappement	1/2"	
Pression de fonctionnement maximale (bar)	PMO	13	14
Température de fonctionnement max. (°C)	TMO	200	220
Gamme de pressions du fluide moteur (bar)		0,3 – 13	0,3 – 14
Contre-pression maximale admissible		0,5 bar en-dessous de la pression du fluide moteur appliquée	
Volume d'un cycle de déversement (ℓ)		environ 8,0	
Fluide moteur**		Vapeur d'eau saturée, Air comprimé, Azote	
Fluide pompé***		Condensât de vapeur, Eau	

* Pour plus de détails sur la connexion à brides, voir l'illustration ci-dessous à droite ** Ne pas utiliser avec des fluides toxiques, inflammables ou autrement dangereux. *** Ne convient pas pour tous fluides d'une densité inférieure de 0,85 ou supérieure de 1, ou pour tous fluides toxiques, inflammables ou autrement dangereux

1 bar = 0,1 MPa

CONDITIONS DE CONCEPTION (PAS LES CONDITIONS DE FONCTIONNEMENT):

Pression maximale admissible (bar) PMA: 13 (Fonte), 21 (Acier coulé)

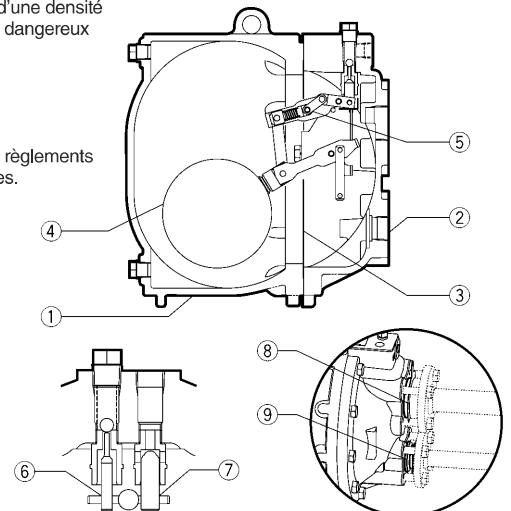
Température maximale admissible (°C) TMA: 200 (Fonte), 260 (Acier coulé)



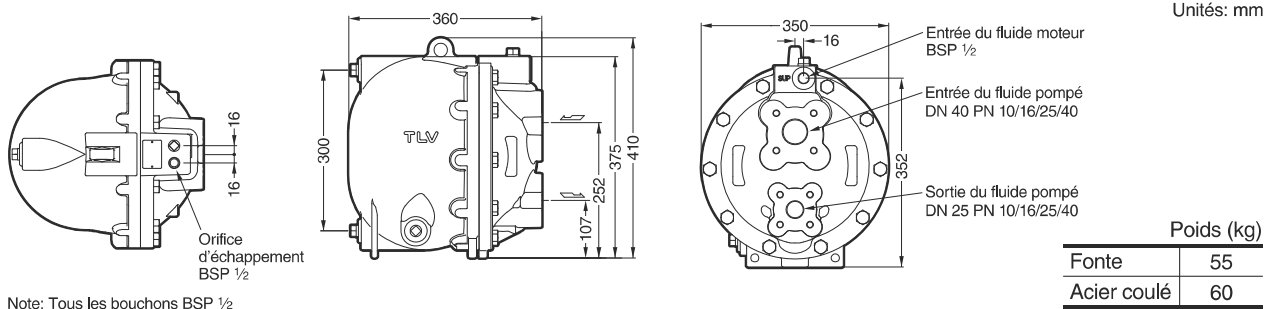
En cas de dépassement des limites de fonctionnement données, des dysfonctionnements ou accidents pourraient survenir. Il se peut que des règlements locaux limitent l'utilisation du produit en-deçà des spécifications indiquées.

No.	Désignation	Matériau	DIN*	ASTM/AISI*
①	Corps	Fonte FC250	0.6025	A126 Cl.B
		Acier coulé** A216 Gr.WCB	1.0619	—
②	Couvercle	Fonte FC250	0.6025	A126 Cl.B
		Acier coulé** A216 Gr.WCB	1.0619	—
③	Joint de couvercle	Composé graphite	—	—
④	Flotteur	Acier inox SUS316L	1.4404	AISI316L
		—	—	—
⑤	Mécanisme à action instantanée	Acier inox	—	—
⑥	Jeu de soupape d'admission du fluide moteur	Soupape Acier inox SUS440C	1.4125	AISI440C
		Siège de soupape Acier inox SUS420F	1.4028	AISI420F
⑦	Jeu de soupape d'échappement	Soupape Acier inox SUS440C	1.4125	AISI440C
		Siège de soupape Acier inox SUS420F	1.4028	AISI420F
⑧	Clapet de retenue (entrée)	CKF5M Acier inox SUS304	1.4301	AISI304
⑨	Clapet de retenue (sortie)	CKF3M Acier inox coulé A351 Gr.CF8	1.4312	—

* Matériaux équivalents ** Option: Acier inox coulé



Dimensions, Poids



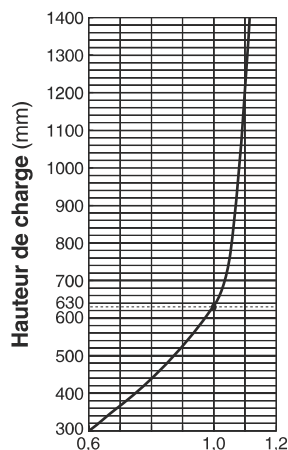
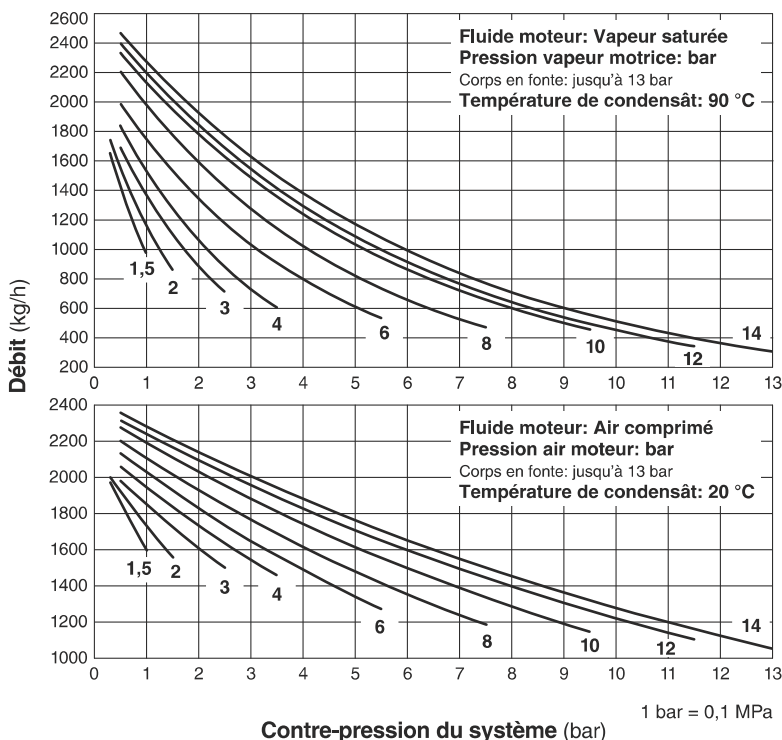
Note: Tous les bouchons BSP 1/2

Courbes des débits

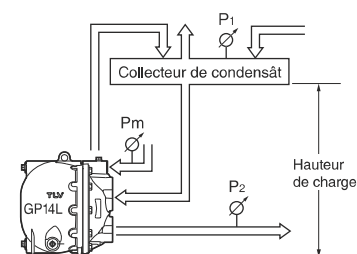
Raccordem.:	A brides
Entrée:	DN 40
Sortie:	DN 25
Clapet de retenue:	
Entrée (CKF5M):	DN 40
Sortie (CKF3M):	DN 25
Hauteur de charge	630 mm

● Facteur de correction

Pour un GP14L avec une hauteur de charge autre que de 630 mm (hauteur de charge minimale: 300 mm)



● HAUTEUR DE CHARGE ET PRESSIONS



Le débit est déterminé par le fluide moteur, la pression du fluide moteur (P_m) et la contre-pression (P_2).

Vérifier que:

$$\text{débit} \times \text{facteur de correction} > \text{débit requis}$$

NOTES:

- Un clapet de retenue doit être placée au point d'entrée et de sortie du fluide pompé. Pour obtenir les niveaux de débit indiqués ci-dessus avec la configuration standard du GP14L, il est indispensable d'utiliser des clapets de retenue TLV CKF5M au point d'entrée et CKF3M au point de sortie.
- La pression de la vapeur motrice moins la contre-pression doit être supérieure à 0,5 bar.
- Dans les applications à système fermé, le fluide moteur doit être compatible avec le fluide pompé. Si le fluide moteur est un gaz non-condensable, comme de l'air ou de l'azote, demander conseil à TLV.
- Une crépine doit être placée au point d'entrée du fluide moteur et du fluide pompé.

Dimension du collecteur/réservoir

Le collecteur/réservoir doit avoir une capacité suffisante pour stocker le condensât produit et déchargé pendant l'opération du **PowerTrap**. Un collecteur sera généralement plus grand qu'un réservoir parce qu'il doit contenir le condensât à la fois comme un fluide et comme de la vapeur de revaporisation, et séparer les deux pour que seul le condensât soit envoyé vers le **PowerTrap**.

① Dimension du collecteur (avec vapeur de revaporisation) (Longueur: 1 m)

Vapeur de revaporisation jusqu'à (kg/h)	Diamètre du collecteur (mm)	Diamètre du tuyau d'évent (mm)
25	80	25
50	100	50
75	125	50
100	150	80
150	200	80
200	200	100
300	250	125
400	300	125
500	350	150
700	400	200
800	450	200
1000	500	200
1100	500	250
1400	550	250
1500	600	250

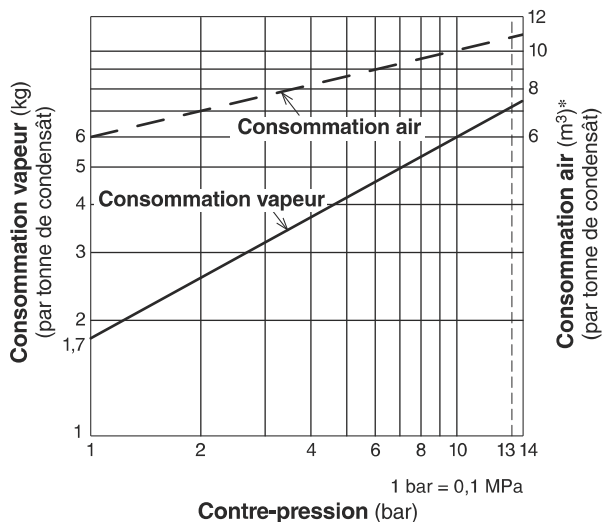
② Dimension du réservoir (sans vapeur de revaporisation)

Quantité de condensât (kg/h)	Diamètre (mm) et longueur du réservoir (m)						
	40	50	80	100	150	200	250
300 ou moins	1,2m	0,7					
400	1,5	1,0					
500	2,0	1,2	0,5				
600		1,5	0,6				
800		2,0	0,8	0,5			
1000			1,0	0,7			
1500			1,5	1,0			
2000			2,0	1,3	0,6		
3000				2,0	0,9	0,5	
4000					1,2	0,7	
5000					1,4	0,8	0,5
6000					1,7	1,0	0,6
7000					2,0	1,2	0,7
8000						1,3	0,8
9000						1,5	0,9
10000						1,7	1,0

③ Si la vapeur de revaporisation se condense avant qu'elle ne pénètre le réservoir/collecteur, comparer les tableaux ① et ② et choisir la plus grande des deux dimensions.

La longueur du réservoir peut être réduite de 50% si la pression motrice (P_m) divisée par la contre-pression (P_2) est supérieure ou égale à 2 (lorsque $P_m \div P_2 \geq 2$).

Consommation de vapeur ou d'air (fluide moteur)



* Consommation équivalente d'air à 20 °C sous pression atmosphérique

Compteur de cycles (option)

Deux types de compteurs peuvent être installés sur le GP14L afin de suivre le nombre de cycles de pompage et d'aider à planifier les entretiens ou à estimer le volume de condensât pompé.

- C1CM - modèle avec compteur:
Modèle autonome. Comprend un affichage LCD et un indicateur de fonctionnement LED.
- C1SM - modèle avec boîte électrique:
Conçu pour être utilisé avec des appareils et systèmes de suivi à distance.

Des modèles à sécurité intrinsèque sont aussi disponibles. Consultez la fiche de données (SDS) relative au compteur de cycles pour plus de détails.

