

PURGEUR THERMOSTATIQUE À PRESSION ÉQUILIBRÉE

MODÈLE LV13L LAITON

PURGEUR THERMOSTATIQUE À PRESSION ÉQUILIBRÉE AVEC SÉCURITÉ POSITIVE (OUVERT EN CAS DE DÉFAILLANCE)

Avantages

Purgeur thermostatique à pression équilibrée destiné à des applications avec faible débit de condensât, au traçage, aux vases et aux réchauffeurs.

1. Le purgeur reste en position ouverte en cas de défaillance; le condensât ne peut donc s'accumuler.
2. Construction multi-diaphragme pour une plus longue durée de vie.
3. Fonctionnement cyclique avec ouverture automatique de l'élément thermostatique à partir d'une température fixe, quelle que soit la pression.
4. Capacité de purge d'air exceptionnelle.
5. Le purgeur est compact mais de grande capacité.
6. Facile à nettoyer et à entretenir.
7. La « soupape plate » en acier inoxydable durci et le siège avec arête conale garantissent une parfaite étanchéité.
8. Crépine de grande surface incorporée.

Directive équipements sous pression (DESP)

Classification selon la directive équipements sous pression n° 2014/68/UE, fluides du groupe 2

Dimension	Catégorie	Marquage CE
DN 15, DN 20	—*	Art. 4, § 3 (règles de l'art en usage), sans marquage CE

* fabriqué selon les règles de l'art en usage



Caractéristiques techniques

Modèle		LV13L
Raccordement		Tarudé
Dimensions		1/2", 3/4"
Pression de fonctionnement maximale (bar)	PMO	13
Pression de fonctionnement minimale (bar)		0,1
Contre-pression maximale		90% de la pression amont
Température de fonctionnement maximale (°C)	TMO	200
Sous-refroidissement de l'élément X (°C)		jusqu'à 6
Type d'élément thermostatique X		C6

CONDITIONS DE CONCEPTION (PAS LES CONDITIONS DE FONCTIONNEMENT) :

Pression maximale admissible (bar) PMA : 16

Température maximale admissible (°C) TMA : 220

1 bar = 0,1 MPa

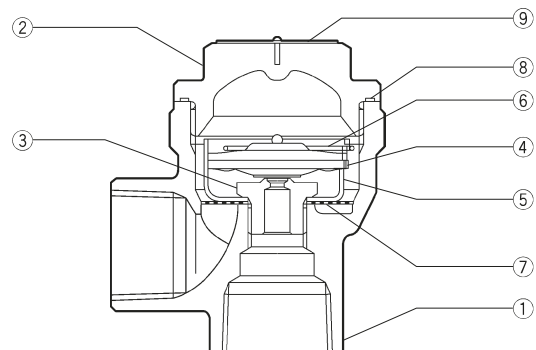


En cas de dépassement des limites de fonctionnement données, des dysfonctionnements ou accidents pourraient survenir. Il se peut que des règlements locaux limitent l'utilisation du produit en deçà des spécifications indiquées.

N°	Désignation	Matériau	DIN*	ASTM/AISI*
①	Corps	Laiton C3771	2.0380	B124 C37700
②	Couvercle	Laiton C3771	2.0380	B124 C37700
③ ^R	Siège de soupape	Acier inox SUS420F	1.4028	AISI420F
④ ^R	Élément X	Acier inox	—	—
⑤ ^R	Guide élément X	Acier inox SUS304	1.4301	AISI304
⑥ ^R	Clip à ressort	Acier inox SUS304	1.4301	AISI304
⑦ ^R	Crépine	Acier inox SUS304	1.4301	AISI304
⑧ ^R	Joint de couvercle	Résine fluorée PTFE	PTFE	PTFE
⑨	Plaquette nominative	Acier inox SUS304	1.4301	AISI304

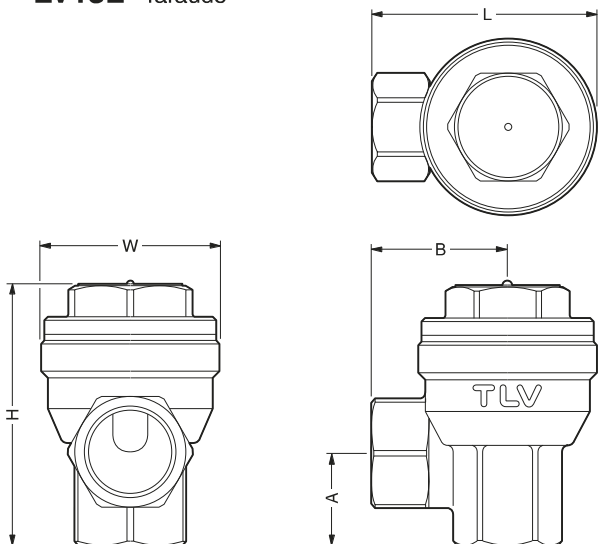
*Matériaux équivalents

Pièces disponibles en jeu de pièces uniquement : (R) Jeu de pièces de réparation



Dimensions, poids

● **LV13L** Taraudé

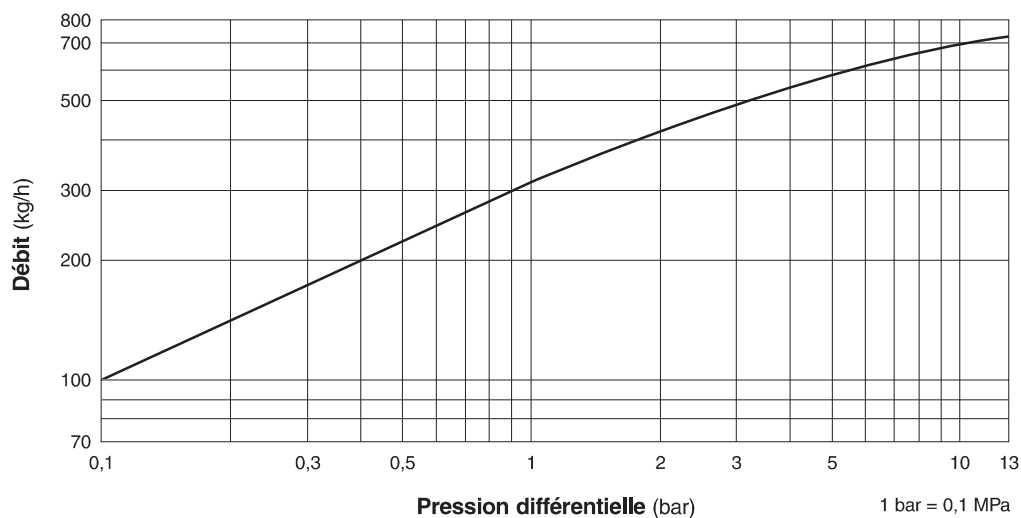


LV13L Taraudé* (mm)

Dim.	L	H	φW	A	B	Poids (kg)
1 ₂	64	70	52	20	38	0,5
3 ₄	66	77		27	40	

* BSP DIN 2999, autres standards disponibles

Débit



1. La pression différentielle est la différence entre les pressions à l'entrée et à la sortie du purgeur.
2. Facteur de sécurité recommandé : au moins 2.