

Sélecteur de circuit
 en bronze
 avec raccordement fileté

→ Série 2780 CRYOGENIQUE



■ MATÉRIAU



■ SPECIFICATION



3/4" – 1 1/4"





– 200°C à + 120°C



PN 63

■ ADAPTÉ À

Liquides	neutre et non neutre	
Air, gaz et vapeurs techniques	neutre et non neutre	

■ EXEMPLES D'UTILISATION / DOMAINES D'APPLICATION

Sélecteur de circuit pour le montage par ex. de deux soupapes de sûreté en combinaison avec des disques de rupture pour la protection des réservoirs d'entreposage des gaz liquéfiés à très basse température. Les exigences de la directive des équipements sous pression des dispositifs de sécurité redondants ou différents sont remplies grâce à cette robinetterie en combinaison avec les soupapes de sûreté de la série 2400 / 2480. De chaque côté, deux raccords supplémentaires sont disponibles pour raccorder des disques de rupture. En cas de maintenance des soupapes de sûreté ou d'échange des disques de rupture, le côté en maintenance est fermé du côté du réservoir.

- Pour les installations d'entreposage des gaz liquéfiés à très basse température, comme par ex. LIN, LOX, LAr, CO₂, LNG.
- N₂ pour les applications alimentaires et pharmaceutiques
- O₂ pour les appareils médicaux d'alimentation
- CO₂ pour les applications alimentaires et industrielles
- LAr pour le soudage
- Les installations de la technique de refroidissement

Les sélecteurs de circuit sont généralement fabriqués sans huile ni graisse.

■ AUTORISATIONS

TR ZU 032/2013 - TR ZU 010/2011

Autorisations

Fiche AD 2000 A2
 DESP 2014/68/EU

■ COMBINAISONS DE MATÉRIEAUX POSSIBLES

Combinaison de matériau	Corps	Pièces internes	Joint primaire	Joint secondaire
M7541	CC499K	1.4404	PTFE mod.	PTFE

autres versions sur demande

B01	Orifice L
B02	Orifice T

■ FLUIDE

GF	gazeux et liquide	gaz, vapeurs et liquides liquéfiés à très basse température
-----------	-------------------	---

■ MANIÈRE DE MANGÈVRE

A01	Manette de robinet coudée en acier inoxydable
------------	---

■ DIAMÈTRES NOMINAUX ET TAILLES DE RACCORDS DISPONIBLES

Diamètre nominal DN		15	20	25
Entrée		3/4" (20)	1" (25)	1 1/4" (32)
Sortie	1/2" (15)	■		
	3/4" (20)		■	
	1" (25)			■

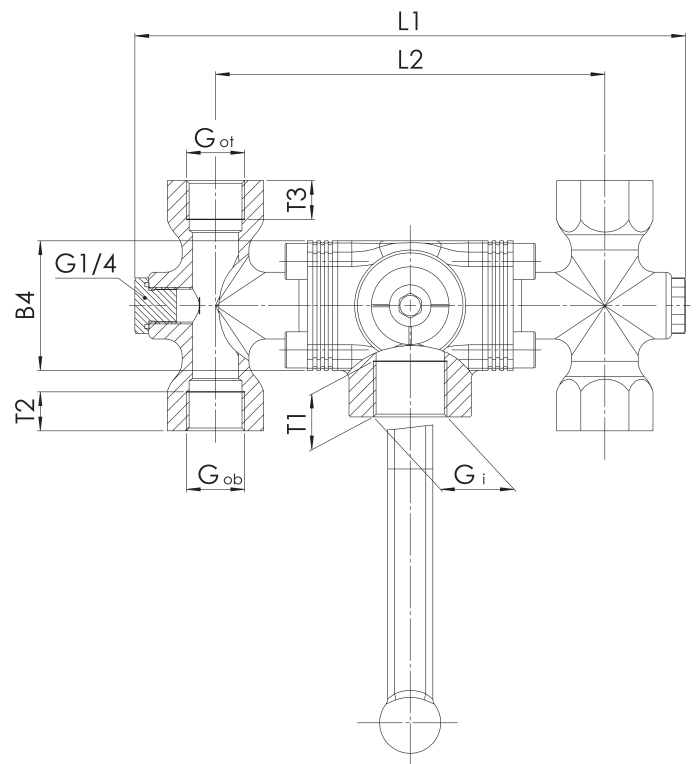
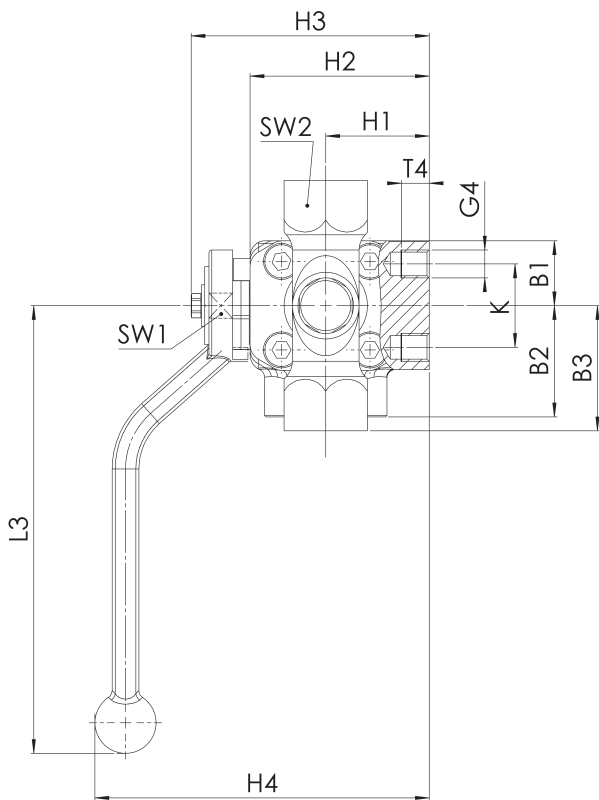
■ TYPE DE RACCORD ENTRÉE / SORTIE RACCORDS FILETÉS

f / f	Standard	Raccord taraudé BSP-P / Raccord taraudé BSP-P	DIN EN ISO 228-1 / DIN EN ISO 228-1
NPT-f / NPT-f		Raccord taraudé NPT-f / Raccord taraudé NPT-f	ANSI 1.20.1 / ANSI 1.20.1

■ DIAMETRES NOMINAUX, RACCORDS, DIMENSIONS

Série 2780: Raccord, dimensions				
Diamètre nominal	DN	15	20	25
Raccord DIN EN ISO 228	Gi	3/4" (20)	1" (25)	1 1/4" (32)
Sortie DIN EN ISO 228	Got / Gob	1/2" (15)	3/4" (20)	1" (25)
Dimensions en mm	T1	20	20	21
	T2/T3	14	16	18
	H1	37	41	46
	H2	64	72	82
	H3	86	94	105
	H4	120	128	142
	B1	23	23	33
	B2	40	50	50
	B3	45	52	55
	B4	47	62	66
	L1	198	231	265
	L2	140	165	195
	L3	161	161	184
	SW1	9	9	14
	SW2	30	36	41
	K	30	30	30
G4	M10	M10	M10	
T4	10	10	10	
Raccord d'essai	G1/4	1/4"	1/4"	1/4"
Poids	kg	2,3	3,8	5,0
Valeur Kvs	m3/h	6,9	12,2	23,6

■ MESURES PRINCIPALES, DIMENSIONS



Série 2780 ■ CHOIX INDIVIDUEL / COMPOSITION DE LA SOUPAPE

Série	Version de la bille	Medium	Manœuvre	Diamètre nominal DN	Type de raccord		Taille du raccord		Combinaison de matériau	Options	Quantité
					Entrée	Sortie	Entrée	Sortie			
2780	B02	GF	A01	15	f	f	20	15	M4541		2
2780		GF	A01						M4541		
2780		GF	A01						M4541		
2780		GF	A01						M4541		

■ RÉALISATIONS TECHNIQUES, VARIANTES, COMPLÉMENTS (ACCESSOIRES)

S75	Equipement avec soupape de décharge latérale DN10 pour empêcher le déclenchement des vannes de sécurité	<input type="checkbox"/>
S76	Equipement avec soupape de décharge latérale DN15 pour empêcher le déclenchement des vannes de sécurité	<input type="checkbox"/>
		<input type="checkbox"/>

■ VÉRIFICATIONS, ATTESTATIONS, CERTIFICATS

C01	Certificat d'usine selon DIN EN 10204 2.2 (WKZ 2.2)	<input type="checkbox"/>	C05	Attestation de fabrication sans huile ni graisse	<input type="checkbox"/>
C02	Certificat de contrôle de réception en usine selon DIN EN 10204 3.1 (WKZ 3.1)	<input type="checkbox"/>	C06	Evaluation ATEX conformément à la directive 2014/34/EU	<input type="checkbox"/>
C03	Certificat de contrôle du matériau conforme DIN EN 10204 3.1 pour les matériaux (MPZ 3.1), (pièces sous pression)	<input type="checkbox"/>	C10	Attestation de fabrication sans huile ni graisse	<input type="checkbox"/>

■ HOMOLOGATIONS

AA1	Vérification modèle type CE conformément à la directive 2014/68/EU	<input type="checkbox"/>	AL	Réception avec Inspecteur – Préciser l'organisme :	<input type="checkbox"/>
		<input type="checkbox"/>			<input type="checkbox"/>
		<input type="checkbox"/>			<input type="checkbox"/>