

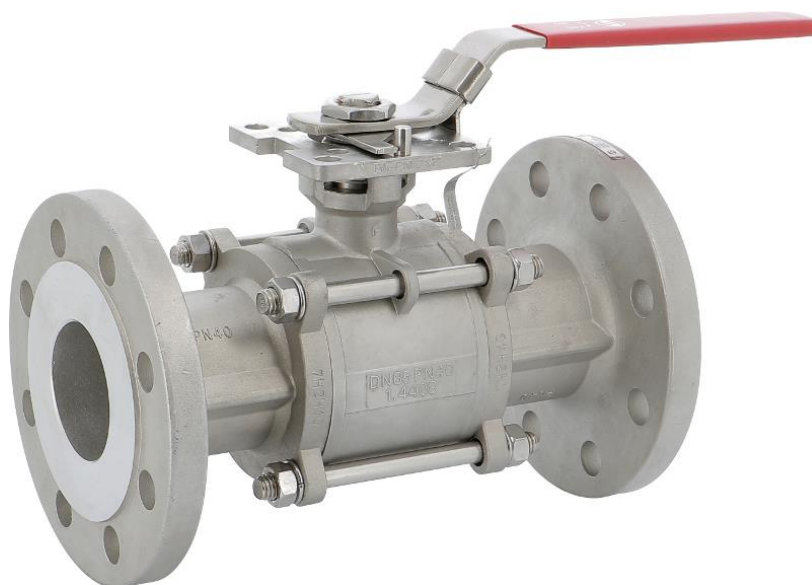
**ROBINET A TOURNANT SPHERIQUE INOX 3 PIECES AVEC PLATINE ISO
MONTAGE DIRECT A BRIDES PN40 GAMME PERFORMANCE DIN3202 F1**

Robinet à tournant sphérique 3 pièces inox avec platine ISO 5211 passage intégral pour le sectionnement de fluides dans les réseaux chimiques et pharmaceutiques, industries pétro-chimiques, installations hydrauliques et air comprimé. Certification émissions fugitives TA LUFT garantissant une excellente étanchéité à l'axe et prévenant les risques de rejet vers l'extérieur.

L'étanchéité est assurée par un presse étoupe PTFE chargé graphite et un joint torique FKM à l'axe et par des sièges en PTFE chargé inox.

Compatible pour les atmosphères explosives, ATEX Zone 1&21 et Zone 2&22 notamment grâce au système antistatique.

Le robinet peut être commandé par un actionneur monté directement sur la platine ISO 5211 grâce à l'axe carré.



- Dimensions :** DN 15 à 100 mm
Raccordement : A Brides PN40 RF
Température Mini : -30°C
Température Maxi : +220°C
Pression Maxi : 40 Bars
Caractéristiques : Motorisable (montage direct)
Sièges PTFE chargés inox
Axe inéjectable, passage intégral
Emissions fugitives TA LUFT
ATEX
Matière : Inox EN 1.4408

ROBINET A TOURNANT SPHERIQUE INOX 3 PIECES AVEC PLATINE ISO MONTAGE DIRECT A BRIDES PN40 GAMME PERFORMANCE DIN3202 F1

CARACTERISTIQUES :

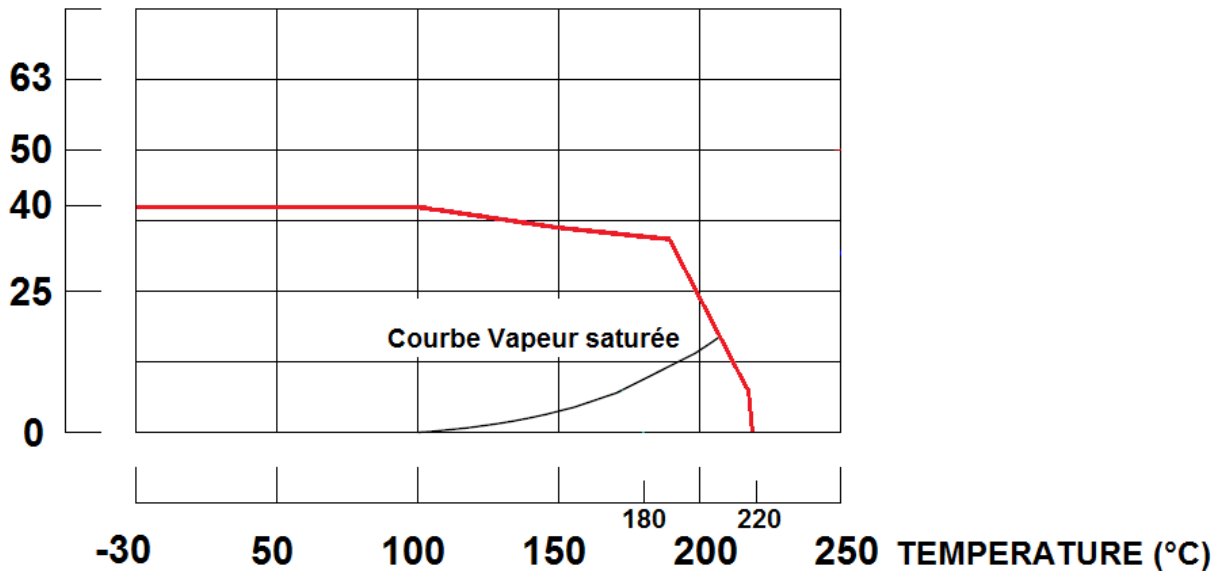
- Passage intégral
- Axe inéjectable
- Presse étoupe avec rattrapage de jeu par rondelles élastiques
- Système antistatique du DN15 au 32, double système antistatique (bille entre axe-corps et axe-sphère) du DN40 au 100
- Sièges PTFE chargés inox
- Poignée cadénassable
- Gaine de poignée bleue en option
- Motorisable avec montage direct (Platine ISO 5211)
- Modèle 3 pièces

UTILISATION :

- Industries chimiques et pharmaceutiques, industries pétrochimiques, installations hydrauliques, air comprimé
- Vapeur : 18 Bars maximum
- Tenue au vide 10^{-2} torr
- Températures mini et maxi admissibles Ts : -30°C à + 220°C
- Pression maxi admissible Ps : 40 bars (voir courbe)

COURBE PRESSION / TEMPERATURE :

Pression (Bar)



COUPLES DE MANŒUVRE (en Nm sans coefficient de sécurité) :

DN	15	20	25	32	40	50	65	80	100
Couple (Nm)	7.6	14.5	21	25	35	60	80	88	190

**ROBINET A TOURNANT SPHERIQUE INOX 3 PIECES AVEC PLATINE ISO
MONTAGE DIRECT A BRIDES PN40 GAMME PERFORMANCE DIN 3202 F1**

COUPLES DE SERRAGE DES TIRANTS (en Nm) :

DN	15	20	25	32	40	50	65	80	100
Couple (Nm)	6.9	9.8	9.8	11.8	15.7	20.6	54.9	73.5	94.1

COEFFICIENT DE DEBIT Kvs (M3 / h) :

DN	15	20	25	32	40	50	65	80	100
Kvs (m3/h)	31.3	57.9	94.3	157.9	227.9	414.8	720.2	1091	1754

GAMME :

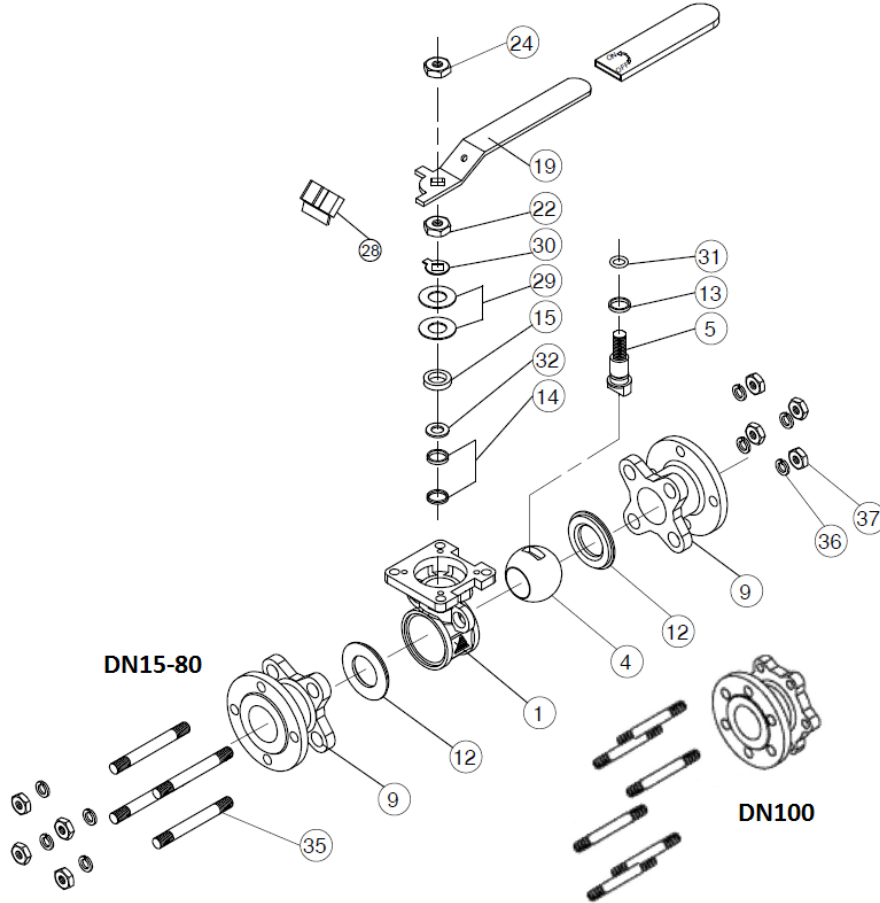
- Robinet à tournant sphérique 3 pièces à brides, corps inox **Ref. 711** du DN 15 au DN 100
- Gaine de poignée bleue **Ref. 9830432-9830436** du DN 15 au DN 100

RACCORDEMENT :

- A brides R.F. PN40

**ROBINET A TOURNANT SPHERIQUE INOX 3 PIECES AVEC PLATINE ISO
MONTAGE DIRECT A BRIDES PN40 GAMME PERFORMANCE DIN 3202 F1**

NOMENCLATURE :

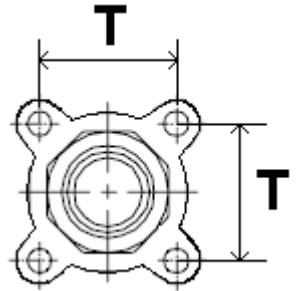
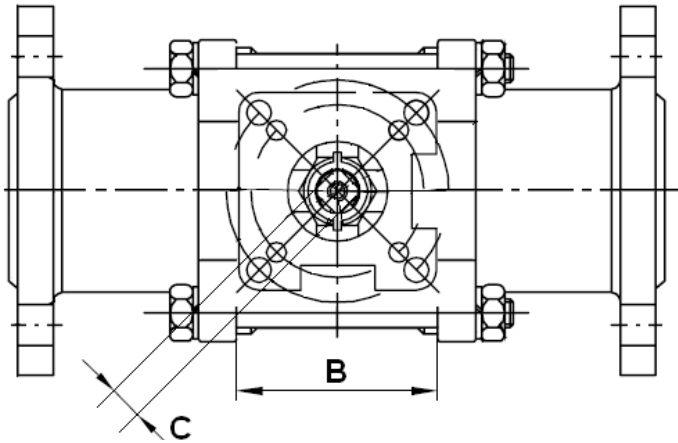


Repère	Désignation	Matériaux
1	Corps	Inox EN 1.4408
4	Sphère	ASTM A351 CF8M
5	Axe	Inox AISI 316
9	Embouts	Inox EN 1.4408
12*	Siège	PTFE chargé 50% inox AISI 316
13*	Bague	PTFE chargé 25% Grafoil
14*	Presse étoupe	PTFE chargé 25% Grafoil
15	Fouloir	Inox AISI 304
19	Poignée	
21	Gaine Poignée	Vinyle
22	Ecrou d'axe	Inox AISI 304
24	Ecrou poignée	
28	Système de cadenassage	Inox AISI 301
29	Rondelles élastiques	
30	Rondelle frein	Inox AISI 304
31*	Joint d'axe torique	FKM
32*	Joint	PTFE chargé 25% Grafoil
33	Butée	Inox AISI 304
35	Tirant	
36+37	Ecrou et rondelle de tirant	

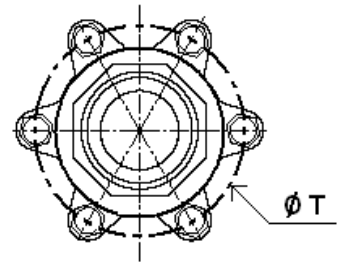
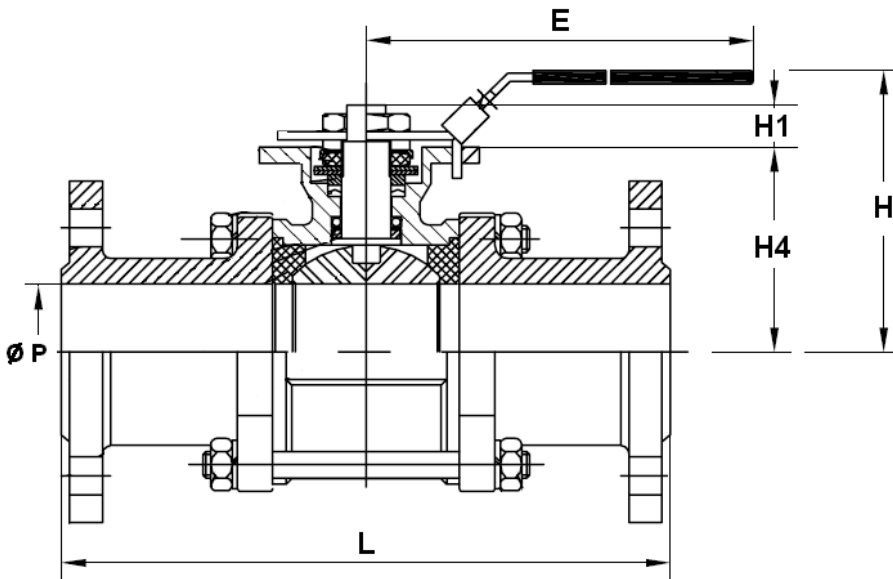
(* : Compris dans le kit joints)

**ROBINET A TOURNANT SPHERIQUE INOX 3 PIECES AVEC PLATINE ISO
MONTAGE DIRECT A BRIDES PN40 GAMME PERFORMANCE DIN 3202 F1**

DIMENSIONS (en mm) :



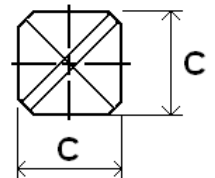
DN 15 – 80



DN 100

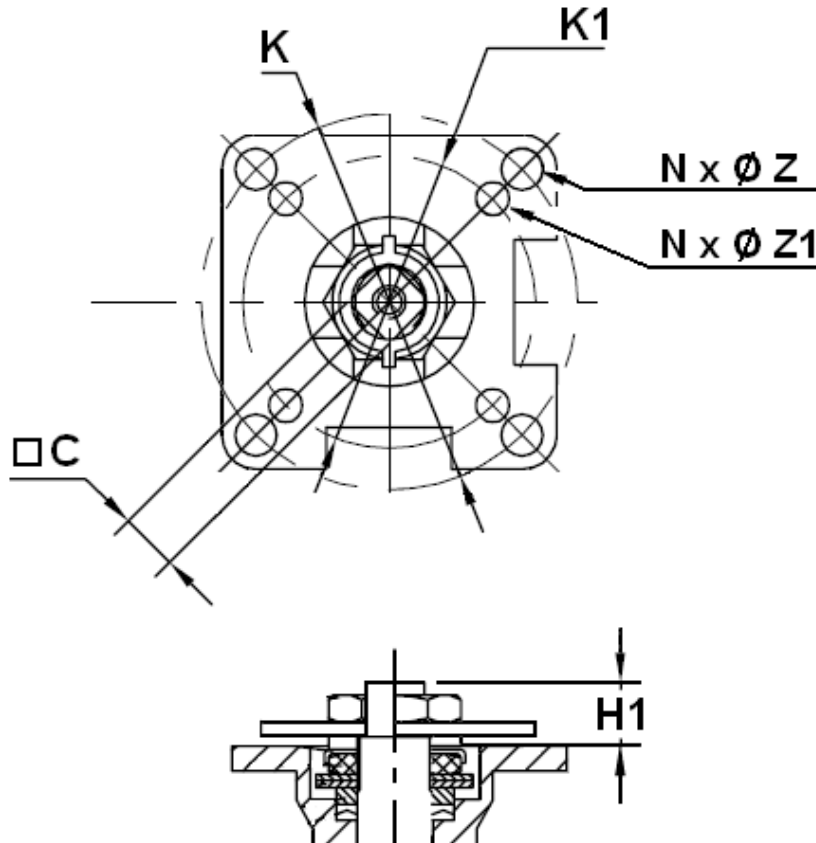
DN	15	20	25	32	40	50	65	80	100
Ø P	15	20	25	32	38	50	65	80	100
L	130	150	160	180	200	230	290	310	350
B	22.5	27.5	34	42.5	52	63.5	85.5	102	129
E	112	112	136	185	197.9	197.9	264	264	325
H	73	80.8	90.5	98.7	115.3	124	155	208.5	216.7
H1	8.5	8.5	11.4	11.4	14	13.7	18	18	23
H4	37	45	53.5	59	74.8	83.5	108.8	118.3	153.8
C	9	9	9	9	14	14	17	17	17
T	31	35	41	49	59	71	91	107	195
Poids (en Kg)	2.04	2.9	3.66	5.4	6.76	9.75	15.36	21.33	36.70
Ref.	711015	711020	711025	711032	711040	711050	711065	711080	711100

Dimensions de l'axe :



**ROBINET A TOURNANT SPHERIQUE INOX 3 PIECES AVEC PLATINE ISO
MONTAGE DIRECT A BRIDES PN40 GAMME PERFORMANCE DIN 3202 F1**

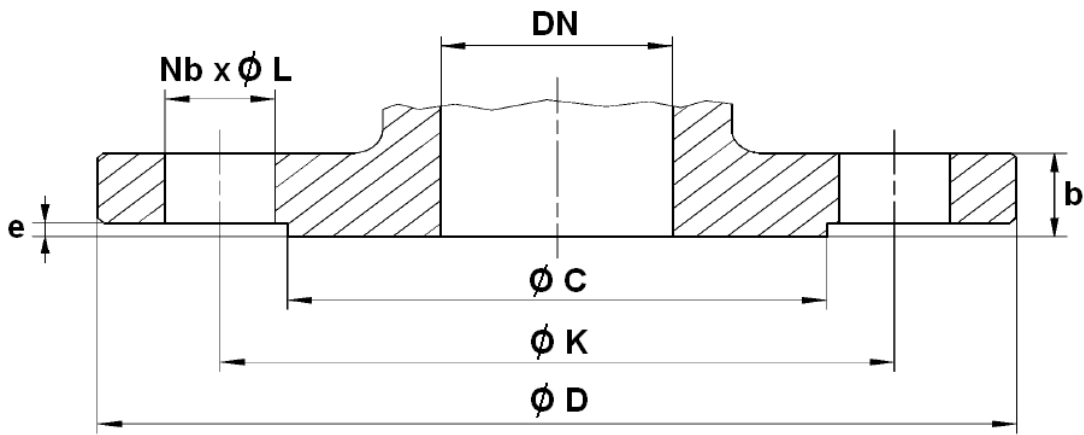
DIMENSIONS PLATINE ISO ET AXE (en mm) :



DN	15	20	25	32	40	50	65	80	100
C	9	9	9	9	14	14	17	17	17
H1	8.5	8.5	11.4	11.4	14	13.7	18	18	23
Ø K	50	50	50	50	70	70	102	102	102
ISO	F05	F05	F05	F05	F07	F07	F10	F10	F10
N x Ø Z	4 x 7	4 x 7	4 x 7	4 x 7	4 x 9	4 x 9	4 x 11	4 x 11	4 x 11
Ø K1	36	36	36	36	50	50	70	70	70
ISO 1	F03	F03	F03	F03	F05	F05	F07	F07	F07
N x Ø Z1	4 x 6	4 x 6	4 x 6	4 x 6	4 x 7	4 x 7	4 x 9	4 x 9	4 x 9

**ROBINET A TOURNANT SPHERIQUE INOX 3 PIECES AVEC PLATINE ISO
MONTAGE DIRECT A BRIDES PN40 GAMME PERFORMANCE DIN 3202 F1**

DIMENSIONS BRIDES (en mm) :



DN	15	20	25	32	40	50	65	80	100
Ø C	45	58	68	78	88	102	122	138	162
Ø D	95	105	115	140	150	165	185	200	235
Ø K	65	75	85	100	110	125	145	160	190
Nb x Ø L	4 x 14	4 x 14	4 x 14	4 x 18	4 x 18	4 x 18	8 x 18	8 x 18	8 x 22
b	16	18	18	18	18	20	22	24	24
e	2	2	2	2	3	3	3	3	3

**ROBINET A TOURNANT SPHERIQUE INOX 3 PIECES AVEC PLATINE ISO
MONTAGE DIRECT A BRIDES PN40 GAMME PERFORMANCE DIN 3202 F1****NORMALISATIONS :**

- Fabricant certifié ISO 9001 :2015
- DIRECTIVE 2014/68/UE : CE N° 0038
Catégorie de risque III Module H
- Certificat 3.1 sur demande
- Construction suivant la norme EN 12516
- Tests d'étanchéité suivant la norme EN 12266-1, Taux A
- Brides R.F. suivant la norme EN 1092-1 PN40
- Platine suivant la norme ISO 5211
- Ecartement suivant la norme EN 558 série 1 (NF 29355 DIN 3202 F1)
- ATEX Groupe II Catégorie 2 G/2D Zone 1 & 21 Zone 2 & 22 (marquage en option) selon directive 2014/34/UE
- Etanchéité à l'axe selon la norme TA LUFT VDI 2440/3.3.1.3

PRECONISATIONS : Les avis et conseils, les indications techniques, les propositions, que nous pouvons être amenés à donner ou à faire, n'impliquent de notre part aucune garantie. Il ne nous appartient pas d'apprécier les cahiers des charges ou descriptifs fournis. Il appartient au client de vérifier l'adéquation entre le choix du matériel et les conditions réelles d'utilisation.