

Vanne de régulation à siège incliné Métallique

Conception

La vanne de régulation à siège incliné 2/2 voies GEMÜ 550 est conçue pour des applications de régulation pointues. Elle peut être combinée avec les positionneurs GEMÜ 1434 µPos, GEMÜ 1435 ePos ou le positionneur/régulateur de process GEMÜ 1436 cPos en fonction de l'application de régulation (voir les caractéristiques en page 12). Les positionneurs sont spécialement adaptés aux vannes GEMÜ et obtiennent des résultats optimaux en tant que système.

L'étanchéité au niveau de l'axe de vanne est réalisée par un presse-étoupe se positionnant de lui-même et ne nécessitant qu'un entretien minime même après une utilisation prolongée. Un joint racleur placé devant le presse-étoupe le protège contre l'encrassement et d'une usure prématurée.

Caractéristiques

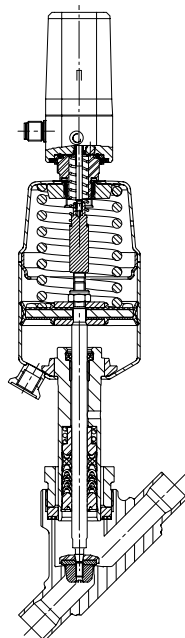
- Caractéristiques de régulation linéaires ou proportionnelles modifiées sont réalisables
- Valeurs de Kv d'environ 0,16 - 60,0 m³/h, selon le diamètre nominal, le siège de la vanne et le clapet de régulation
- Régulation PID réalisable avec GEMÜ 1436
- Convient pour les fluides neutres ou agressifs, sous la forme liquide, gazeuse ou de vapeur
- Pression de service jusqu'à max. 25 bars
- Température de service jusqu'à max. 180°C

Avantages

- Mise en service simple et rapide
- Rendement important au niveau du débit et compacité
- La vanne et le positionneur sont synchronisés de manière optimale. (Pour les détails des positionneurs veuillez consulter les fiches techniques correspondantes)
- Convient pour le contact avec les denrées alimentaires conformément au règlement (CE) n° 1935/2004
- Presse-étoupe adapté en standard aux applications « spécial vide » jusqu'à 20 mbars absolu

*Voir données techniques du fluide de service en page 2

Vue en coupe



**GEMÜ 550
+ 1434 µPos**



**GEMÜ 550
+ 1435 ePos**



**GEMÜ 550
+ 1436 cPos**

GEMÜ® 550

Données techniques

Fluide de service	
Convient pour les fluides neutres ou agressifs, sous la forme liquide, gazeuse ou de vapeur, respectant les propriétés physiques et chimiques des matériaux du corps et de l'étanchéité.	
Pression de service max. admissible	voir tableau
Température du fluide	-10° à 180 °C
Viscosité max. admissible	600 mm ² /s

Fluide de commande	
Gaz neutres, max. 60°C	
Pression de commande max.:	8 bars
Volume de remplissage	Taille d'actionneur 1G1: 0,025 dm ³ Taille d'actionneur 2G1: 0,084 dm ³ Taille d'actionneur 3G1: 0,245 dm ³ Taille d'actionneur 4G1: 0,437 dm ³

Conditions d'utilisation
Température ambiante max. 60 °C

Classe de fuite max. admissible du siège				
Étanchéité du siège	Norme	Procédure de test	Taux de fuite	Fluide d'essai
PTFE	DIN EN 60534-4	1	VI	Air
Métal	DIN EN 60534-4	1	IV	Air

Corrélation Pression / Température pour corps de vanne à clapet à siège incliné							
Raccordement code	Matériau code	Pressions de service admissibles en bar à température en °C*					
		RT	100	150	200	250	300
1, 9, 17, 60, 63, 3C, 3D	37	25,0	23,8	21,4	18,9	17,5	16,1
0, 16, 17, 18, 37, 59, 60, 65	34	25,0	24,5	22,4	20,3	18,2	16,1
13 (DN 15 - DN 50)	34	25,0	23,6	21,5	19,8	18,6	17,2
80, 88 (DN 15 - DN 40)	34	25,0	21,2	19,3**	-	-	-
80, 88 (DN 50 - DN 80)	34	16,0	16,0	16,0**	-	-	-
82 (DN 15 - DN 32)	34	25,0	21,2	19,3**	-	-	-
82 (DN 40 - DN 65)	34	16,0	16,0	16,0**	-	-	-
86 (DN 15 - DN 40)	34	25,0	21,2	19,3**	-	-	-
86 (DN 50 - DN 65)	34	16,0	16,0	16,0**	-	-	-
10 (DN 15 - DN 50)	37	25,0	25,0	22,7	21,0	19,8	18,5
47 (DN 15 - DN 50)	34	15,9	13,3	12,0	11,1	10,2	9,7
1A, 1B, 59	C2	25,0	21,2	19,3	17,9	16,8	15,9

* Les vannes peuvent être utilisées jusqu'à une température de -10°C
Toutes les pressions sont données en bars relatifs. ** max. température 140 °C RT = température ambiante

Corrélation* valeur Kv, pression de service, numéro de clapet de régulation					
Matériaux du corps: 1.4435 (code 34, C2), 1.4408 (code 37)					
Diamètre nominal DN	Kv [m ³ /h]	Pression de service [bar]	Taille d'actionneur	Numéro de clapet de régulation	
				linéaire	proportionnel (mod.)
15	5	10	1G1	RS101	RS111
	5	22	2G1	RS100	RS110
20	10	12	2G1	RS102	RS112
25	15	7	2G1	RS103	RS113
32	24	10	3G1	RS104	RS114
40	38	6	3G1	RS105	RS115
50	60	7	4G1	RS106	RS116

* pas pour raccordement codes 37, 59, 80, 88; Clapets de régulation standard - voir tableau ci-dessous

Données techniques

Corrélation* valeur Kv, pression de service, numéro de clapet de régulation Matériaux du corps: 1.4435 (code 34, C2)

Diamètre nominal DN	Kv [m ³ /h]	Pression de service [bar]	Taille d'actionneur	Numéro de clapet de régulation	
				linéaire	proportionnel (mod.)
15	2,7	10	1G1	RS151	RS141
	2,7	22	2G1	RS150	RS140
20	6,3	12	2G1	RS152	RS142
25	13,3	7	2G1	RS153	RS143
40	35,6	6	3G1	RS155	RS145
50	58,0	7	4G1	RS156	RS146

* uniquement pour raccordement codes 37, 59, 80, 88

Corrélation valeur Kv, pression de service, numéro de clapet de régulation Matériaux du corps: 1.4435 (code 34, C2)¹⁾, 1.4408 (code 37)

Diamètre nominal DN	Kv [m ³ /h]	Pression de service [bar]	Taille d'actionneur	Numéro de clapet de régulation	
				linéaire	proportionnel (mod.)
15	0,1 ²⁾	25	2G1	RA202	RA403
	0,16 ²⁾	25	2G1	RB204	RA404
	0,25 ²⁾	25	2G1	RB205	RB403
	0,40 ²⁾	25	2G1	RB206	RB404
	0,63 ²⁾	25	2G1	RC203	RC403
	1,00 ²⁾	25	2G1	RC204	RC404
	1,60	25	2G1	RD203	RD403
20	2,50 ³⁾	25	2G1	RE204	RE404
	1,60	25	2G1	RD204	RD404
	2,50	25	2G1	RE205	RE405
	4,00	25	2G1	RF204	RF404
25	6,30 ³⁾	21	2G1	RG205	RG405
	2,50	25	2G1	RE206	RE406
	4,00	25	2G1	RF205	RF405
	6,30	18	2G1	RG206	RG406
32	10,00 ³⁾	10	2G1	RH205	RH405
	4,00	25	2G1	RF206	RF406
	6,30	18	2G1	RG207	RG407
	10,00	10	2G1	RH206	RH406
40	16,00	16	3G1	RJ204	RJ404
	6,30	25	3G1	RG208	RG408
	10,00	24	3G1	RH207	RH407
	16,00	15	3G1	RJ205	RJ405
50	25,00	18	4G1	RK203	RK403
	10,00	18	3G1	RH208	RH408
	16,00	12	3G1	RJ206	RJ406
	25,00	16	4G1	RK204	RK404
	40,00	10	4G1	RM202	RM402

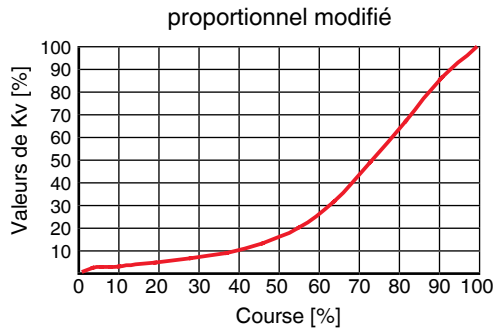
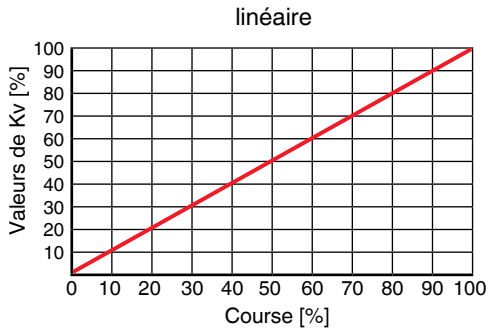
¹⁾ Les corps de vannes à siège incliné avec matériau du corps code C2 et siège réduit n'ont qu'un état de surface Ra ≤ 1,2 µm possible (à cause du siège réduit).

²⁾ étanchéité métallique

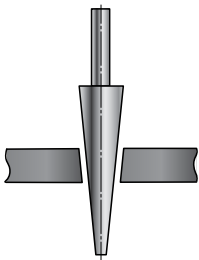
³⁾ pas pour raccordement codes 37, 59, 80, 88

Données techniques

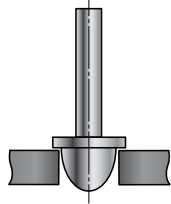
Diagramme qualitatif de coefficient



Le diagramme ci-contre représente le cours approximatif de la courbe Kv. La courbe peut en diverger en fonction du corps de vanne, du diamètre nominal, du clapet et de la course de la vanne.



Aiguille régulatrice



Clapet de régulation

Note:

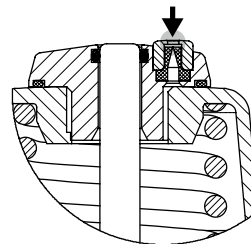
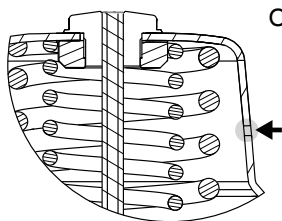
Aiguille régulatrice: RAxxx - RCxxx (siège de vanne réduit)
Clapet de régulation: DN 15 - DN 70

Échappement de l'actionneur

Pour l'échappement du fluide de commande, l'actionneur pneumatique dispose d'un orifice d'évent sur le côté du carter (fonction de commande Normalement Fermée).

Dans certaines applications, (ex. industrie agroalimentaire), de l'eau sale ou des produits de nettoyage pourraient pénétrer dans l'actionneur via cet orifice d'évent et entraver son fonctionnement.

Pour ces applications, un échappement spécial avec clapet anti-retour avec joint à lèvres qui empêche cette entrave au fonctionnement, est disponible. L'orifice d'évent sera fermé dans ce cas-là.



Données pour la commande

Forme du corps	Code
Passage en ligne	D
Passage en équerre uniquement matériau code (DN 15 - 50)	E

Raccordement	Code
Embouts à souder	
Embouts DIN	0
Embouts EN 10357 série B	16
Embouts EN 10357 série A (auparavant DIN 11850 série 2) / DIN 11866 série A	17
Embouts DIN 11850 Série 3	18
Embouts SMS 3008	37
Embouts ASME BPE	59
Embouts ISO 1127 / EN 10357 série C / DIN 11866 série B	60
Embouts ANSI/ASME B36.19M Schedule 10s	63
Embouts ANSI/ASME B36.19M Schedule 40s	65

Raccords à visser	Code
Orifices taraudés DIN ISO 228	1
Orifices taraudés BS 21 Rc encombrement DIN 3202-4 série M8	3C
Embouts filetés DIN ISO 228	9
Orifices taraudés NPT encombrement DIN 3202-4 série M8	3D

Brides	Code
Brides EN 1092 / PN25 / forme B, encombrement EN 558, série 110	
Brides EN 1092 / PN25 / forme B,	13
Brides ANSI CLASS 125/150 RF	47

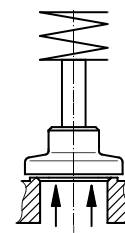
Raccords clamps	Code
Clamps ASME BPE pour tube ASME BPE, encombrement ASME BPE	80
Clamps DIN 32676 série B pour tube EN ISO 1127, encombrement EN 558, série 1	82
Clamps DIN 32676 série A pour tube DIN 11850, encombrement EN 558, série 1	86
Clamps ASME BPE pour tube ASME BPE, encombrement EN 558, série 1	88

Matériau du corps	Code
1.4435 (ASTM A 351 CF3M \cong 316L), inox de fonderie	34
1.4408, inox de fonderie	37
1.4435, inox de fonderie	C2*
Matériau équivalent au 316L	
* Pour matériau du corps C2 il faut indiquer un état de surface dans la rubrique «Numéro K».	

Étanchéité du siège	Code
PTFE	5
PTFE, renforcé à la fibre de verre	5G
PTFE, USP Class VI	5P
Acier (standard jusqu'à valeur Kv 1,00 m ³ /h)	10*
* N° R (numéro de clapet de régulation) sur demande	

Fonction de commande	Code
Normalement fermée (NF)	1
Double effet (DE)	3*
Double effet (normalement ouverte)	8*
* N° R (numéro de clapet de régulation) sur demande	

Taille d'actionneur	Code
Actionneur 1 piston \varnothing 42 mm	1G1
Actionneur 2 piston \varnothing 60 mm	2G1
Actionneur 3 piston \varnothing 80 mm	3G1
Actionneur 4 piston \varnothing 100 mm	4G1



Flux sous le clapet

Clapet de régulation	N° R
Consulter le tableau pour le numéro de clapet de régulation (N° R) - linéaire ou proportionnel (mod.)	

Version	Code
Température du fluide -10 à 210 °C (uniquement avec étanchéité du siège code 5G et 10)	2023
Échappement spécial de l'actionneur	6996
Toutes les versions spéciales uniquement livrables d'usine	
État de surface uniquement pour matériau du corps C2	
Ra \leq 0,6 μ m (25 μ inch) pour les surfaces en contact avec les fluides, selon ASME BPE SF2 + SF3, poli mécanique intérieur	1903
Ra \leq 0,8 μ m (30 μ inch) pour les surfaces en contact avec les fluides, selon DIN 11866 H3, poli mécanique intérieur	1904
Ra \leq 0,4 μ m (15 μ inch) pour les surfaces en contact avec les fluides, selon DIN 11866 H4, ASME BPE SF1, poli mécanique intérieur	1909
Ra \leq 0,6 μ m pour les surfaces en contact avec les fluides, selon ASME BPE SF6, électropoli intérieur et extérieur	1953
Ra \leq 0,8 μ m pour les surfaces en contact avec les fluides, selon DIN 11866 HE3, électropoli intérieur et extérieur	1954
Ra \leq 0,4 μ m pour les surfaces en contact avec les fluides, selon DIN 11866 HE4/ASME BPE SF5, électropoli intérieur et extérieur	1959

Autres données pour la commande voir page 6

Données pour la commande

Exemple de référence	550	25	D	17	C2	5	1	2G1	RS113	1904
Type	550									
Diamètre Nominal		25								
Forme du corps (Code)			D							
Raccordement (Code)				17						
Matériau du corps (Code)					C2					
Étanchéité du siège (Code)						5				
Fonction de commande (Code)							1			
Taille d'actionneur (Code)								2G1		
Clapet de régulation (N° R)									RS113	
Version (Code)										1904

Consulter les fiches techniques GEMÜ 1434, 1435 et 1436 pour les données techniques et les données pour la commande des positionneurs. Prendre en compte également le tableau en dernière page.

Version pour le contact avec les denrées alimentaires

Pour le contact avec les denrées alimentaires, le produit doit être commandé avec les options de commande suivantes :

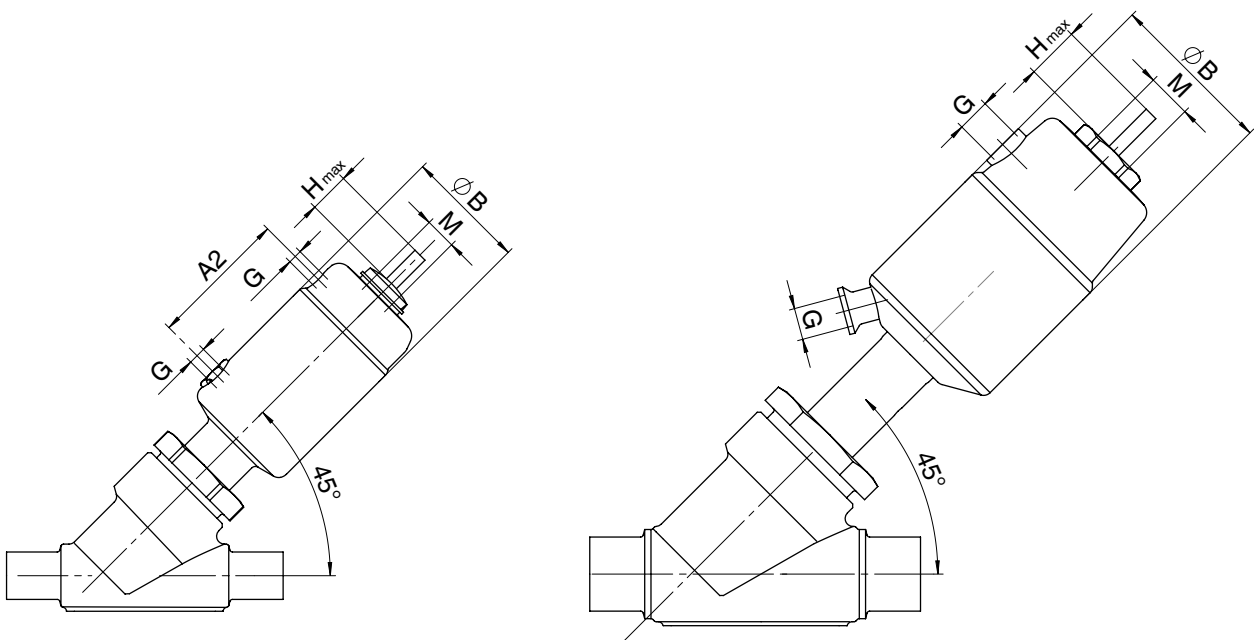
Étanchéité du siège code 5, 5G, 10

Matériau du corps code 34, 37, C2

Dimensions de l'actionneur [mm]

Dimensions de l'actionneur					
Taille d'actionneur	øB	M	H max*	G	A2
1G1	46	M 16x1	12	G 1/8	53,0
2G1	63	M 16x1	22	G 1/8	-
3G1	84	M 16x1	28	G 1/4	-
4G1	104	M 22x1,5	32	G 1/4	-

H max*: en fonction du diamètre nominal



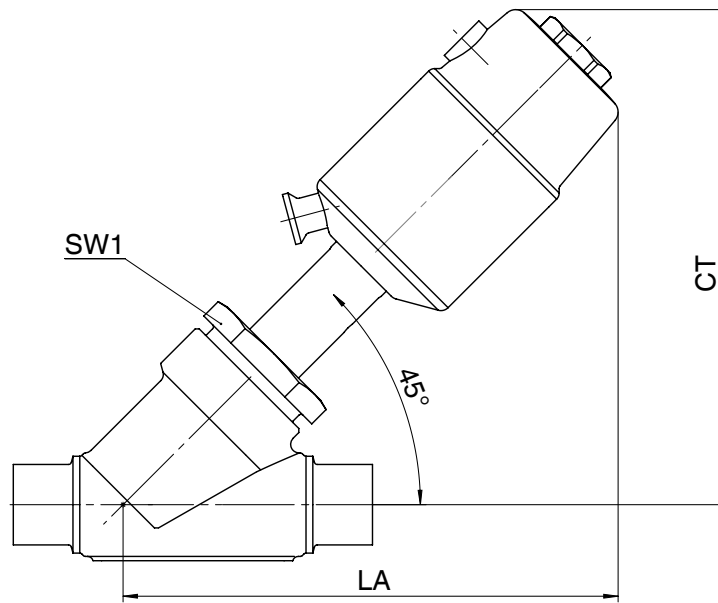
Taille d'actionneur 1

Taille d'actionneur 2 - 5

Cotes d'encombrement - Vanne avec corps de passage en ligne [mm]

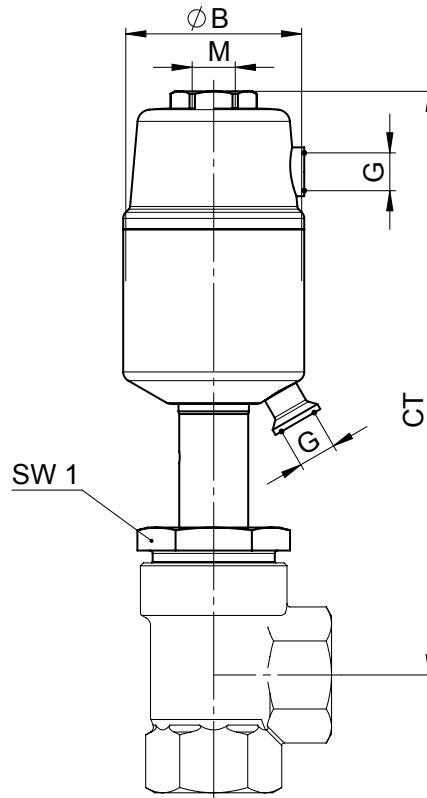
Cotes d'encombrement - Vanne avec corps de passage en ligne [kg]

DN	Taille SW1	Taille d'actionneur 1G1		Taille d'actionneur 2G1		Taille d'actionneur 3G1		Taille d'actionneur 4G1	
		CT/LA	Poids	CT/LA	Poids	CT/LA	Poids	CT/LA	Poids
15	36	133	0,66	170	0,97	-	-	-	-
20	41	139	0,73	176	1,00	194	1,7	-	-
25	46	-	-	180	1,10	198	1,8	231	3,2
32	55	-	-	188	1,30	206	2,0	239	3,4
40	60	-	-	-	-	212	2,1	245	3,5
50	55	-	-	-	-	220	2,3	253	3,7



Cotes d'encombrement - Vanne avec corps de passage en équerre [mm]

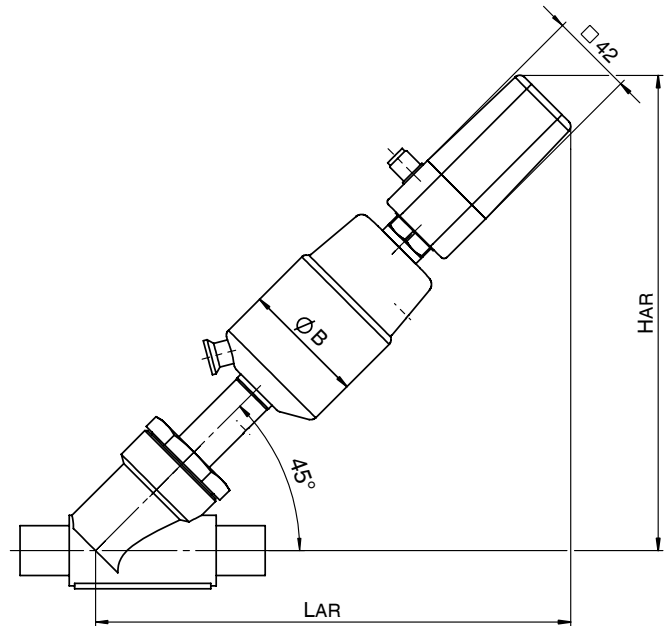
Cotes d'encombrement / Poids de l'actionneur (sans corps) [kg]									
DN	Taille SW1	Taille d'actionneur 1G1		Taille d'actionneur 2G1		Taille d'actionneur 3G1		Taille d'actionneur 4G1	
		CT	Poids	CT	Poids	CT	Poids	CT	Poids
15	36	149	0,66	195	0,97	-	-	-	-
20	41	152	0,73	198	1,00	214	1,7	-	-
25	46	-	-	202	1,10	218	1,8	256	3,2
32	55	-	-	205	1,30	221	2,0	259	3,4
40	60	-	-	-	-	226	2,1	264	3,5
50	55	-	-	-	-	233	2,3	271	3,7



Passage en ligne

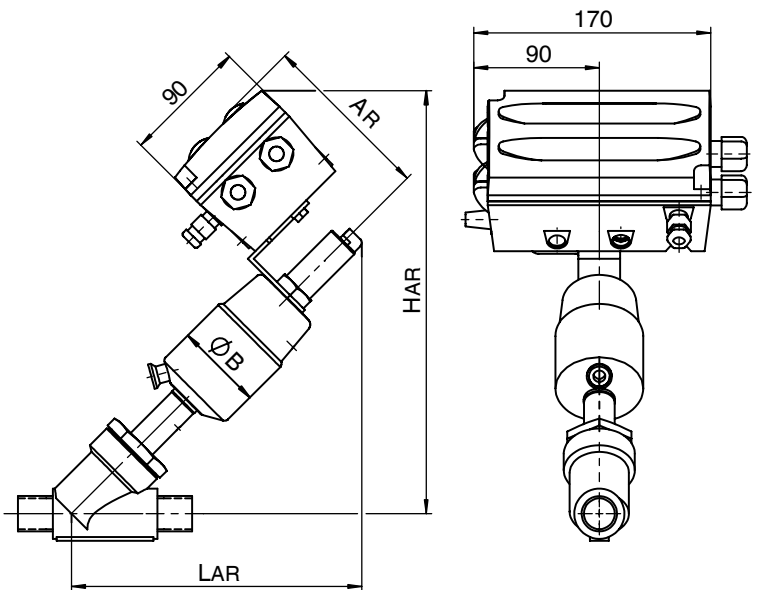
GEMÜ 550 avec 1434 µPos

DN	Taille d'act.	F° de commande	øB	LAR / HAR
15	1G1	1	46	209
	2G1	1	63	242
20	2G1	1	63	252
25	2G1	1	63	252
32	2G1	1	63	259
	3G1	1	84	271
40	3G1	1	-	-
50	3G1	1	-	-



GEMÜ 550 avec 1435 ePos

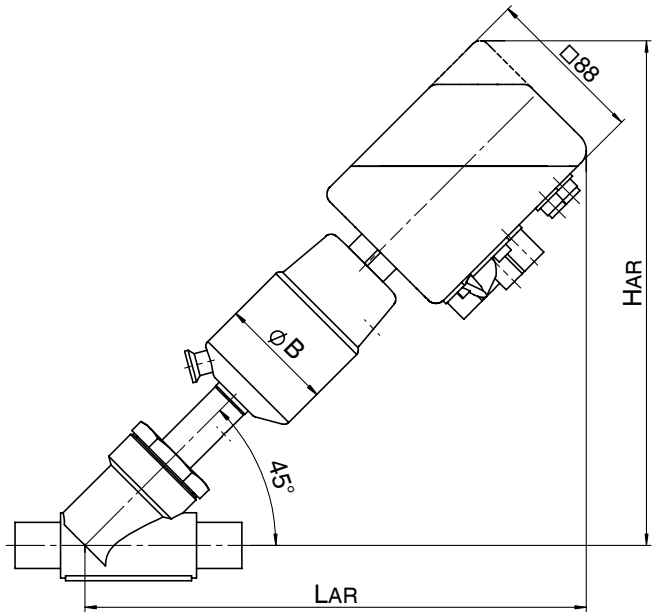
DN	Taille d'act.	F° de commande	øB	LAR	HAR	AR
15	2G1	1	63	205	299	118
		3 et 8	63	222	316	118
20	2G1	1	63	215	309	118
		3 et 8	63	231	326	118
25	2G1	1	63	215	309	118
		3 et 8	63	231	326	118
32	2G1	1	63	222	317	118
		3 et 8	63	239	333	118
	3G1	1	84	249	328	118
		3 et 8	84	266	345	118
40	3G1	1	84	255	334	118
		3 et 8	84	272	350	118
	4G1	1	104	285	378	138
50	3G1	1	84	263	341	118
		3 et 8	84	280	358	118
	4G1	1	104	293	386	138
		3 et 8	104	306	399	138



Passage en ligne

GEMÜ 550 avec 1436 cPos

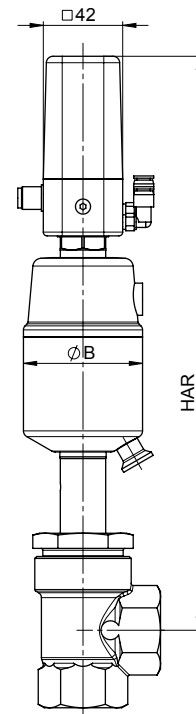
DN	Taille d'act.	F° de commande	øB	LAR / HAR
15	2G1	1	63	279
		3 et 8	63	295
20	2G1	1	63	289
		3 et 8	63	305
25	2G1	1	63	289
		3 et 8	63	305
32	2G1	1	63	296
		3 et 8	63	313
	3G1	1	84	323
		3 et 8	84	340
40	3G1	1	84	329
		3 et 8	84	346
	4G1	1	104	359
		3 et 8	104	373
50	3G1	1	84	337
		3 et 8	84	354
	4G1	1	104	367
		3 et 8	104	380



Passage en équerre

GEMÜ 550 avec 1434 µPos

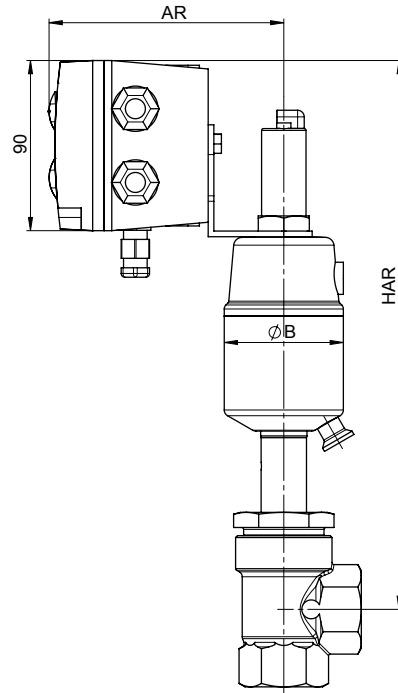
DN	Taille d'act.	F° de commande	øB	HAR
15	1G1	1	46	255
	2G1	1	63	301
20	2G1	1	63	304
25	2G1	1	63	308
32	2G1	1	63	311
	3G1	1	84	327
40	3G1	1	-	-
50	3G1	1	-	-



Passage en équerre

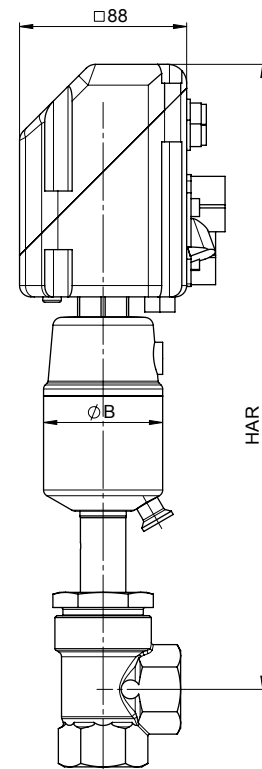
GEMÜ 550 avec 1435 ePos

DN	Taille d'act.	F° de commande	øB	HAR	AR
15	2G1	1	63	285	118
		3 u. 8	63	309	118
20	2G1	1	63	288	118
		3 u. 8	63	312	118
25	2G1	1	63	292	118
		3 u. 8	63	316	118
32	2G1	1	63	295	118
		3 u. 8	63	319	118
	3G1	1	84	311	118
		3 u. 8	84	335	118
40	3G1	1	84	316	118
		3 u. 8	84	340	118
	4G1	1	104	359	138
		3 u. 8	104	378	138
50	3G1	1	84	323	118
		3 u. 8	84	347	118
	4G1	1	104	366	138
		3 u. 8	104	385	138



GEMÜ 550 avec 1436 cPos

DN	Taille d'act.	F° de commande	øB	LAR / HAR
15	2G1	1	63	320
		3 u. 8	63	344
20	2G1	1	63	323
		3 u. 8	63	347
25	2G1	1	63	327
		3 u. 8	63	351
32	2G1	1	63	330
		3 u. 8	63	354
	3G1	1	84	346
		3 u. 8	84	370
40	3G1	1	84	351
		3 u. 8	84	375
	4G1	1	104	394
		3 u. 8	104	413
50	3G1	1	84	358
		3 u. 8	84	382
	4G1	1	104	401
		3 u. 8	104	420



Dimensions du corps [mm]

Embout à souder, raccordement codes 0, 16, 17, 18, 37, 60
Matériaux du corps: 1.4435 (code 34), 1.4408 (code 37)

		Raccordement code															
		Matériau code 34		Matériau code 37		0		16		17		18		37		60	
DN	L	LB	L	LB	ø d	s	ø d	s	ø d	s	ø d	s	ø d	s	ø d	s	
15	105	35,5	100	33	18	1,5	18	1,0	19	1,5	20	2,0	-	-	21,3	1,6	
20	120	39,0	108	33	22	1,5	22	1,0	23	1,5	24	2,0	-	-	26,9	1,6	
25	125	38,5	112	32	28	1,5	28	1,0	29	1,5	30	2,0	25,0	1,2	33,7	2,0	
32	155	48,0	137	39	-	-	34	1,0	35	1,5	36	2,0	-	-	42,4	2,0	
40	160	47,0	146	40	40	1,5	40	1,0	41	1,5	42	2,0	38,0	1,2	48,3	2,0	
50	180	48,0	160	38	52	1,5	52	1,0	53	1,5	54	2,0	51,0	1,2	60,3	2,0	

Voir tableau de correspondance des raccordements / matériaux du corps de vanne en page 16

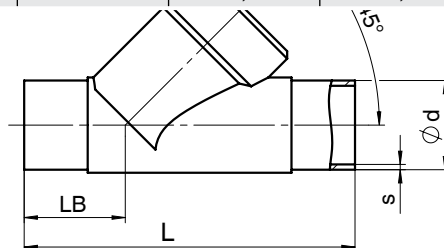
Embout à souder, raccordement codes 59, 63, 65
Matériaux du corps: 1.4435 (code 34), 1.4408 (code 37)

		Raccordement code									
		Matériau code 34		Matériau code 37		59		63		65	
DN	L	LB	L	LB	ø d	s	ø d	s	ø d	s	
15	105	35,5	100	33	12,70	1,65	21,3	2,11	21,3	2,77	
20	120	39,0	108	33	19,05	1,65	26,7	2,11	26,7	2,87	
25	125	38,5	112	32	25,40	1,65	33,4	2,75	33,4	3,88	
32	155	48,0	137	39	-	-	-	-	42,4	3,56	
40	160	47,0	146	40	38,10	1,65	48,3	2,77	48,3	3,68	
50	180	48,0	160	38	50,80	1,65	60,3	2,77	60,3	3,91	

Voir tableau de correspondance des raccordements / matériaux du corps de vanne en page 16

Embout à souder, raccordement codes 17, 59, 60
Matériau du corps: 1.4435 (code C2)

		Raccordement code						
		17		60		59		
DN	L	LB	ø d	s	ø d	s	ø d	s
15	105	35,5	19	1,5	21,3	1,6	12,70	1,65
20	120	39,0	23	1,5	26,9	1,6	19,05	1,65
25	125	39,5	29	1,5	33,7	2,0	25,40	1,65
32	155	48,0	35	1,5	42,4	2,0	-	-
40	160	47,0	41	1,5	48,3	2,0	38,10	1,65
50	180	48,0	53	1,5	60,3	2,0	50,80	1,65



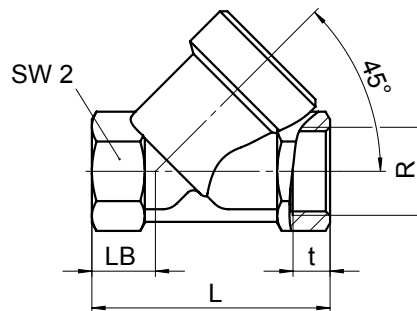
Dimensions du corps [mm]

Orifices taraudés DIN, raccordement code 1
Matériau du corps: 1.4408 (code 37)

DN	L	LB	R	t	SW	
15	65	16,5	G 1/2	15,0	27	6 pans
20	75	17,5	G 3/4	16,3	32	6 pans
25	90	24,0	G 1	19,1	41	6 pans
32	110	33,0	G 1 1/4	21,4	50	8 pans
40	120	30,0	G 1 1/2	21,4	55	8 pans
50	150	40,0	G 2	25,7	70	8 pans

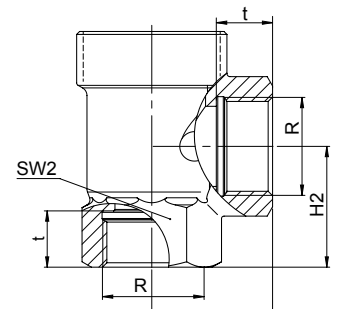
Orifices taraudés NPT, BS 21 Rc, raccordement codes 3C, 3D
Matériau du corps: 1.4408 (code 37)

DN	L	LB	Raccordement code					
			SW		31		3B	
			R	t	R	t	R	t
15	65	16,5	27	6 pans	1/2" NPT	15,0	Rc 1/2	13,6
20	75	17,5	32	6 pans	3/4" NPT	16,3	Rc 3/4	14,1
25	90	24,0	41	6 pans	1" NPT	19,1	Rc 1	17,0
32	110	33,0	50	8 pans	1 1/4" NPT	21,4	Rc 1 1/4	17,5
40	120	30,0	55	8 pans	1 1/2" NPT	21,4	Rc 1 1/2	17,3
50	150	40,0	70	8 pans	2" NPT	25,7	Rc 2	17,8



Orifices taraudés DIN, raccordement code 1, 3D / Passage en équerre
Matériau du corps: 1.4408 (code 37)

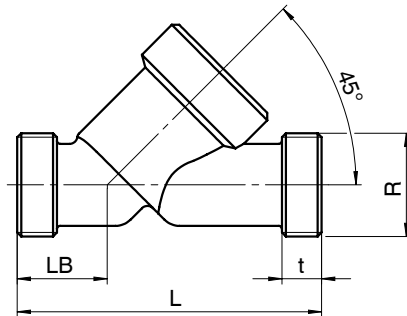
DN	SW2	LE	H2	Raccordement code 1		Raccordement code 3D	
				R	t	R	t
15	27	30	30,0	G 1/2	15,0	1/2" NPT	13,6
20	32	35	37,5	G 3/4	16,3	3/4" NPT	14,1
25	41	41	41,0	G 1	19,1	1" NPT	17,0
32	50	50	48,0	G 1 1/4	21,4	1 1/4" NPT	17,5
40	55	50	55,0	G 1 1/2	21,4	1 1/2" NPT	17,3
50	70	60	62,0	G 2	25,7	2" NPT	17,8



Dimensions du corps [mm]

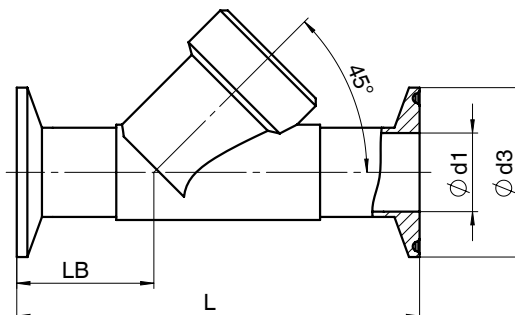
Embout filetés, raccordement code 9
Matériau du corps: 1.4408 (code 37)

DN	L	LB	t	R
15	90	25	12	G 3/4
20	110	30	15	G 1
25	118	30	15	G 1 1/4
32	130	38	13	G 1 1/2
40	140	35	13	G 1 3/4
50	175	50	15	G 2 3/8



Raccords clamps, raccordement codes 80, 82, 86, 88
Matériau du corps: 1.4435 (code 34)

DN	NPS	Raccordement code								Raccordement code			
		LB	L	82		86		88		80			
				ø d1	ø d3	ø d1	ø d3	ø d1	ø d3	LB	L	ø d1	ø d3
15	1/2"	47,5	130	18,1	50,5	16	34,0	9,40	25,0	33,5	101,6	9,40	25,0
20	3/4"	54,0	150	23,7	50,5	20	34,0	15,75	25,0	30,0	101,6	15,75	25,0
25	1"	56,0	160	29,7	50,5	26	50,5	22,10	50,5	33,0	114,3	22,10	50,5
32	1 1/4"	62,0	180	38,4	64,0	32	50,5	-	-	-	-	-	-
40	1 1/2"	67,0	200	44,3	64,0	38	50,5	34,80	50,5	37,0	139,7	34,80	50,5
50	2"	73,0	230	56,3	77,5	50	64,0	47,50	64,0	36,5	158,8	47,50	64,0

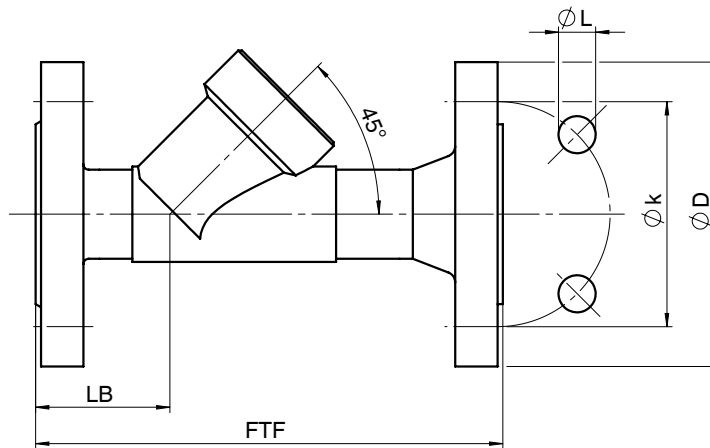


Dimensions du corps [mm]

Raccords à brides, raccordement codes 10
Matériau du corps: 1.4408 (code 37)

DN	FTF	LB	ø D	ø L	ø k	Nombre de vis
15	130	33	95	14	65	4
20	150	45	105	14	75	4
25	160	44	115	14	85	4
32	180	51	140	18	100	4
40	200	52	150	18	110	4
50	230	50	165	18	125	4

Combinaisons possibles avec les taille d'actionneur voir tableau en page 16



Raccords à brides, raccordement codes 13, 47
Matériau du corps: 1.4435 (code 34)

DN	FTF	LB	ø D	ø L	ø k	Nombre de vis
15	210	72	95	14	65	4
20	280	78	105	14	75	4
25	280	77	115	14	85	4
32	310	89	140	18	100	4
40	320	91	150	18	110	4
50	333	95	165	18	125	4

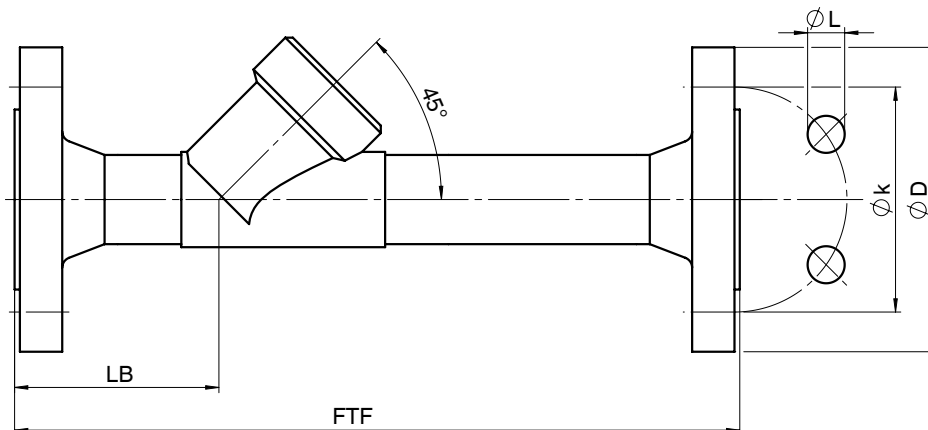


Tableau de correspondance raccordements/matériaux du corps de vanne GEMÜ 550

Raccordement code	Embouts à souder													
	0	16	17			18	37	59		60			63	65
Matériau code	34	34	34	37	C2	34	34	34	C2	34	37	C2	37	34
DN 15	X	X	X	X	X	X	-	X	X	X	X	X	X	X
DN 20	X	X	X	X	X	X	-	X	X	X	X	X	X	X
DN 25	X	X	X	X	X	X	X	X	X	X	X	X	X	X
DN 32	-	X	X	X	X	X	-	-	-	X	X	X	-	X
DN 40	X	X	X	X	X	X	X	X	X	X	X	X	X	X
DN 50	X	X	X	X	X	X	X	X	X	X	X	X	X	X

Tableau de correspondance raccordements/matériaux du corps de vanne GEMÜ 550

Raccordement code	Raccords à visser						Clamps				Raccords à brides		
	1		3C	9	3D		80	82	86	88	10	13	47
Matériau code	37	37	37	37	37	37	34	34	34	34	37	34	34
Forme du corps	Passage en ligne	Passage en équerre			Passage en ligne	Passage en équerre							
DN 15	X	X	X	X	X	X	X	X	X	X	X*	X	X
DN 20	X	X	X	X	X	X	X	X	X	X	X*	X	X
DN 25	X	X	X	X	X	X	X	X	X	X	X*	X	X
DN 32	X	X	X	X	X	X	-	X	X	-	X*	X	X
DN 40	X	X	X	X	X	X	X	X	X	X	X*	X	X
DN 50	X	X	X	X	X	X	X	X	X	X	X*	X	X

*Combinaisons possibles avec les tailles d'actionneur voir tableau ci-dessous

*** Actionneurs pour raccordement codes 10**

DN 15	Actionneur 1G1 + 2G1
DN 20	Actionneur 1G1 + 2G1 + 3G1
DN 25	Actionneur 2G1 + 3G1 + 4G1
DN 32	Actionneur 2G1 + 4G1
DN 40	Actionneur 4G1
DN 50	Actionneur 3G1 + 4G1

Fiche de spécifications

pour la détermination de clapets de régulation pour vannes à clapet

Projet (client) _____ Vanne/Numéro de TAG _____
 Date _____ Téléphone _____
 Interlocuteur _____ E-mail _____

Exigences techniques

Fluide ¹⁾ _____

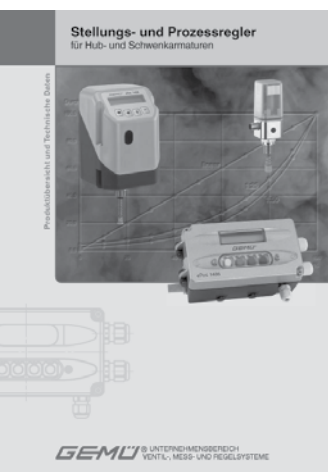
Caractéristique des exigences	1. point de fonctionnement débit maximum		2. point de fonctionnement débit moyen		3. point de fonctionnement débit minimum	
Température des fluides ⁴⁾		°C		°C		°C
Pression d'entrée		bar(g)		bar(g)		bar(g)
Pression de sortie		bar(g)		bar(g)		bar(g)
Débit-volume ^{2,3)}						
en [m³/h] pour les liquides		m³/h		m³/h		m³/h
Gaz ⁶⁾		Nm³/h		Nm³/h		Nm³/h
en [m³/h] pour la vapeur		kg/h		kg/h		kg/h

Corps de vanne / actionneur	Type					
	DN vanne désiré					
	Pression de service max.					
	Température ambiante ⁵⁾					
	Température des fluides max.					
	Raccordement					
	Matériau du corps					
	Étanchéité du siège	<input type="radio"/> PTFE	<input type="radio"/> Autres			
	Fonction de commande	<input type="radio"/> NF (normalement fermée)	<input type="radio"/> DE (double effet)	<input type="radio"/> Double effet (normalement ouverte)		
	Pression de commande	min	max			
Clapet de régulation	Caractéristique	<input type="radio"/> linéaire	<input type="radio"/> proportionnel modifié			
	<input type="checkbox"/> Autres					

- 1) Liquide ou gaz?
S'il ne s'agit pas d'eau ou d'air, il faut indiquer la densité et la viscosité (avec unité de mesure) du fluide. Dans le cas où l'indication manque, les données de conditions normales sont supposées.
- 2) En particulier pour la vapeur, le débit respectif minimal ou maximal doit correspondre à la pression d'entrée ou de sortie respective. Pour ce faire, il est également nécessaire de prendre en considération la température du fluide.
- 3) GEMÜ recommande un rapport de réglage de 1 : 10 (p. ex. le débit minimum est de 10 m³/h et le débit maximum est de 100 m³/h). Veuillez prêter attention au fait qu'à juste titre, en raison du comportement à l'ouverture, la vanne ne régule de manière fiable qu'à partir d'un débit d'env. 10% de la valeur Kv max. D'autres conditions de régulation sont possibles sur demande ou dans le cas du choix de clapets de régulation standard.
- 4) L'indication de la plage de température des fluides est nécessaire pour les applications liées à la vapeur. Dans le cas où l'indication manque T = 20 °C est supposée.
- 5) Cette indication n'est pas absolument nécessaire. Dans le cas où l'indication manque, une température ambiante de 20 °C est supposée.
- 6) Base : conditions normales 0 °C, 1013,25 mbar. Si les conditions sont différentes, veuillez les spécifier.

Fonctions / Caractéristiques des régulateurs			
	1434 μ Pos	1435 ePos	1436 cPos
Type de régulateur			
Positionneur	X	X	X
Régulateur de process			X
Débit pneumatique			
Version 1	15 l/min	50 l/min	150 l/min
Version 2		90 l/min	200 l/min
Commande			
Écran / clavier sur site		X	X
Affichage de l'état	X	X	X
Web-Server utilisateur			X
Bus de terrain (Profibus DP, Device Net)			X
Signal			
24V DC / technique 3 fils	X	X	X
Boîtier			
Plastique	X		X
Aluminium / type renforcé		X	
Fonctions			
Initialisation automatique	X	X	X
Sorties alarme / erreur		X	X
Positions min./max. réglables		X	X

GEMÜ 1434 μ Pos non disponible pour taille d'actionneur 4G1.
 Pour taille d'actionneur 1G1 commander GEMÜ 1434 avec numéro K 2442.



Pour les informations détaillées sur les positionneurs/régulateurs de process veuillez consulter la brochure ci-contre (disponible en allemand et anglais).

Pour connaître l'ensemble de la gamme des vannes à clapet, des accessoires et des autres produits GEMÜ, veuillez consulter le programme de fabrication. Disponible sur simple demande auprès de nos services.

Autres vannes de régulation GEMÜ



GEMÜ 514 + 1436 cPos



GEMÜ 530 + 1434 μ Pos



GEMÜ 532 + 1435 ePos



GEMÜ 534 + 1436 cPos



GEMÜ 554 + 1434 μ Pos

Tous droits tels que les droits d'auteur ou droits de propriété industrielle sont expressément réservés.

Seule la version allemande originale de cette fiche technique fait office de référence.

Sujet à modification · 07/2019 · 88355173