

FVUM. FVUG

Filtres à vide

L'avantage de cette gamme de filtres est de posséder une cuve transparente, permettant de visualiser l'encrassement.



Caractéristiques

Modèles	A	B	C	D	G	Débit (NI/min)
FVUM 14	75	60	49.5	49.5	G1/4"-F	150
FVUM 38	75	64	49.5	51.5	G3/8"-F	350
FVUG 38	90.5	126.5	75	112.5	G3/8"-F	350
FVUG 12	90.5	130	75	114.5	G1/2"-F	500

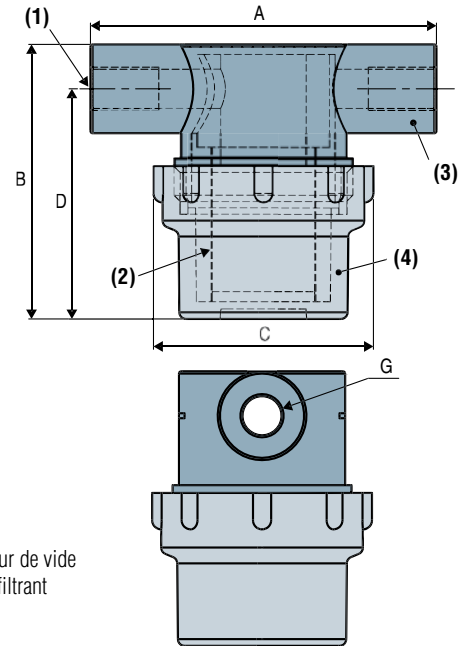
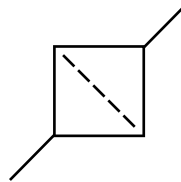
Note : toutes les cotes sont indiquées en mm

Plage d'utilisation

■ de - 1 à 10 bar

Spécifications

Matière Corps	Haut : nylon 6,6 Cuve : polyamide transparent
Filtration	Deux options possibles : grille inox de 50 microns ou Polyéthylène 80 microns
Température	de 0 à 50 °C



- (1) Générateur de vide
- (2) Élément filtrant
- (3) Corps
- (4) Cuve

FVUM. FVUG

Pour passer commande préciser :
Modèle + Taille + Raccordement + Cartouche
ex. : FVUG38P

1 : Modèle	2 : Taille		3 : Raccordement		4 : Cartouche	
FVU	M	Mini	14	G1/4" pour série M	-	Inox
	G	Grand	38	G3/8" pour séries M et G	P	Polyéthylène
			12	G1/2" pour série G		



Pour commander un élément filtrant de rechange préciser :
ex. : FVUM12E

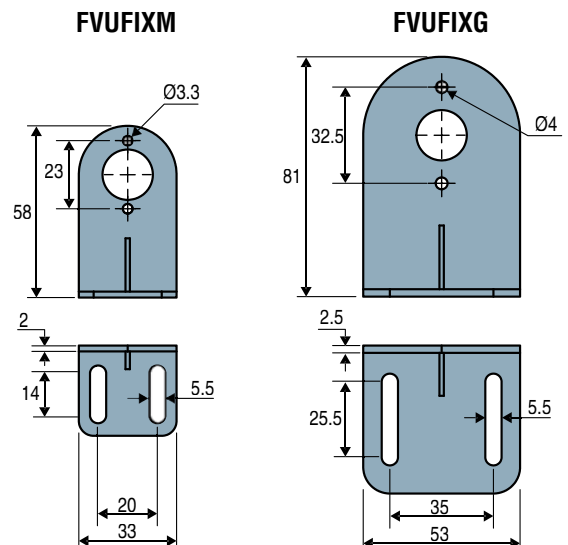
Modèle	Référence de l'élément filtrant
FVUM14 et 38	FVUM12E (Inox)
FVUG12 et 38	FVUG12E (Inox)
FVUM14P et 38P	FVUM12PE (Polyéthylène)
FVUG12P et 38P	FVUG12PE (Polyéthylène)

Equerre de fixation pour filtre à vide

Matières : Polypropylène 20% fibre de verre.

Modèles

FVUFIXM	Equerre de fixation pour filtre FVUM
FVUFIXG	Equerre de fixation pour filtre FVUG



Préciser référence ex : FVUFIXM
Voir tableau ci-dessus