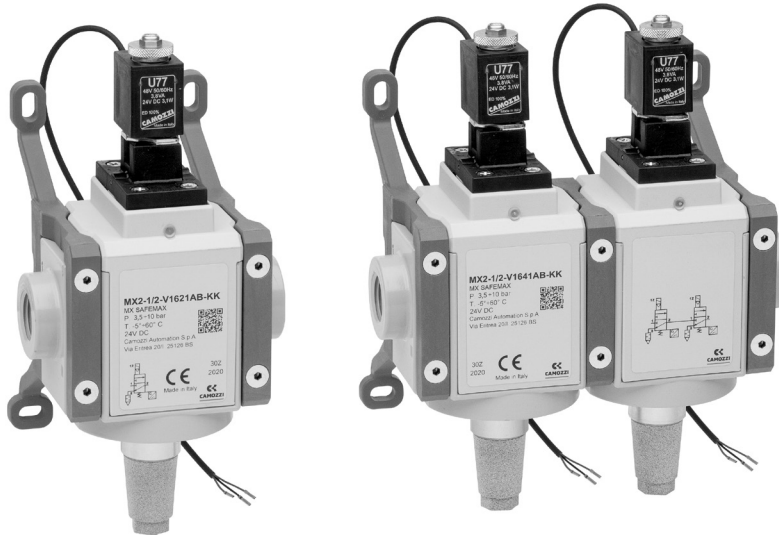


# Vannes de sécurité 3/2 à échappement rapide Série MX SAFEMAX

Raccordement: G1/2

VANNES DE SÉCURITÉ 3/2 SÉRIE MX SAFEMAX



- » Selon la directive Machines 2006/42 / CE
- » Intégration simple avec les unités FRL de la série MX
- » Solutions pour atteindre le niveau de performance E

Les électrovannes de la série MX SAFEMAX sont équipées d'un capteur intégré qui détecte la position du tiroir et permet d'évacuer rapidement le système en cas d'urgence. La vanne à simple canal est classée en catégorie 2 et peut atteindre le niveau de performance D. La vanne à double canal est classée en catégorie 4 et peut atteindre le niveau de performance E. Attention : la soupape de sécurité ne suffit pas, à elle seule, à garantir la fonction de sécurité. Sa mise en place nécessite l'utilisation d'un dispositif de surveillance.

La directive Machines (MD) 2006/42 / CE établit les exigences de sécurité qu'une machine doit respecter afin de protéger la santé des personnes lors de son utilisation. Les électrovannes de la série MX SAFEMAX sont conformes à la norme ISO 13849-1, relative à la sûreté de conception des systèmes de contrôle qui assurent des fonctions de sécurité.

## CARACTERISTIQUES GENERALES

Construction	modulaire, compacte, technologie à tiroir
Matériaux	voir TABLEAU DES MATÉRIAUX à la page suivante
Raccordements	G1/2
Montage	En ligne, montage mural (au moyen de d'étriers)
Température de fonctionnement	-5 ÷ +60 °C
Pression de service	Avec alimentation du pilote interne: 3,5 bar ÷ 10 bar Avec alimentation du pilote externe: 0,5 bar ÷ 10 bar (pilote 3,5 bar ÷ 10 bar, supérieur ou égal à P)
Débit nominal (6 bar)	version simple: 1→2 = 5600 Nl/min (ΔP 1) 2→3 = 5000 Nl/min (free flow) version double: 1→2 = 4100 Nl/min (ΔP 1) 2→3 = 5000 Nl/min (free flow)
Fluide	Airfiltré en classe 7.4.4 selon la norme ISO 8573-1 (En cas d'utilisation d'air lubrifié, nous recommandons l'huile ISOVG32 et de ne jamais interrompre la lubrification)

## SPÉCIFICATIONS DE LA BOBINE

Connexion	DIN EN 175 301-803-B
Tension	24V DC (±10%) 3,1W (ED 100%)

## SPÉCIFICATIONS DU CAPTEUR

Connexion	avec fils, M8
Tension	10-28V DC
Fonctionnement	Magnétorésistif
Type de contact	N.O. PNP
Intensité maximale	Version EX: 200 mA 0,65 W Version UL: 100 mA 3 W Version CE: 200 mA 5,5W

## CONFORMITÉ À LA NORME EN ISO 13849-1

Niveau de performance accessible (PL)	Version simple: catégorie 2, PLd Version double: catégorie 4, PLe
B10d	2.000.000 cycles

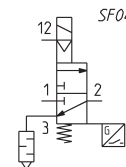
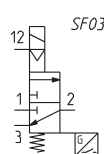
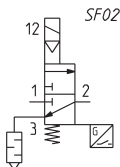
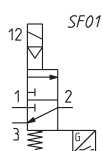
EXEMPLE DE CODIFICATION SIMPLE VANNE

<b>MX</b>	<b>2</b>	<b>-</b>	<b>1/2</b>	<b>-</b>	<b>V</b>	<b>16</b>	<b>2</b>	<b>0</b>	<b>A</b>	<b>B</b>	<b>-</b>	<b>KK</b>	<b>-</b>	<b>LH</b>
-----------	----------	----------	------------	----------	----------	-----------	----------	----------	----------	----------	----------	-----------	----------	-----------

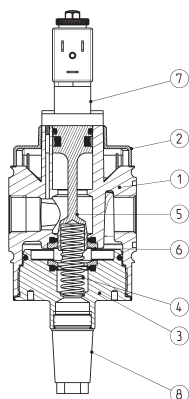
<b>MX</b>	SÉRIE	
<b>2</b>	TAILLE	
<b>1/2</b>	RACCORDEMENT 1/2 = G1/2	
<b>V</b>	COMPOSANT V = Vanne 3/2	
<b>16</b>	CONSTRUCTION 16 = pilotage interne 17 = pilotage externe	
<b>2</b>	CANAL 2 = simple	
<b>0</b>	ACCESSOIRES 0 = sans silencieux 1 = avec silencieux	
<b>A</b>	CAPTEUR A = capteur UL, 2 mt de câble B = capteur UL, 5 mt de câble C = capteur ATEX, 2 mt de câble	D = capteur ATEX, 5 mt de câble E = capteur CE avec connecteur M8, 300 mm de câble
<b>B</b>	VERSION A = Atex B = UL C = CE	le capteur et la version doivent être conformes à la même norme / directive AB, BB - CA, DA - CE
<b>KK</b>	ACCESSOIRES DE FIXATION = sans accessoires de fixation HH = étriers simples et jeux de flasques	JJ = étriers simples avec vis de fixation murale et jeux de flasques KK = étriers pour fixation murale et jeux de flasques
<b>LH</b>	SENS DU FLUX = de gauche à droite ( standard ) LH = de droite à gauche	

VANNES DE SÉCURITÉ 3/2 SÉRIE MX SAFEMAX

Symboles pour la version simple



Série MX SAFEMAX version simple - matériaux



REPERES	MATÉRIAUX
1 = Corps	Aluminium
2 = Protection	POM Polyacétal
3 = Cover	Polyacétal
4 = Ressort Inférieur	Acier
5 = Tiroir	Acier inox
6 = Cage element	Laiton
7 = Pilote	Acier, laiton, PBT, POM
8 = Silencieux	Bronze, acier
Joint	NBR, FKM
Capteur	Corps PA, résine époxy et câble PU

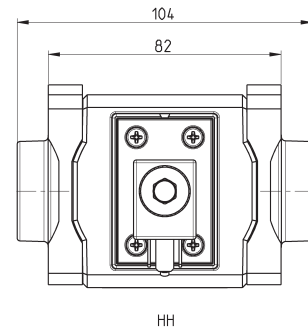
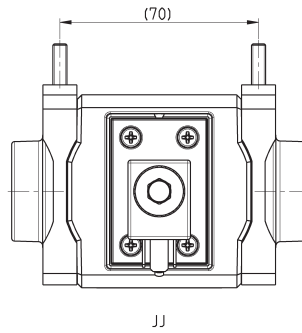
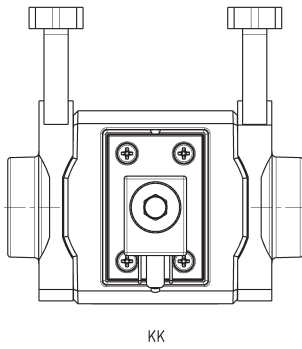
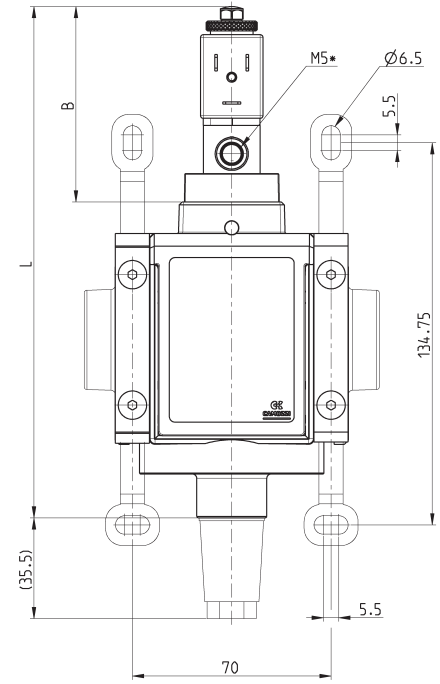
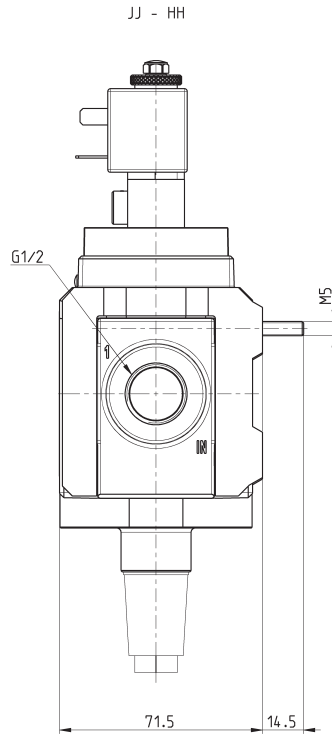
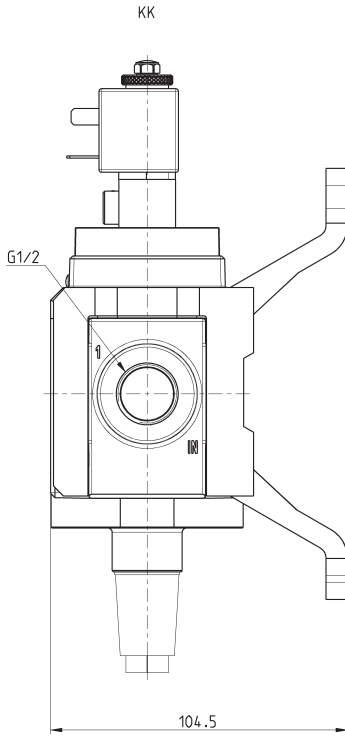
Série MX SAFEMAX version simple - dimensions



L'électrovanne est livrée complète avec capteur et bobine

\*connexion disponible uniquement avec la version pilote externe

VANNES DE SÉCURITÉ 3/2 SÉRIE MX SAFEMAX



Mod.	L (mm)	B (mm)
MX2-1/2-V162...	175	63
MX2-1/2-V172...	180.5	69

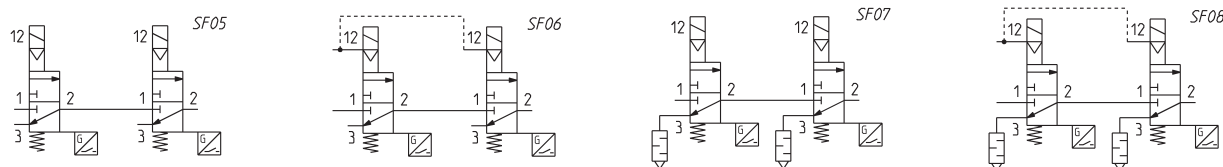
EXEMPLE DE CODIFICATION DOUBLE VANNE

<b>MX</b>	<b>2</b>	-	<b>1/2</b>	-	<b>V</b>	<b>16</b>	<b>4</b>	<b>0</b>	<b>A</b>	<b>B</b>	-	<b>KK</b>	-	<b>LH</b>
-----------	----------	---	------------	---	----------	-----------	----------	----------	----------	----------	---	-----------	---	-----------

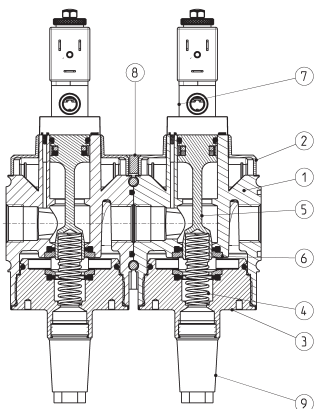
<b>MX</b>	SÉRIE													
<b>2</b>	TAILLE													
<b>1/2</b>	RACCORDEMENT 1/2= G1/2													
<b>V</b>	COMPOSANT V = Vanne 3/2													
<b>16</b>	CONSTRUCTION 16 = pilotage interne 17 = pilotage externe													
<b>4</b>	CANAL 4 = double													
<b>0</b>	ACCESSOIRES 0 = sans silencieux 1 = avec silencieux													
<b>A</b>	EUR A = capteur UL, 2 mt de câble B = capteur UL, 5 mt de câble C = capteur ATEX, 2 mt de câble							D = capteur ATEX, 5 mt de câble E = capteur CE avec connecteur M8, 300 mm de câble						
<b>B</b>	VERSION A = Atex B = UL C = CE													
<b>KK</b>	ACCESSOIRES DE FIXATION = sans accessoires de fixation Z = étrier simple central avec vis de fixation murale Y = étrier central pour fixation murale							HH = étriers simple et jeux de flasque JJ = étriers simples avec vis de fixation murale et jeux de flasques KK = étriers pour fixation murale et jeux de flasques						
<b>LH</b>	SENS DU FLUX = de gauche à droite ( standard ) LH = de droite à gauche													

VANNES DE SÉCURITÉ 3/2 SÉRIE MX SAFEMAX

Symboles pour la version double



Série MX SAFEMAX version double - matériaux



REPERES	MATÉRIAUX
1 = Corps	Aluminium
2 = Protection	POM Polyacétal
3 = Cover	Polyacétal
4 = Ressort Inférieur	Acier
5 = Tiroir	Acier inox
6 = Cage element	Laiton
7 = Pilote	Acier, laiton, PBT, POM
8 = Bride intermédiaire	PA66
9 = Silencieux	Bronze, acier
Joint	NBR, FKM
Capteur	Corps PA, résine époxy et câble PU

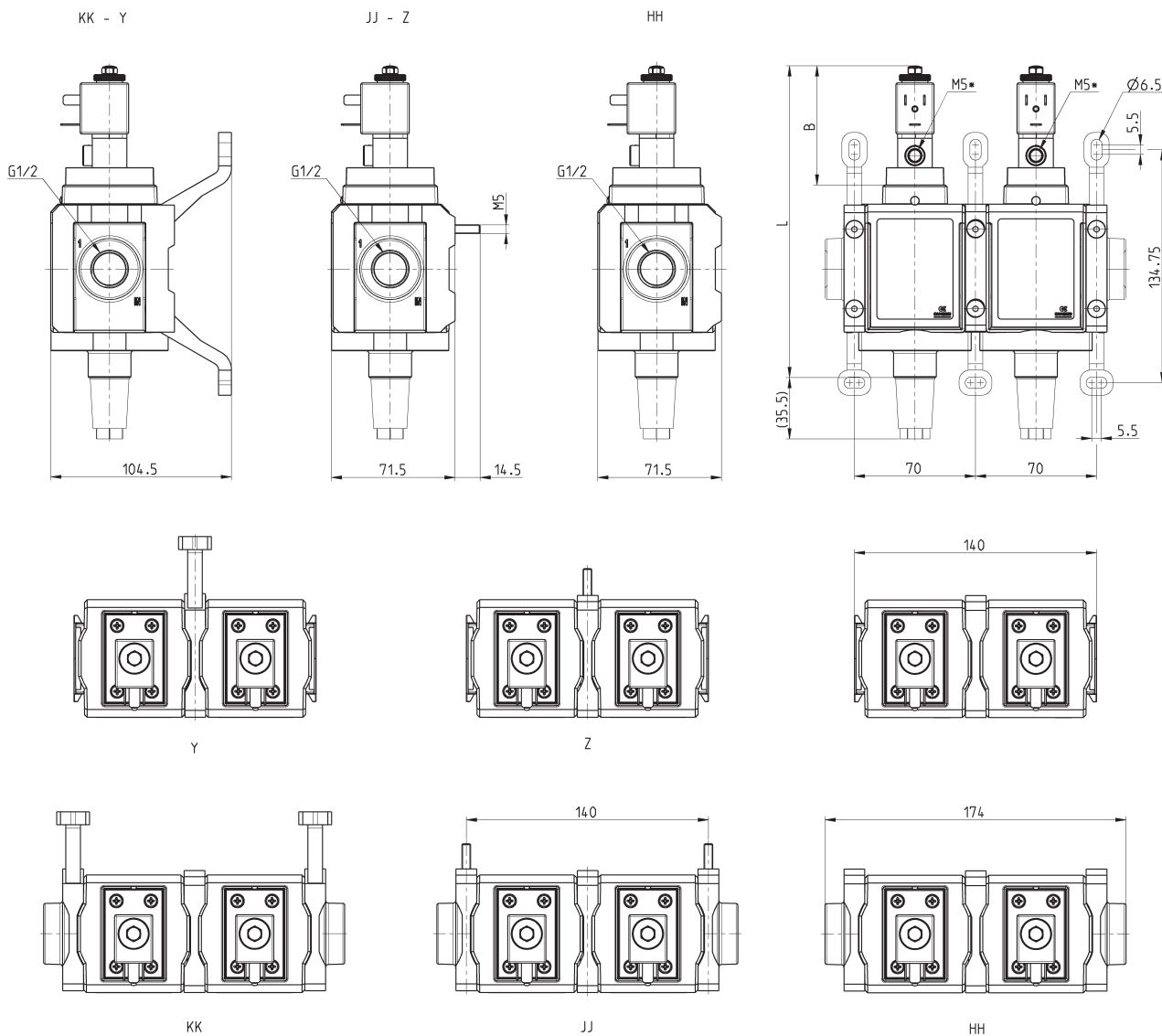
Série MX SAFEMAX version double - dimensions

L'électrovanne est fournie complète avec des capteurs et des bobines



\*connexion disponible uniquement avec la version pilote externe

VANNES DE SÉCURITÉ 3/2 SÉRIE MX SAFEMAX



Mod.	L (mm)	B (mm)
MX2-1/2-V164...	175	63
MX2-1/2-V174...	180.5	69