

FX 01 / FX 02 / FX 06 | FLEXIBLES

Flexibles utilisés pour raccorder les modules de détente, les centrales d'inversion et d'autres équipements à la source d'alimentation en gaz

TUYAUX FLEXIBLES

- ★ haute pression
- ★ PTFE + acier inoxydable (FX 01)
- ★ Acier inoxydable (FX 02 / FX 06)

Exigences spéciales sur demande

PRINCIPALES CARACTÉRISTIQUES

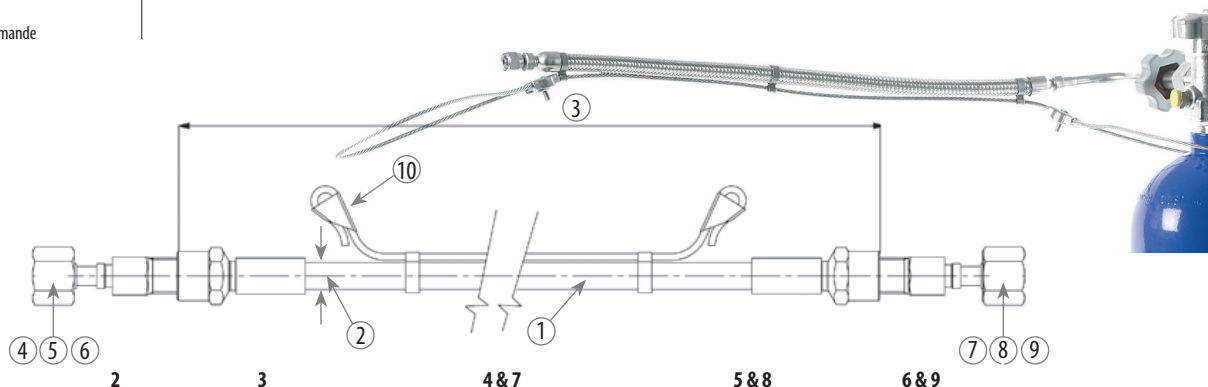
- Flexibles en acier inoxydable (FX 02 + FX 06)
- Flexibles en acier inoxydable + PTFE (FX 01)
- Compatible avec les gaz neutres et corrosifs selon le type de flexible.
- Le tuyau se compose d'une double tresse en acier inoxydable, d'un intérieur en acier inoxydable ou PTFE et de raccords d'extrémité.
- Le flexible standard est équipé d'un câble de sécurité en acier inoxydable.

OPTIONS

- Version sans câble de sécurité
- Version coudée

PRESSION DE SERVICE MAX.

Diam. int. du tube	PTFE acier inoxydable		Acier inoxydable	
DN 6	300 bar	4531 psig	360 bar	5221 psig
DN 10	200 bar	2900 psig	240 bar	3480 psig
DN 16	125 bar	1812 psig	85 bar	1232 psig
DN 20	100 bar	1450 psig	80 bar	1160 psig
DN 25	80 bar	1160 psig	70 bar	1015 psig



Type	Diamètre interne		Longueur		Type de raccordement		Taille du raccord ou du raccord de bouteille		Filetage		Options	
FX01	DN6		0350		RB		6		N		C	
PTFE/acier inoxydable 304	6 mm	DN6	350 mm	0350	Raccord pour tube	RB	6 mm	6	NPT	N	Câble de sécurité (recommandé)	
Acier inoxydable 316L / 304	10 mm	DN10	500 mm	0500	Adaptateur tube filetage femelle	UF	8 mm	8	BSPP-RP	G	Coude sur côté de la bouteille**	
	16 mm	DN16	1000 mm	1000	Adaptateur tube filetage mâle	UM	10 mm	10	BSPT	T	Coude sur côté écrou rotatif**	
	20 mm	DN20	1500 mm	1500	Soudé bout-à-bout	BW	12 mm	12	16 x 1,336	16	Coude sur les deux côtés**	
	25 mm	DN25	2000 mm	2000	Adaptateur pour tube	ADB	16 mm	16	G 3/8 - Femelle avec écrou rotatif	G6	Sans câble de sécurité, sans coude	
	Acier inoxydable* 316L / 304	1/4"	DN1/4	2500 mm	2500	Raccord femelle à étanchéité de surface métallique	RVF	20 mm	20			
	3/8"	DN3/8	3000 mm	3000	Raccord mâle à étanchéité de surface métallique	RVM	25 mm	25				
			12 pouces	12"	Raccord de bouteille norme française	NF	1/4 pouce	1/4"				
			24 pouces	24"	Raccord de bouteille norme allemande	DIN	3/8 pouce	3/8"				
			36 pouces	36"	Raccord de bouteille norme britannique	BS	1/2 pouce	1/2"				
			48 pouces	48"	Raccord de bouteille norme américaine	CGA	3/4 pouce	3/4"				
			60 pouces	60"	Raccord de bouteille norme italienne	UNI	1 pouce	1"				
					Raccord de bouteille 300 bar	FTSC						

*Flexibles FX06 uniquement disponibles avec DN1/4 et DN3/8 et vice versa

**avec câble de sécurité

NB. : si un raccord de bouteille est requis, veuillez spécifier le type de raccord et de gaz.

EXEMPLE

REF. : FX01 \ DN06 \ 1000 \ ADB6 \ UM1/4 \ T \ C

est un flexible présentant les propriétés suivantes :

- tube PTFE, tresse SS304L
- Longueur sans adaptateur : 1000 mm
- Raccords : Adaptateur 6 mm pour raccord de tube d'un côté et 1/4" mâle BSPT de l'autre côté
- Câble de sécurité

EXEMPLE

REF. : FX02 \ DN06 \ 1000 \ BS / 3 \ G6 \ B

est un flexible présentant les propriétés suivantes :

- tube SS316L, tresse SS304L
- Longueur sans adaptateur : 1000 mm
- Raccords : coude côté bouteille pour une bouteille BS341-3 n° 3 et G3/8-femelle avec écrou rotatif de l'autre côté
- Câble de sécurité