

CORPS DE FILTRE MONOPOCHE

SERIE RAFALE MR



FILTRE A EQUIPER DE

- ▶ Une poche - Taille 30 ou 40

GEOMETRIE DE LA POCHE

- ▶ Poche standard U
- ▶ Poche W : surface augmentée de 45%, permettant de filtrer de plus gros débits ou d'améliorer la durée de vie de la poche
- ▶ Large choix de poches en Feutre, Monofilament ou Feutre HP, à anneau torique (fiche FTQ/1PO/01/A p. 22 à 26)

DESCRIPTION

- ▶ Couvercle à ouverture rapide avec boulons basculants
- ▶ Filtre grande capacité
- ▶ **Matière:** Acier inoxydable 316L (parties en contact avec le fluide)
- ▶ **Joint:** Nitrile en première monte (Viton ou EPDM disponibles en rechange. Voir «Kit de Joints de rechange»)
- ▶ **Connexions:** brides point bleu
- ▶ **Conditions de service :**
Pression : 10 bar maxi à 100°C
- ▶ **Marquage ATEX:** sur demande

OPTIONS

- ▶ Potence de levage du couvercle
- ▶ Peut recevoir un Dispositif anti-retour, un Système magnétique ou un Réducteur de volume (fiche FTQ/1PO/04/A p. 29)
- ▶ Support de poche W pour accueillir des poches à géométrie W

APPLICATION : Liquides, Groupe 1 et 2 suivant la DESP 2014/68/UE

DEBIT MAXIMUM CONSEILLE EN M³/H

Codification	Taille poche	Débit
VRAFALE1MRS6(P)	30 Ø260mm Lg 860mm	50
VRAFALE2MRS6(P)	40 Ø260mm Lg 1070mm	70

Débit conseillé pour une perte de charge de 0,150 bar
 Viscosité équivalente à celle de l'eau

- Filtre poche feutre de 1 à 100 µm
- Filtre poche monofilament de 5 à 1000 µm

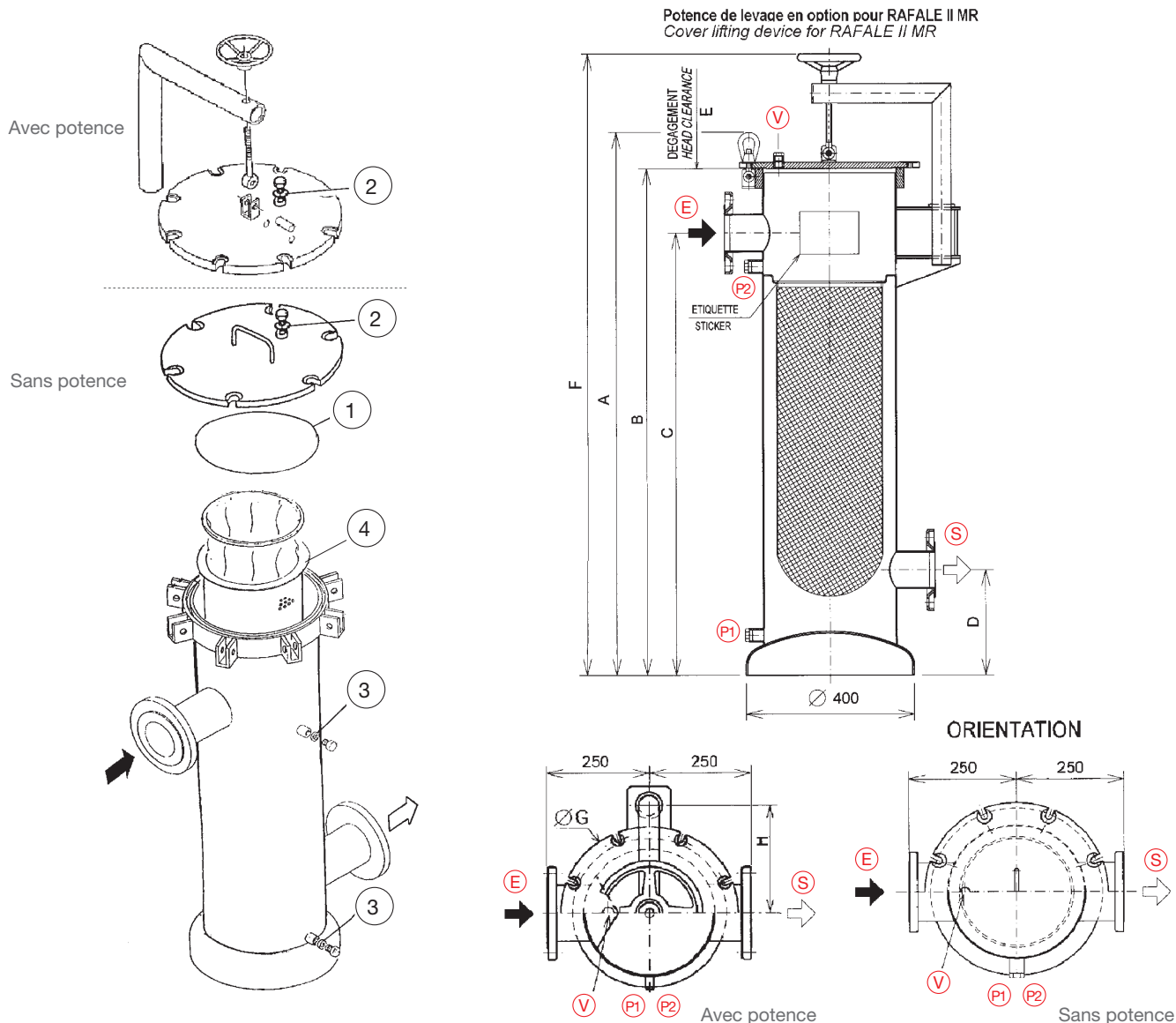
SYSTEME DE CODIFICATION

V Rafale Filtre à poche	1 Taille poche 1 : taille 30 2 : taille 40	MR Boulons basculants	S6 Matière S6 : Inox 316L	P Potence : sans potence P : avec potence
--------------------------------------	--	---------------------------------	--	---

DIMENSIONS ET RACCORDEMENTS

Modèle	A (mm)	B (mm)	C (mm)	D (mm)	E (mm)	F (mm)	G (mm)	H (mm)	Poids (kg)	Vol (L)	Entrée / Sortie ⓔ ○	Event Ⓥ	Purge Ⓟ Ⓠ
RAFALE I MR	1285	1200	1050	250	800	/	427	/	41	90	DN80 PN10*	Ø3/8"	Ø3/4"
RAFALE II MR	1545	1460	1300		1100	1742		285	77	110	DN100 PN10*	BSP Fem	BSP Fem

* Brides Point Bleu



KIT DE JOINTS DE RECHANGE comprenant :
2 joints de couvercle ① + 1 joint d'évent ②
+ 2 joints de purge ③

Matière	Code article
Nitrile	3KINRAFALEMRREC
Viton	3KIVRAFALEMRREC
FEP / Viton	3KITRAFALEMRREC
EPDM *	3KIERAFALEMRWREC

* Joints EPDM: conformes aux exigences de la FDA, ACS et 1935/2004 EU

PIECES DE RECHANGE ET ELEMENTS FILTRANTS

Élément	Code article
④ Support de poche U pour RAFALE 1 MR	3SPTPRAFALE1S6
④ Support de poche U pour RAFALE 2 MR	3SPTPRAFALE2S6
Boulon basculant	3BB14L65C