

# CORPS DE FILTRE MULTI-CARTOUCHES SERIE CDF MR



## FILTRE A EQUIPER DE

- ▶ Cartouches plissées ou profondeur pouvant aller jusqu'à Ø70 mm (DOE, SOE 222 sans baillonette, flat end cap)
- ▶ Egalement compatible avec cartouches Poromesh® (fiche FTQ/1CP/01/A p. 56-57)

## DESCRIPTION

- ▶ Empilage possible de cartouches de longueurs différentes (10", 20", 30", 40", 50") - Voir tableau ci-dessous pour le nombre de cartouches.
  - ▶ Couvercle à ouverture rapide avec boulons basculants
  - ▶ **Matière:** Acier inoxydable 316L (parties en contact avec le fluide)
  - ▶ **Joint:** Nitrile en première monte (Viton ou EPDM disponibles en rechange. Voir «Kit de Joints de rechange»)
  - ▶ **Connexions:** filetées ou à brides (selon modèle)
  - ▶ **Conditions de service :**  
Pression : 10 bar maxi à 100°C
  - ▶ **Marquage ATEX:** sur demande
- 
- ▶ Potence de levage du couvercle incluse pour les modèles: 51CDF3MR - 68CDF4MR - 85CDF5MR)

**APPLICATION :** Liquides, Groupe 1 et 2 suivant la DESP 2014/68/UE

## DÉBIT MAXIMUM CONSEILLÉ EN M<sup>3</sup>/H

Codification	Nombre cartouches	1-5 microns		+ de 10 microns	
		A	B	A	B
VCD3CDF1MRS6	3 x 10"	3	2	5	4
VCD6CDF2MRS6	3 x 20"	5	4	10	8
VCD9CDF3MRS6	3 x 30"	7	6	15	12
VCD12CDF2MRS6	6 x 20"	10	8	20	16
VCD18CDF3MRS6	6 x 30"	15	13	30	23
VCD24CDF4MRS6	6 x 40"	20	17	32	31
VCD30CDF3MRS6(P)	10 x 30"	24	21	51	39
VCD40CDF4MRS6(P)	10 x 40"	32	28	51	52
VCD51CDF3MRS6P	17 x 30"	39	36	85	66
VCD68CDF4MRS6P	17 x 40"	54	48	90	88
VCD85CDF5MRS6P	17 x 50"	68	59	90	90

Débit conseillé pour une perte de charge de 0,150 bar. - Viscosité équivalente à celle de l'eau.  
A= Cartouche Plissée B= Cartouche Profondeur

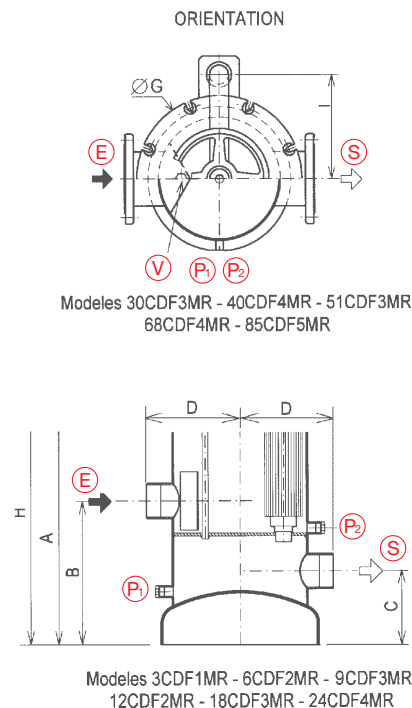
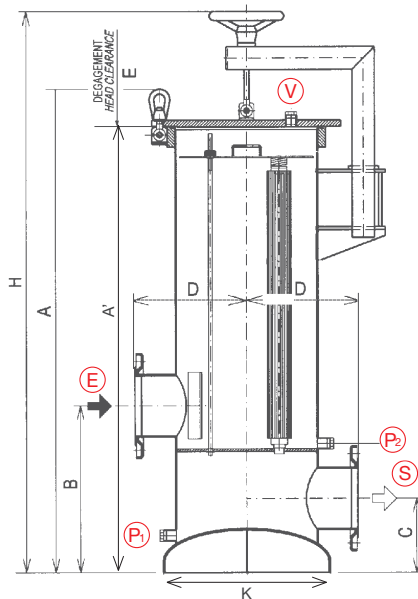
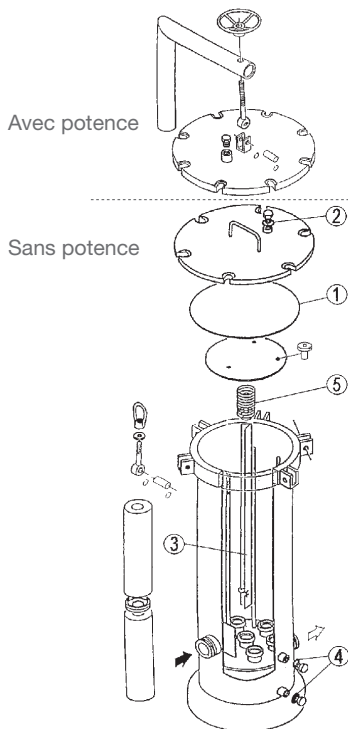
## SYSTÈME DE CODIFICATION

VCD	30	CDF	3	MR	S6	P
Filtre à cartouches	Nombre total d'éléments, équivalent 10"	Série CDF	Nombre d'éléments, équivalents 10", par colonne	Boulons basculants	Matière	Potence
	3, 6, 9, 12, 18, 24, 30, 40, 51, 68, 85		1, 2, 3, 4, 5		S6 : Inox 316L	_: sans potence P : avec potence

### DIMENSIONS ET RACCORDEMENTS

Modèle	A (mm)	A' (mm)	B (mm)	C (mm)	D (mm)	E (mm)	G (mm)	H (mm)	I (mm)	K (mm)	Poids (kg)	Vol (L)	Entrée / Sortie (E S)	Event (V)	Purge (P1 P2)
3CDF1MR	575	495	170	95	120	300	280	/	/	204	9	10	Ø1"1/2 BSP Mâle	Ø3/8" BSP Fem	Ø3/4" BSP Fem
6CDF2MR	840	760				600					12	16			
9CDF3MR	1105	1025				900					14	21			
12CDF2MR	900	815	245	125	160	600	353	/	/	273	30	27	Ø2" BSP Mâle	Ø3/8" BSP Fem	Ø3/4" BSP Fem
18CDF3MR	1195	1110	900	38	42										
24CDF4MR	1460	1375	1100	40	53										
30CDF3MR	1245	1155	360	175	250	900	427	/	/	400	81	85	DN100 PN10*	Ø3/8" BSP Fem	Ø3/4" BSP Fem
30CDF3MRP						1440		285	88						
40CDF4MR						/		/	88						
40CDF4MRP	1505	1415	1100	1700	285	95	105								
51CDF3MRP		1225	450	200	300	900	520	1510	320	450	125	124	DN150 PN10*		
68CDF4MRP		1485				1100		1770			130	153			
85CDF5MRP		1765				1300		2050			140	184			

\* Brides Point Bleu



KIT DE JOINTS DE RECHANGE comprenant :			
2 joints de couvercle ① + 2 joints de purge ④ + 2 joints d'évent ②			
Série	Code Nitrile	Code Viton	Code EPDM *
3-6-9 CDF MR	3KIN3CDFMRREC	3KIV3CDFMRREC	3KIE3CDFMRWREC
12-18-24 CDF MR	3KIN12CDFMRREC	3KIV12CDFMRREC	3KIE12CDFMRWREC
30-40 CDF MR	3KIN30CDFMRREC	3KIV30CDFMRREC	3KIE30CDFMRWREC
51-68-85 CDF MR	3KIN51CDFMRREC	3KIV51CDFMRREC	3KIE51CDFMRWREC

\* Joints EPDM: conformes aux exigences de la FDA, ACS et 1935/2004 EU

KIT DE MAINTENANCE comprenant :	
3 guides cartouche ③ + 3 coupelles de compression ⑤	
Série	Code article
3 CDFMR	3KITM-3CDFXMR
6-12 CDF MR	3KITM-6CDFXMR
9-18-30-51 CDF MR	3KITM-9CDFXMR
24-40-68 CDF MR	3KITM-24CDFXMR
85 CDF MR	3KITM-85CDFXMR

PIECES DE RECHANGE	
Élément	Code article
Boulon basculant pour modèles 3, 6, 9, 12, 18, 24, 30 et 40 CDFMR	3BB14L65C
Boulon basculant pour modèles 51, 58 et 85 CDFMR	3BB16L80C