

Caractéristiques

- Améliore la lisibilité des manomètres
- Réduit l'effet des pulsations
- Max. 600 bar
- Max. 250 °C
- Option : Conforme NACE

Applications

- Pétrole & Gaz / Produits chimiques
- Eau potable & Eaux usées
- Energie
- Ingénierie

Descriptions

Les raccords amortisseurs sont utilisés pour protéger les instruments de mesure de pression des coups de bélier et des pulsations du liquide. Ils peuvent même être ajustés pendant l'utilisation.

En utilisation, l'ARA 06 a une plus grande plage de réglage et peut être utilisé avec un manomètre ou un transmetteur. En outre, l'ARA 06 est approprié pour des gammes de pression et de température élevées.

L'ARA 10 doit être vissé à fond puis dévissé légèrement (maximum 1/8 de tour) pour régler l'amortissement. Sa plage de réglage est donc plus faible que celle de l'ARA 06. Il ne peut pas être utilisé avec des transmetteurs.

Données techniques

	ARA 10			ARA 06
	Laiton	Acier	Acier inoxydable	Acier inoxydable
Corps	laiton	acier carbone	1.4571	1.4404
Tige de robinet	1.4404			1.4404
Joint	NBR		FKM	NBR + PTFE
Bouchon à vis	laiton	acier non allié	1.4571	1.4404
Max. pression	250 bar ⁽¹⁾	400 bar	400 bar	600 (400) bar
Max. température	120 °C	120 °C	120 °C	120 (250) °C

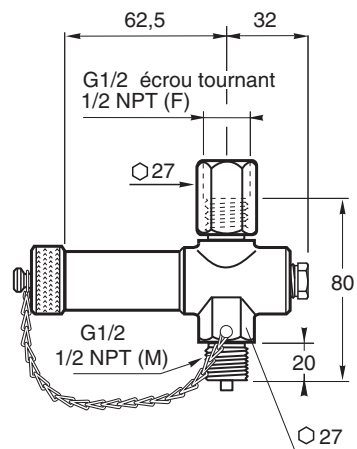
⁽¹⁾ 400 bar avec G 1/2

Options

Conforme avec NACE MR0175 et MR0103	Code 0073
Utilisation pour application oxygène	Code 0765
Certificat matière 3.1	Code Q003

Codifications ARA 06

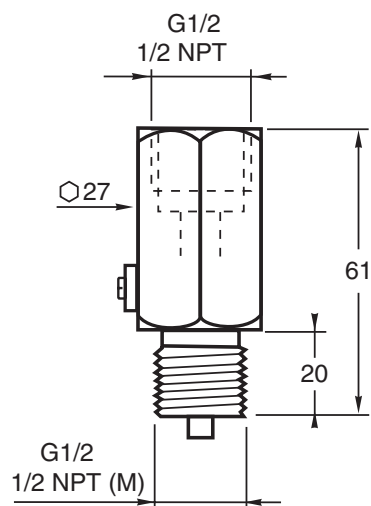
	-	06	.			
Modèle		ARA				
Raccord amortisseur						
Type						
Haute pression / version haute température			06			
Matière						
Acier inoxydable					E	
Raccord côté process						
G 1/2						3
1/2 NPT						6
Raccord sur le côté de l'appareil						
1/2 NPT femelle						0N
G1/2 écrou tournant						F5



Poids 0,760 kg

Codifications ARA 10

	-	10	.			
Modèle		ARA				
Raccord amortisseur						
Type						
Version standard			10			
Matière						
Acier inoxydable					D	
Acier poli					A	
Laiton					L	
Raccord côté process						
G 1/2						3
1/2 NPT						6
Raccord sur le côté de l'appareil						
G 1/2 femelle						0L
1/2 NPT femelle						0N



Poids 0,200 kg