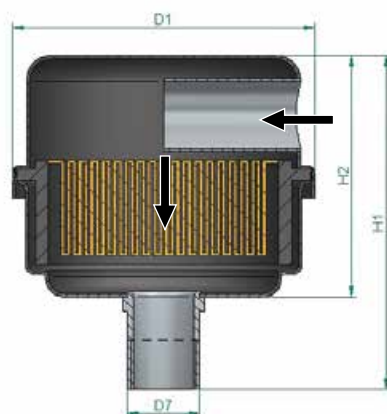





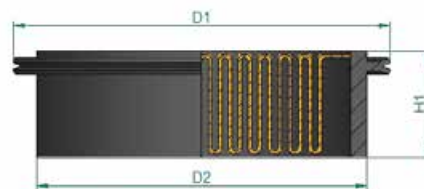






FILTRES À AIR POUR PETITS COMPRESSEURS
AIR FILTERS FOR SMALL COMPRESSORS
LUFTFILTER FÜR KLEINE KOMPRESSOREN



Boîtier / Housing / Gehäuse								
 Flow <i>m³/h</i>	Polyester		Cellulose / Zellulose		Dimensions / Abmessungen <i>mm</i>			D7 <i>BSPT</i>
	 Complete <i>N° Hifi</i>	 Cartridges <i>N° Hifi</i>	 Complete <i>N° Hifi</i>	 Cartridges <i>N° Hifi</i>	H1	H2	D1	
5	PS-03-013	SA 190421	PS-02-013	SA 190420	44	34	44	1/8"
5	PS-03-025	SA 190421	PS-02-025	SA 190420	44	34	44	1/4"
7	FS-05-025	SA 19473	FS-04-025	SA 19470	70	54	64	1/4"
14	FS-05-038	SA 19473	FS-04-038	SA 19470	70	54	64	3/8"
14	FS-07-038	SA 19474	FS-06-038	SA 19471	90	74	83	3/8"
14	FS-05-050	SA 19473	FS-04-050	SA 19470	76	54	64	1/2"
20	FS-07-050	SA 19474	FS-06-050	SA 19471	97	75	83	1/2"
20	FS-11-050	SA 19475	FS-10-050	SA 19472	105	83	105	1/2"
20	FS-07-075	SA 19474	FS-06-075	SA 19471	106	74	83	3/4"
43	FS-11-075	SA 19475	FS-10-075	SA 19472	114	82	105	3/4"
60	FS-11-100	SA 19475	FS-10-100	SA 19472	114	82	105	1"

FILTRES À AIR POUR PETITS COMPRESSEURS
AIR FILTERS FOR SMALL COMPRESSORS
LUFTFILTER FÜR KLEINE KOMPRESSOREN



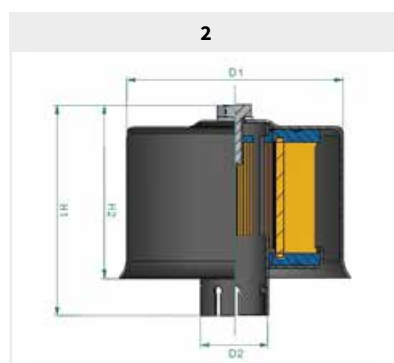
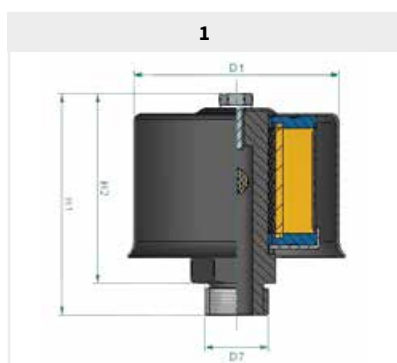
 Cartridges ¹ <i>N° Hifi</i>	Dimensions / Abmessungen <i>mm</i>			 Filtering surface <i>cm²</i>	 Flow <i>m³/h</i>	 Media
	D1	D2	H1			
SA 190420	39	33	25	90	5	Cellulose
SA 190421	39	33	25	90	5	Polyester
SA 19470	60	50	25	186	14	Cellulose
SA 19473	60	50	25	186	14	Polyester
SA 19471	77	67	35	539	20	Cellulose
SA 19474	77	67	35	539	20	Polyester
SA 19472	102	88	35	1022	60	Cellulose
SA 19475	102	88	35	1022	60	Polyester

FILTRES À AIR POUR COMPRESSEURS AIR FILTERS FOR COMPRESSORS LUFTFILTER FÜR KOMPRESSOREN

FR Cette série de filtres trouve son utilisation auprès des machines outils ; machines du bâtiment et TP. Fixation par manchon fileté ou par collier ou sur demande par bride adaptée. La cartouche est fournie en papier 5-7 µm et garantit une protection maximale. Autres éléments filtrants disponibles : toile voloutée, polyester ou acier inox.

EN This series of filters is widely used in motors for : Machine Tools, Earth Movers, Compressors and Combustion Engines. They are available with Jubilee clip, Metric or Gas threaded coupling. Filters with special connections can be supplied upon request. The filter element made of high quality treated paper, and a filtration degree of 5-7 µm, assures maximum protection. Other available filter elements : velvet mesh, polyester or stainless steel.

DE Diese Filterserie wird besonders viel auf Motoren von : Werkzeugmaschinen, Verdichter oder Verbrennungsmotoren eingesetzt. Anschlussgewind mit metrische Gewinde, oder Gasgewinde oder mit Schelle. Auf Wunsche werden Filter mit besonderen Anschlüsse and Abmessungen hergestellt. Der Filterelement, aus behandelten Papier von höher Qualität mit Filterungsgrad von 5-7 µm, sichert den maximalen Schutz. Andere Verfügbarpatronen : Samtgesnetz, Polyester oder Rostfreierstahl.



Type	N° Hifi	Flow ¹ m ³ /h		Dimensions / Abmessungen mm				Cartridges N° Hifi			
		Cellulose	Retex	D7 / D2	H1	D1	H2	Cellulose 5/7 µm	Retex 40 µm	Polyester 20 µm	Inox Stainless Steel 60 µm
1	FS 378	-	-	M16x1.5	62	44	50	-	-	-	-
	FS 297	10	18	¼" G	70	55	45	SA 19040	SA 19934	SA 19945	-
	FS 296	10	18	12x1.5	70	55	45	SA 19040	SA 19934	SA 19945	-
	FS 298	10	18	⅜" G	75	55	45	SA 19040	SA 19934	SA 19945	-
	FS 133	25	40	½" G	90	79	60	SA 19038	SA 19779	SA 19958	-
	FS 135	45	68	¾" G	120	104	90	SA 12075	SA 19935	SA 19947	SA 19542
	FS 147	45	68	26x1.5	120	104	90	SA 12075	SA 19935	SA 19947	SA 19542
	FS 310	100	140	1" G	140	130	100	SA 11112	SA 19936	SA 19554	SA 19686
	FS 299	125	170	1" ¼ G	140	130	100	SA 11112	SA 19936	SA 19554	SA 19686
	FS 306	150	200	1" ½ G	175	130	130	SA 19104	SA 19937	SA 19951	SA 19952
	FS 307	250	320	2" G	190	130	130	SA 19104	SA 19937	SA 19951	SA 19952
	FS 132	300	420	2" G	210	172	160	SA 1412	SA 19938	SA 19540	SA 19551
	FS 119	500	650	2" ½ G	220	195	160	SA 19961	SA 19939	SA 19693	SA 19810
FS 308	900	1200	3" G	250	290	190	SA 19024	SA 19943	SA 19691	SA 19881	
FS 309	1800	2300	4" G	300	336	240	SA 19005	SA 19944	SA 19790	SA 19725	
2	FS 134	54	68	20	110	104	90	SA 12075	SA 19935	SA 19947	SA 19542
	FS 136	100	140	40	120	130	100	SA 11112	SA 19936	SA 19554	SA 19686
	FS 137	150	200	52	150	130	130	SA 19104	SA 19937	SA 19951	SA 19952
	FS 138	300	420	60	180	172	160	SA 1412	SA 19938	SA 19540	SA 19551
	FS 139	500	650	80	185	195	160	SA 19961	SA 19939	SA 19693	SA 19810
	FS 140	500	650	90	185	195	160	SA 19961	SA 19939	SA 19693	SA 19810
	FS 141	900	1200	100	115	290	190	SA 19024	SA 19943	SA 19691	SA 19881
	FS 142	1800	2300	140	265	336	240	SA 19005	SA 19944	SA 19790	SA 19725