

Enrouleur-dérouleur automatique de flexible

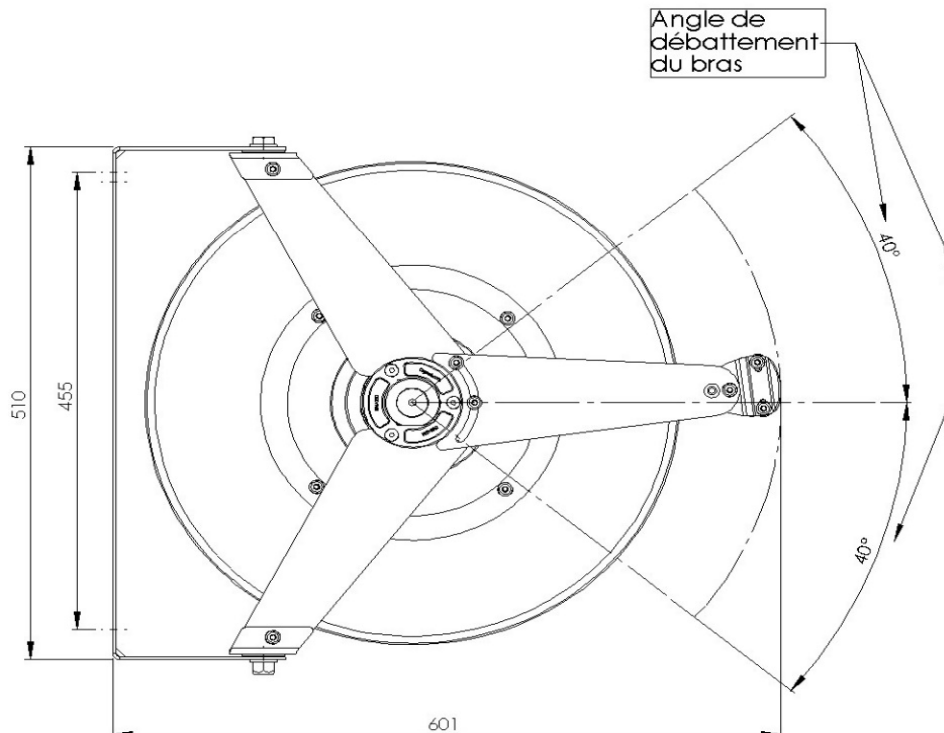
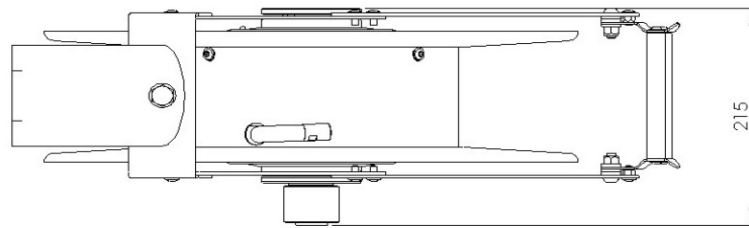
Enrouleur automatique pour air comprimé, air respirable, azote et CO2
 Longueur du tuyau de 20 à 25 mètres selon le tuyau et les options
 Raccordement entré BSPP 1/2" et sortie BSPT 3/8"
 Pression maximum de service : 30 bars
 Températures : -20 à + 80 °C
 Poids sans tuyau 23kg


+ Produit

Qualité alimentaire homologuée
 Surfaces lisses facilement nettoyables et démontables
 Durabilité dans le temps
 Support orientable 180°

Options

Plusieurs dimensions de tuyau disponibles
 Soufflette

Données techniques

Préconisations

Notice de pose en téléchargement sur www.limatec.com
 Tolérances générales suivant norme NF EN 22768 classe m et K