

Enrouleur-dérouleur automatique de flexible

inox 304 (EN 1.4301)

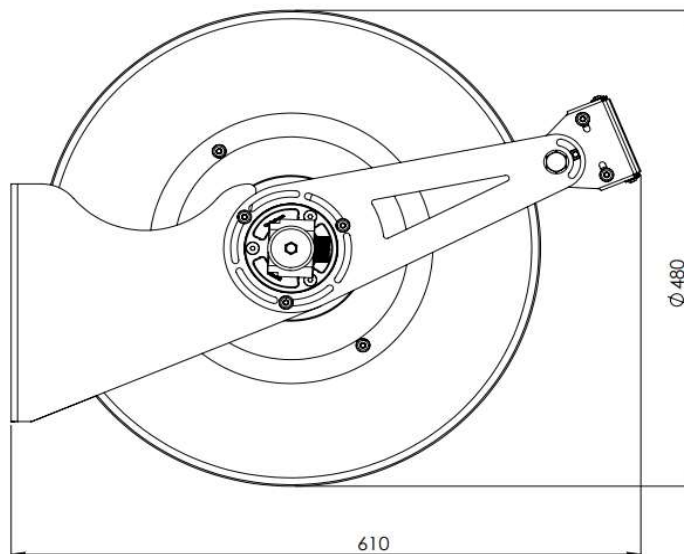
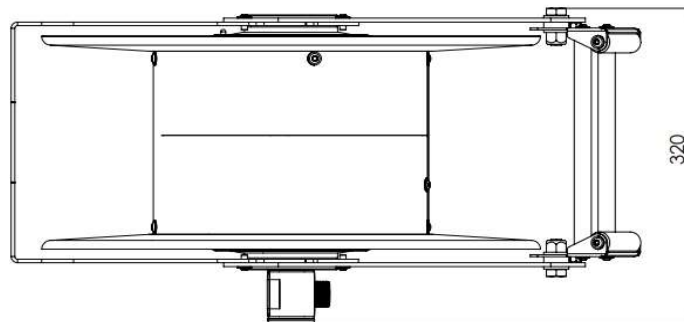
Enrouleur automatique pour eau chaude et vapeur
 Diamètre intérieur du flexible de 13 mm et extérieur de 23 mm
 Tuyau Biovast lisse avec revêtement bleu
 -Eau : 100°C maxi et 15 bar maxi
 -Vapeur saturée ou surchauffée : 165°C maxi et 6 bar maxi
 Longueur du tuyau de 20 mètres et tuyau d'alimentation de 2 mètres
 About 3/4"-13 inox serti
 Pistolet EPN BLEU en laiton (55°C maxi, 43 l/min à 10 bar)
 Poids 25,2 kg


+ Produit

Qualité alimentaire homologuée
 Durabilité dans le temps
 Tuyau non tachant résistant aux graisses animales et végétales

Options

Support orientable
 Pistolet EPN ROUGE en inox 316 (95°C maxi, 43 l/min à 10 bar)

Données techniques

Préconisations

Notice de pose en téléchargement sur www.limatec.com
 Tolérances générales suivant norme NF EN 22768 classe m et K