

## Manette débrayable

# NM/B

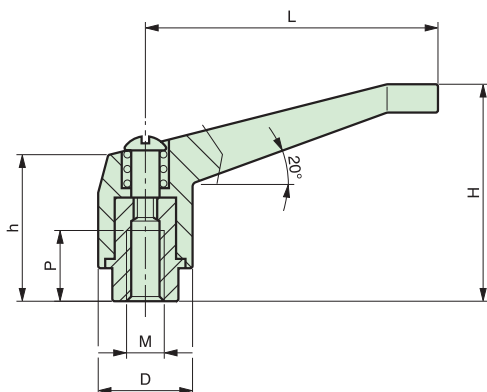


Insert en acier noirci. Manette en font de zinc, noire.

Code	Référence	D	H	h	L	M	P	poids gr.
7740005	<b>NM40/B</b>	16	29	24	40	M4	10	35
7740010	<b>NM40/B</b>	16	29	24	40	M5	10	35
7740015	<b>NM40/B</b>	16	29	24	40	M6	10	35
7740025	<b>NM63/B</b>	19	47	33	63	M6	13	65
7740030	<b>NM63/B</b>	19	47	33	63	M8	13	65
7740040	<b>NM81/B</b>	25	65	43	81	M10	19	170
7740045	<b>NM81/B</b>	25	65	43	81	M12	19	170
7740055	<b>NM106/B</b>	32	74	53	106	M12	24	300
7740065	<b>NM106/B</b>	32	74	53	106	M14	24	300
7740075	<b>NM106/B</b>	32	74	53	106	M16	24	300

**NOTE :** Manette vernie.

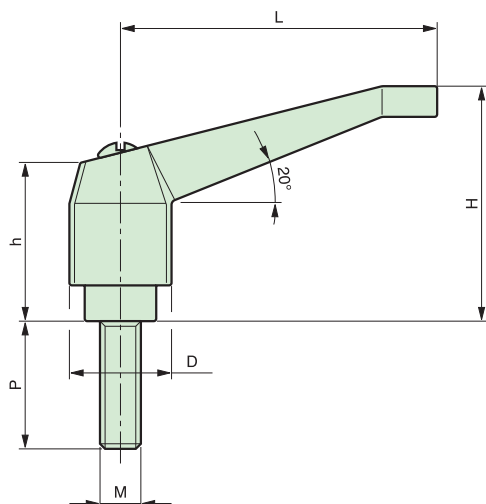
**Sur demande :** Revêtement chromé, différentes couleurs, taraudages spéciaux.



# NM/P

## Manette débrayable

Insert en acier noirci. Manette en font de zinc, noire.



Code	Référence	D	H	h	L	M	P	poids gr.
7741005	<b>NM40/P</b>	16	29	24	40	M5	20	35
7741015	<b>NM40/P</b>	16	29	24	40	M5	30	35
7741025	<b>NM40/P</b>	16	29	24	40	M6	20	35
7741035	<b>NM40/P</b>	16	29	24	40	M6	30	35
7741045	<b>NM63/P</b>	19	47	33	63	M6	20	65
7741055	<b>NM63/P</b>	19	47	33	63	M6	30	65
7741065	<b>NM63/P</b>	19	47	33	63	M8	20	65
7741075	<b>NM63/P</b>	19	47	33	63	M8	30	65
7741085	<b>NM63/P</b>	19	47	33	63	M8	40	65
7741095	<b>NM63/P</b>	19	47	33	63	M8	50	65
7741105	<b>NM81/P</b>	25	65	43	81	M10	20	170
7741115	<b>NM81/P</b>	25	65	43	81	M10	30	170
7741125	<b>NM81/P</b>	25	65	43	81	M10	40	170
7741135	<b>NM81/P</b>	25	65	43	81	M10	50	170
7741145	<b>NM81/P</b>	25	65	43	81	M10	60	170
7741155	<b>NM81/P</b>	25	65	43	81	M12	20	170
7741165	<b>NM81/P</b>	25	65	43	81	M12	30	170
7741175	<b>NM81/P</b>	25	65	43	81	M12	40	170
7741185	<b>NM81/P</b>	25	65	43	81	M12	50	170
7741195	<b>NM81/P</b>	25	65	43	81	M12	60	170
7741205	<b>NM106/P</b>	32	74	53	106	M14	30	300
7741215	<b>NM106/P</b>	32	74	53	106	M14	40	300
7741225	<b>NM106/P</b>	32	74	53	106	M14	50	300
7741235	<b>NM106/P</b>	32	74	53	106	M14	60	300
7741245	<b>NM106/P</b>	32	74	53	106	M16	30	300
7741255	<b>NM106/P</b>	32	74	53	106	M16	40	300
7741265	<b>NM106/P</b>	32	74	53	106	M16	50	300
7741275	<b>NM106/P</b>	32	74	53	106	M16	60	300

**NOTE :** Manette vernie.

**Sur demande :** Revêtement chromé, différentes couleurs, filetages alésages spéciaux.

# GA/B

## Manette débrayable

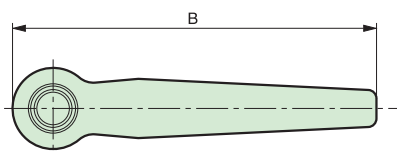
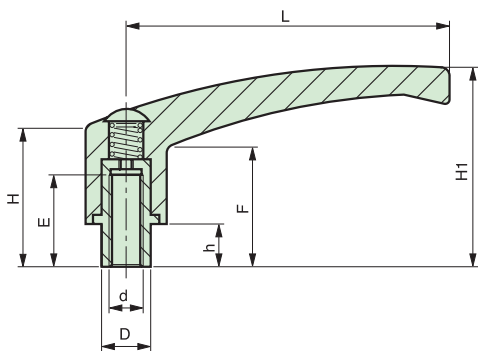
Insert en acier noirci. Manette en font de zinc, noire.



cod.	modello	D	H1	H	h	F	L	B	d	E	peso gr.
7745005	<b>GA44/B</b>	9,5	36	23	5	21	44	52	M4	8	33
7745010	<b>GA44/B</b>	9,5	36	23	5	21	44	52	M5	8	35
7745015	<b>GA44/B</b>	9,5	36	23	5	21	44	52	M6	8	34
7745025	<b>GA65/B</b>	11,5	47	33	10	28	65	75	M6	11	72
7745030	<b>GA65/B</b>	11,5	47	33	10	28	65	75	M8	11	70
7745040	<b>GA80/B</b>	19	62	41	12	37	80	94	M10	18	167
7745045	<b>GA80/B</b>	19	62	41	12	37	80	94	M12	18	161
7745055	<b>GA94/B</b>	23	67	48	12	44	94	109	M12	24	-
7745060	<b>GA94/B</b>	23	67	48	12	44	94	109	M14	24	-
7745065	<b>GA94/B</b>	23	67	48	12	44	94	109	M16	24	-

**NOTE :** Manette vernie.

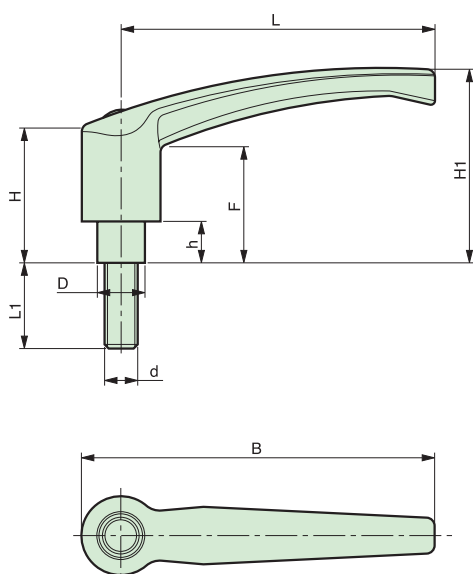
**Sur demande :** Revêtement chromé, différentes couleurs, taraudages spéciaux.



# GA/P

## Manette débrayable

Insert en acier noirci. Manette en font de zinc, noire.



Code	Référence	D	H1	H	h	F	L	B	d	L1	poids gr.
7746005	GA44/P	9,5	36	23	5	21	44	52	M4	20	37
7746030	GA44/P	9,5	36	23	5	21	44	52	M5	30	40
7746050	GA44/P	9,5	36	23	5	21	44	52	M6	20	40
7746060	GA44/P	9,5	36	23	5	21	44	52	M6	30	41,5
7746100	GA44/P	9,5	36	23	5	21	44	52	M8	20	41
7746110	GA44/P	9,5	36	23	5	21	44	52	M8	30	43
7746130	GA65/P	11,5	47	33	10	28	65	75	M6	20	78
7746140	GA65/P	11,5	47	33	10	28	65	75	M6	30	80
7746180	GA65/P	11,5	47	33	10	28	65	75	M8	20	81
7746190	GA65/P	11,5	47	33	10	28	65	75	M8	30	84
7746200	GA65/P	11,5	47	33	10	28	65	75	M8	40	87
7746210	GA65/P	11,5	47	33	10	28	65	75	M8	50	90
7746250	GA65/P	11,5	47	33	10	28	65	75	M10	30	90
7746260	GA65/P	11,5	47	33	10	28	65	75	M10	40	95
7746300	GA80/P	19	62	41	12	37	80	94	M10	20	189
7746310	GA80/P	19	62	41	12	37	80	94	M10	30	195
7746320	GA80/P	19	62	41	12	37	80	94	M10	40	198
7746330	GA80/P	19	62	41	12	37	80	94	M10	50	204
7746340	GA80/P	19	62	41	12	37	80	94	M10	60	210
7746370	GA80/P	19	62	41	12	37	80	94	M12	30	201
7746380	GA80/P	19	62	41	12	37	80	94	M12	40	208
7746390	GA80/P	19	62	41	12	37	80	94	M12	50	215
7746400	GA80/P	19	62	41	12	37	80	94	M12	60	222
7746430	GA80/P	19	62	41	12	37	80	94	M14	30	210
7746440	GA80/P	19	62	41	12	37	80	94	M14	40	218
7746450	GA80/P	19	62	41	12	37	80	94	M14	50	228
7746460	GA80/P	19	62	41	12	37	80	94	M14	60	238
7746510	GA94/P	23	67	48	12	44	94	109	M12	40	-
7746520	GA94/P	23	67	48	12	44	94	109	M12	50	-
7746530	GA94/P	23	67	48	12	44	94	109	M12	60	-
7746560	GA94/P	23	67	48	12	44	94	109	M14	30	-
7746570	GA94/P	23	67	48	12	44	94	109	M14	40	-
7746580	GA94/P	23	67	48	12	44	94	109	M14	50	-
7746590	GA94/P	23	67	48	12	44	94	109	M14	60	-
7746620	GA94/P	23	67	48	12	44	94	109	M16	30	-
7746630	GA94/P	23	67	48	12	44	94	109	M16	40	-
7746640	GA94/P	23	67	48	12	44	94	109	M16	50	-
7746650	GA94/P	23	67	48	12	44	94	109	M16	60	-

**NOTE** : Manette vernie.

**Sur demande** : Revêtement chromé, différentes couleurs, filetages spéciaux.

## NTC/B

### Manette débrayable



Manette entièrement en acier noirci. Poignée en Bakélite noir.

Code	Référence	D	d	H	h	L	M	P	poids gr.
7720005	<b>NTC60/B</b>	16	10	40	25	67	M5	14	40
7720010	<b>NTC60/B</b>	16	10	40	25	67	M6	14	40
7720020	<b>NTC80/B</b>	22	14	53	32	84	M6	19	100
7720025	<b>NTC80/B</b>	22	14	53	32	84	M8	19	100
7720035	<b>NTC100/B</b>	26	18	62	38	103	M10	21	160
7720040	<b>NTC100/B</b>	26	18	62	38	103	M12	21	160
7720050	<b>NTC120/B</b>	32	22	75	45	114	M14	24	250
7720055	<b>NTC120/B</b>	32	22	75	45	114	M16	24	250
7720065	<b>NTC140/B</b>	38	28	88	54	148	M16	30	420
7720070	<b>NTC140/B</b>	38	28	88	54	148	M18	30	420
7720080	<b>NTC170/B</b>	45	34	105	66	174	M20	40	650

**Sur demande :** Sur demande, selon la quantité, manette chromée et/ou taraudages spéciaux.

