

## **GEMÜ Code 36**

### **Membrane EPDM**

#### **Caractéristiques**

- Matériau de base avec fibres Kevlar®
- Montage simple grâce à l'insert de fixation en caoutchouc vulcanisé (MG 8)
- Montage simple et prédéfini grâce à un pin de fixation fileté vulcanisé avec butée intégrée de vissage (MG 10 à MG 50)



---

#### **Description**

La membrane GEMÜ code 36 est une membrane EPDM en une pièce réticulée par ajout d'un peroxyde qui a été conçue pour des applications dans le secteur pharmaceutique et biotechnologique ainsi que dans l'industrie agroalimentaire et des boissons. La membrane possède une bonne stabilité mécanique grâce au matériau de base avec fibres Kevlar qui est également optimisé pour les utilisations avec de la vapeur. La membrane EPDM GEMÜ code 36 convient aux applications impliquant des fluides abrasifs. La membrane est conçue spécialement pour GEMÜ.

#### **Détails techniques**

- **Température du fluide:** META-Daten fehlen à META-Daten fehlen °F
- **Température de stérilisation:** META-Daten fehlen
- **Matériau de la membrane:** EPDM
- **Tailles de membrane:** 8 | 10 | 25 | 40 | 50

Données techniques en fonction de la configuration respective

## Comparaison des produits



	GEMÜ Code 3A / 13	GEMÜ Code 17	GEMÜ Code 19	GEMÜ Code 29	GEMÜ Code 36	GEMÜ Code 54	GEMÜ Code 5M
<b>Température du fluide</b>	-10 à 100 °C	-10 à 100 °C	-10 à 100 °C	-10 à 100 °C	-10 à 100 °C	-10 à 100 °C	-10 à 100 °C
<b>Température de stérilisation (voir « », page 000)</b>	max. 150 °C	max. 150 °C	max. 150 °C	non stérilisable	max. 150 °C	max. 150 °C	max. 150 °C
<b>Matériaux de membrane</b>							
EPDM	●	●	●	●	●	-	-
PTFE/EPDM	-	-	-	-	-	●	●
<b>Tailles de membrane</b>							
8	●	●	●	-	●	●	-
10	●	●	●	●	●	●	-
20	-	-	-	●	-	●	-
25	●	●	●	●	●	●	●
40	●	●	●	●	●	●	●
50	●	●	●	●	●	●	●
65	-	-	-	●	-	●	-
80	●	●	●	●	-	●	●
100	●	●	●	●	-	●	●
125	-	-	-	●	-	●	-
150	-	-	-	●	-	●	-
200	-	-	-	●	-	-	-
<b>Conformités</b>							
« TA-Luft » (norme pour l'air)	●	●	●	-	●	●	●
ESB/EST	●	●	●	●	●	●	●
FDA	●	●	●	-	●	●	●
Oxygène	●	-	●	-	-	●	●
Règlement (CE) n° 1935/2004	●	●	●	-	●	●	●
Règlement (UE) n° 10/2011	-	-	-	-	-	●	●
Résistance à l'ozone	●	●	●	-	●	●	●
USP	●	●	●	-	●	●	●

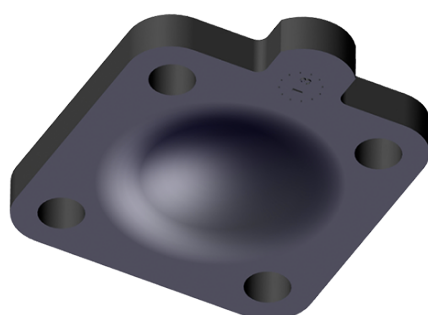
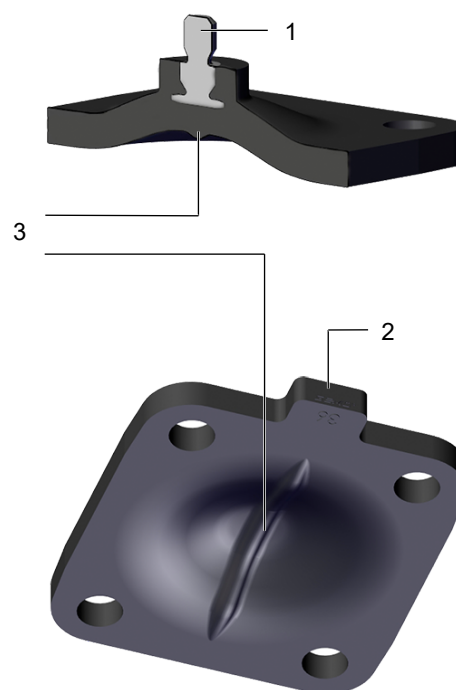
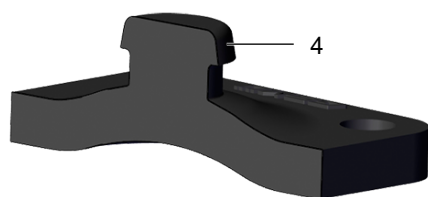
D'une manière générale, chaque cas d'application doit être étudié avant de procéder au choix des matériaux et, de ce fait, avant le choix du matériau des membranes. Dans la mesure où, en différents points d'une même installation, les conditions d'utilisation les plus diverses règnent souvent, il peut être nécessaire d'utiliser plusieurs types de vannes et de matériaux. Ainsi, ce sont tout particulièrement les caractéristiques chimiques et la température des fluides de service qui entraînent de multiples interactions. La compatibilité des matériaux utilisés doit donc être vérifiée selon spécification à l'aide des tables de résistance chimique en vigueur ou par un spécialiste autorisé. Ce n'est que de cette manière qu'il est possible de s'assurer que l'application fonctionne à long terme, en toute fiabilité et à moindre coût.

Les membranes sont des pièces d'usure. Elles doivent être régulièrement contrôlées et remplacées, sinon des dysfonctionnements et, le cas échéant, des situations dangereuses risquent de survenir.

Veuillez noter que les intervalles de maintenance pour la vérification et le remplacement des membranes dépendent de l'application. Afin de déterminer un intervalle de maintenance adapté, il convient de tenir compte de l'historique des opérations de maintenance ainsi que des sollicitations occasionnées par les stérilisations ou les cycles fréquents.

## Description du produit

### Conception



Taille de membrane 8

Taille de membrane 25

Repère	Désignation
1	Pin de fixation fileté vulcanisé avec butée intégrée de vissage
2	Languette
3	Bourrelet d'étanchéité pour assurer l'étanchéité au niveau du siège de vanne
4	Insert de fixation en caoutchouc

## GEMÜ CONEXO

L'interaction entre des composants de vanne dotés de puces RFID et l'infrastructure informatique correspondante procure un renforcement actif de la sécurité de process.



Ceci permet d'assurer, grâce aux numéros de série, une parfaite traçabilité de chaque vanne et de chaque composant de vanne important, tel que le corps, l'actionneur, la membrane et même les composants d'automatisation, dont les données sont par ailleurs lisibles à l'aide du lecteur RFID, le CONEXO Pen. La CONEXO App, qui peut être installée sur des terminaux mobiles, facilite et améliore le processus de qualification de l'installation et rend le processus d'entretien plus transparent tout en permettant de mieux le documenter. Le technicien de maintenance est activement guidé dans le plan de maintenance et a directement accès à toutes les informations relatives aux vannes, comme les relevés de contrôle et les historiques de maintenance. Le portail CONEXO, l'élément central, permet de collecter, gérer et traiter l'ensemble des données.

**Vous trouverez des informations complémentaires sur GEMÜ CONEXO à l'adresse :**

[www.gemu-group.com/conexo](http://www.gemu-group.com/conexo)

### Commande

GEMÜ Conexo doit être commandé séparément avec l'option de commande « CONEXO » (voir Données pour la commande).

Le produit que vous avez acheté possède dans chaque composant remplaçable une puce RFID (1) servant à la reconnaissance électronique. La position des puces RFID varie d'un produit à l'autre.

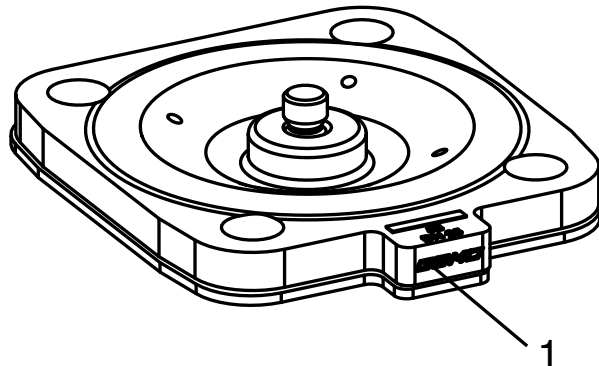


Fig. 1: Puce RFID dans la membrane

## **Configuration possible**

Unité d'emballage	Version
P01	sans
sans	0101
sans	0104

## Données pour la commande

Les données pour la commande offrent un aperçu des configurations standard.

Contrôler la configuration possible avant de passer commande. Autres configurations sur demande.

### Codes de commande

1 Type	Code
Membrane	600

2 Taille de membrane	Code
Taille de membrane 8	8
Taille de membrane 10	10
Taille de membrane 25	25
Taille de membrane 40	40
Taille de membrane 50	50

3 Membrane de remplacement	Code
Membrane de remplacement	M

4 Matériau de la membrane	Code
EPDM	36

5 Unité d'emballage	Code
sans	

5 Unité d'emballage	Code
Unité d'emballage 1 pièce pour applications pharmaceutiques, certificat de contrôle de fabrication 3.1 et certificat de conformité FDA inclus	P01

6 Version	Code
sans	
Pièces en contact avec le fluide nettoyées pour assurer l'adhésion de la peinture et emballées dans un sachet en plastique hermétique	0101
Pièces en contact avec le fluide nettoyées pour fluides ultra-purs et emballées dans un sachet plastique	0104

7 CONEXO	Code
sans	
Puce RFID intégrée pour l'identification électronique et la traçabilité	C

### Exemple de référence

Option de commande	Code	Description
1 Type	600	Membrane
2 Taille de membrane	10	Taille de membrane 10
3 Membrane de remplacement	M	Membrane de remplacement
4 Matériau de la membrane	36	EPDM
5 Unité d'emballage		sans
6 Version		sans
7 CONEXO		sans

## Données techniques

### Fluide

**Fluide de service :** Convient pour les fluides neutres ou agressifs, sous la forme liquide ou gazeuse respectant les propriétés physiques et chimiques des matériaux de la membrane.

### Température

**Température du fluide :** META-Daten fehlen – à META-Daten fehlen °F

**Température de stérilisation :** max. 150 °C<sup>1)</sup>, max. 60 min<sup>2)</sup> par cycle

- 1) La température de stérilisation est uniquement valable pour la vapeur d'eau (vapeur saturée) et l'eau surchauffée.
- 2) Lorsque les membranes EPDM sont exposées pendant une longue durée aux températures de stérilisation ci-dessus, leur durée de vie s'en trouve réduite. Dans ce cas, les cycles de maintenance doivent être adaptés en conséquence.

**Température de stockage :** Veiller à assurer une température de -10 °C à 25 °C (de préférence 15 °C)

### Pression

**Pression de service :** max. 10 bars (en fonction de la vanne à membrane utilisée)

**Vide :** Utilisable jusqu'à un vide de 70 mbar (absolu)

### Conformité du produit

**Denrées alimentaires :** Règlement (CE) n° 1935/2004  
Règlement (CE) n° 2023/2006  
FDA 21 CFR 177.2600  
USP Classe VI Titre 87  
USP Classe VI Titre 88 (50 °C et 121 °C)  
Les matières utilisées pour fabriquer le produit sont conformes à la recommandation du BfR (Institut allemand d'évaluation des risques) XXI, catégorie 4

**Résistance à l'ozone :** matériau de membrane présente une résistance jusqu'à une concentration d'ozone de 0,2 mg/l (dissous dans l'eau)

**« TA-Luft » (norme pour l'air) :** Le produit satisfait aux exigences d'équivalence selon le paragraphe 5.2.6.4 des "Instructions techniques sur le contrôle de la qualité de l'air" (TA-Luft / VDI 2440 selon le paragraphe 3.3.1.3).

**ESB/EST :** Le produit est conforme à la norme EMA/410/01 Révision 3 et est exempt de substances animales

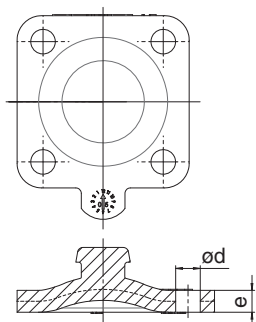
**Composants non utilisés :** Latex naturel ou synthétique  
Amiante

### Données mécaniques

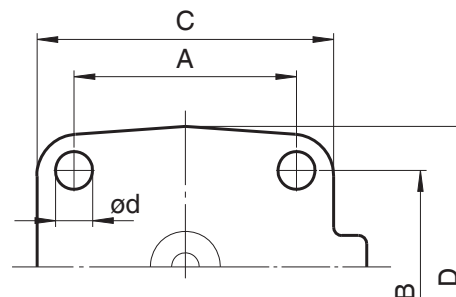
**Durée de vie :** Durée de vie max. recommandée, 8 ans  
La durée de vie est la somme de la durée de stockage et de la durée de fonctionnement.  
Respecter les informations techniques « Durée de vie, stockage et marquage des membranes de GEMÜ ».

## Dimensions

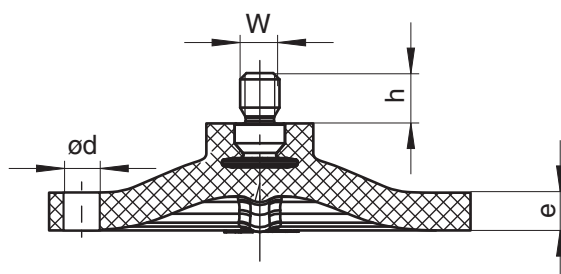
### Membrane EPDM



MG 8



MG 8 à 50



MG 10 à 50

MG	DN	NPS	A	B	C	D	ød	e	h	W	n
<b>8</b>	<b>4 - 15</b>	1/4" - 1/2"	22,0	22,0	31,5	31,5	4,5	4,0	5,6	-	4
<b>10</b>	<b>10 - 20</b>	3/8" - 3/4"	39,0	44,0	48,0	53,0	5,2	5,5	9,0	M4	4
<b>25</b>	<b>15 - 25</b>	1/2" - 1"	54,0	46,0	72,0	67,0	9,0	7,0	8,0	1/4"	4
<b>40</b>	<b>32 - 40</b>	1 1/4" - 1 1/2"	70,0	65,0	100,0	90,0	11,0	8,0	8,0	1/4"	4
<b>50</b>	<b>50</b>	2"	82,0	78,0	124,0	106,0	12,7	8,0	7,0	1/4"	4

Dimensions en mm, MG = taille de membrane

n = nombre d'orifices

Le filetage du pin de fixation de la membrane correspond au standard Whitworth.



